

## NM Flow | Montering

Följ monteringsanvisningarna från vår konfigurator Nordmount Planner.

---

### Mounting kit

**Art no 8000** – NM Flow Tower

**Art no 8001** – NM Flow Wing

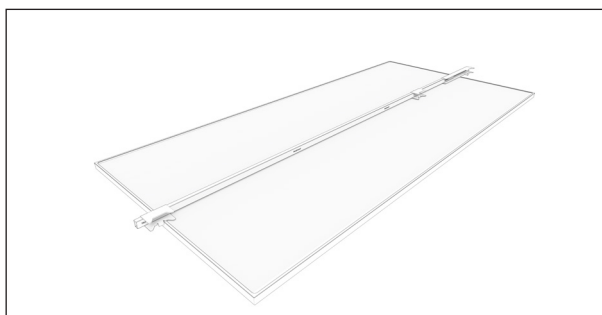
**Art no 8002** – NM Flow Link

**Art no 8003** – NM Flow Clamp

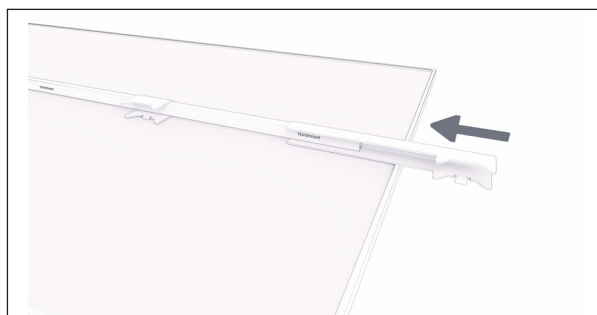
**Art no 8004** – NM Flow Line

**Art no 8005** – NM Flow Strip

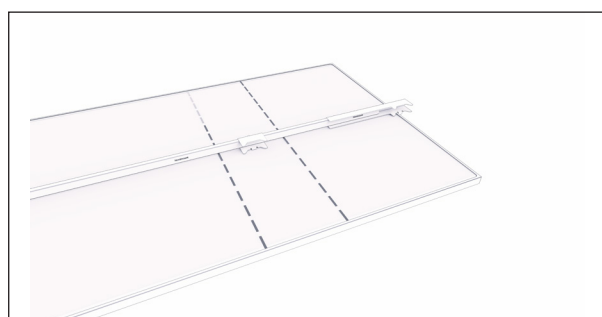
**Art no 8011** – NM Flow Setter



**1.** Placera avståndsverktyget över kortsidorna på solpanelen som ska användas.



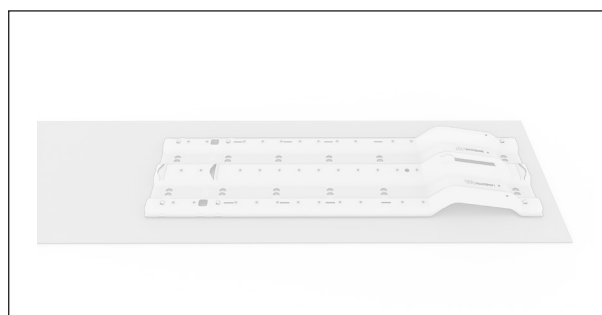
**2.** Lossa reglaget på verktygets topp, justera till panelkanten och skruva fast



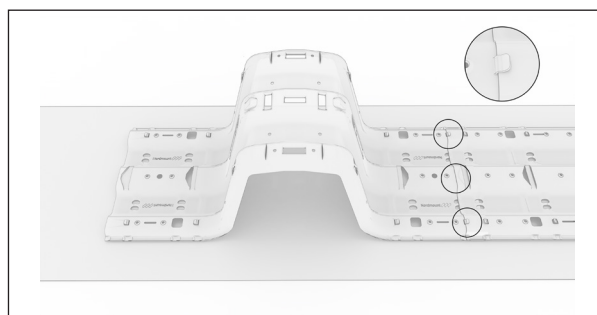
**3.** Placera klämzonsmarkören på det mått som anges i paneltillverkarens riktlinjer.



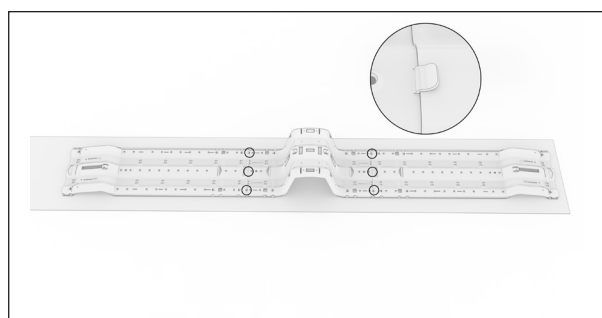
**4.** Använd avståndsverktyget för att placera de tre första raderna. Rulla ut EPDM.



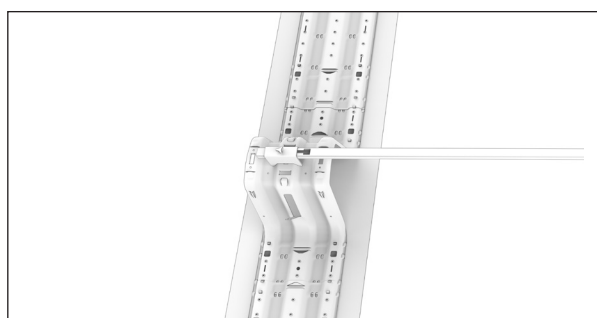
**5.** På första raden: Placera en vinge centralt vid änden av EPDM-mattan, minst 50 mm från varje kant.



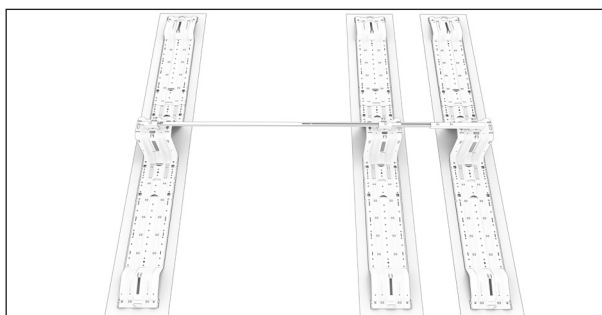
**6.** Klicka fast ett torn på vingen och kontrollera att alla tre låspunkter är säkrade.



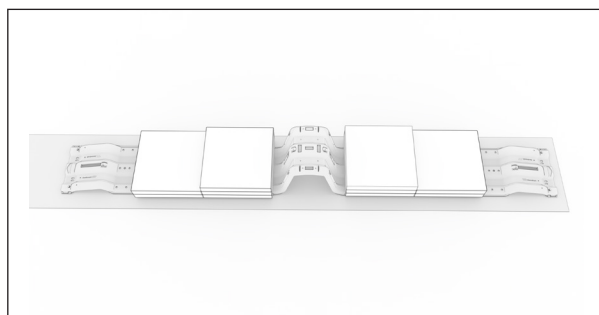
**7.** Fäst en andra vinge på tornet och säkerställ att alla låspunkter är låsta.



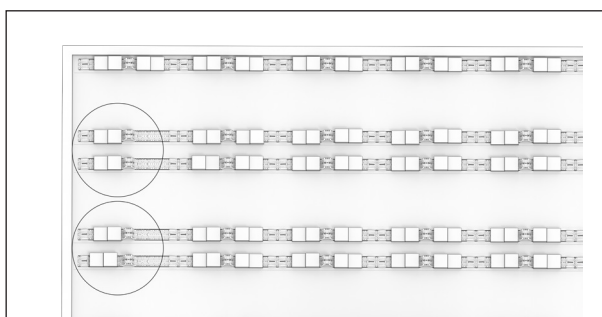
**8.** Placera nu avståndsverktyget i tornet för att korrekt kunna positionera tornen på nästkommande rader.



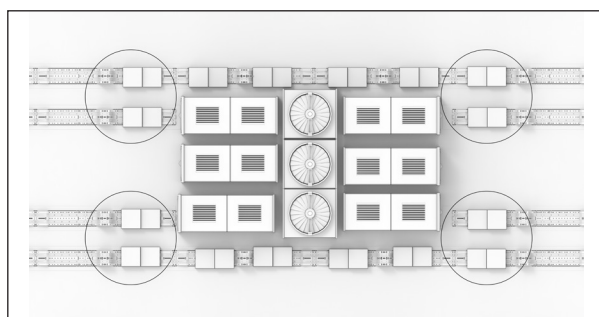
**9.** Låt verktyget sitta och montera vingarna i tornen. Kontrollera alla låspunkter.



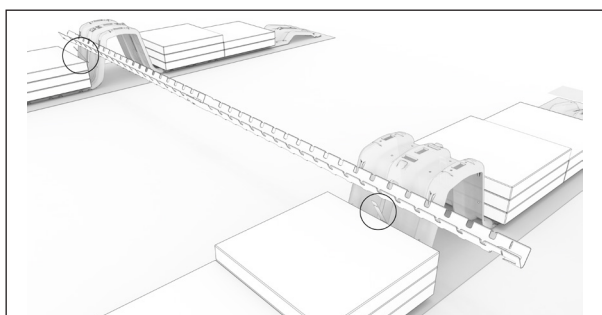
**10.** Placera och fördela ballast enligt den projekt-specifika beräkningen från NM Planner.



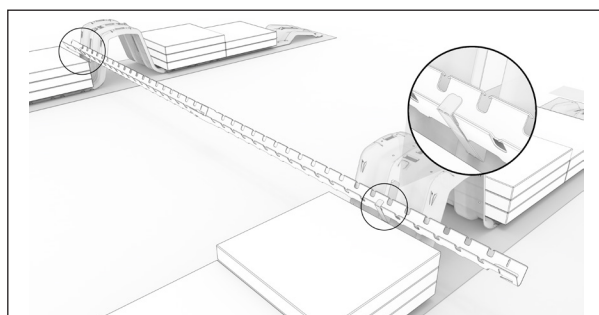
**11.** Vid ytterkanter av panelgrupper: maximera vikten på de yttre vingarna, utan att ballasten riskerar att påverka placeringen av panelen.



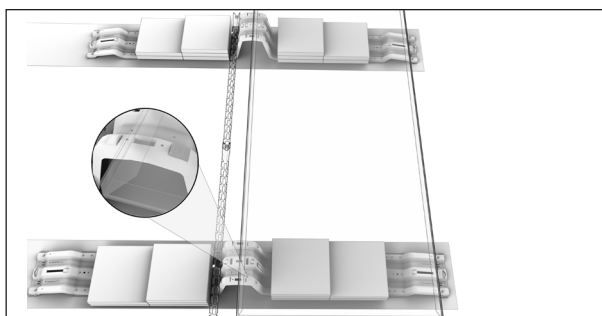
**12.** Samma princip gäller för takhinder, där ballasten främst ska placeras på vingarna närmast objektet.



**13.** Vik ner tornens stålflikar och placera kabelrännan ovanpå.



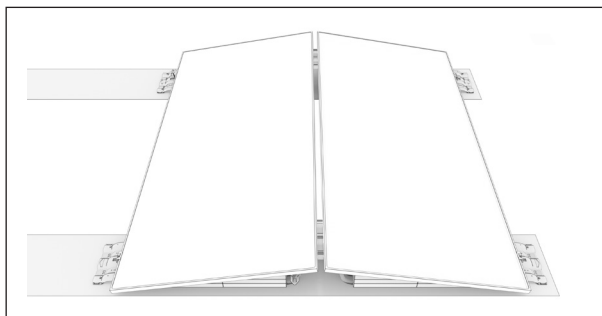
**14.** Lås fast kabelrännan genom att vika tillbaka flikarna. Koppla ihop rännorna mellan panelsektionerna.



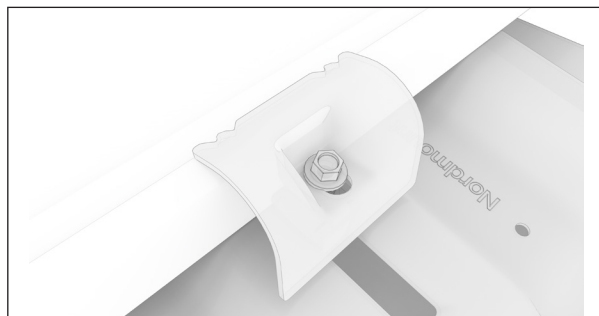
**15.** Placera en solpanel på ena sidan av sektionen, ta hjälp av tornets integrerade panelstöd.



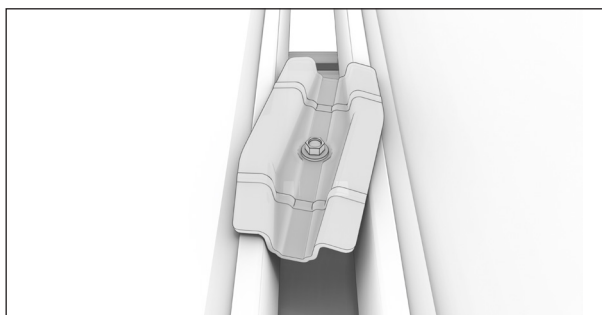
**16.** Fäst panelen med en ändklämma i varje vinge och dra åt till 10 Nm.



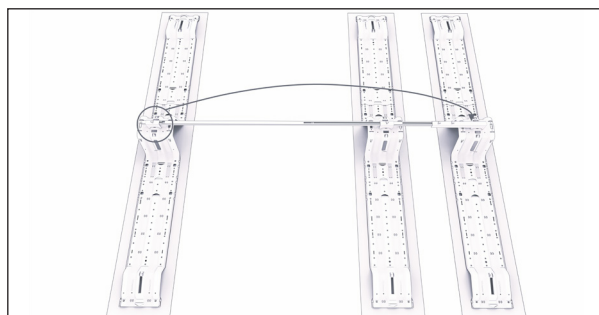
**17.** Placera en solpanel på andra sidan av sektionen.



**18.** Fäst panelen med ändklämmor och dra åt till 10 Nm.



**19.** Placera mittklämmor på tornen och vrid dem medurs om panelramarna tillåter. Annars, placera klämmorna vertikalt. Dra åt till 10 Nm.



**20.** Använd tornet på rad tre som utgångspunkt för avståndsverktyget. Gå till steg 8 och upprepa.