

# Hängbult - monteringsanvisning

Vi rekommenderar att ni följer monteringsanvisningarna från Nordmounts konfigurator Nordmount Planner.

---

## Mounting kit

**Art no 3550** – NM Hyper Hanger Bolt

**Art no 1916** – NM Hyper Rail Silver

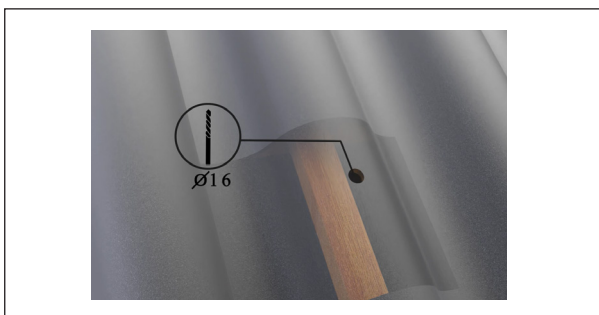
**Art no 1919** – NM Hyper Joint Rail Silver

**Art no 3131** – NM Hyper Mid/End Clamp Silver

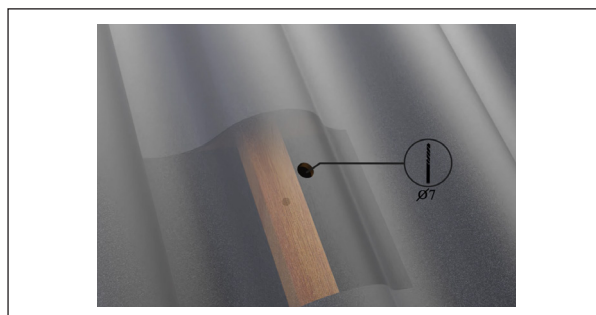
**Art no 2919** – NM Hyper End Cap

**Art no 1308** – NM Hex 8 Socket

**Art no 63191000** – NM Screw



**1.** Observera att taktol måste minimum ha mått: 45x120mm samt virkeskvalitet: C24. Borra i taket med Ø 16 mm borr. Skruven ska monteras i takets toppar.



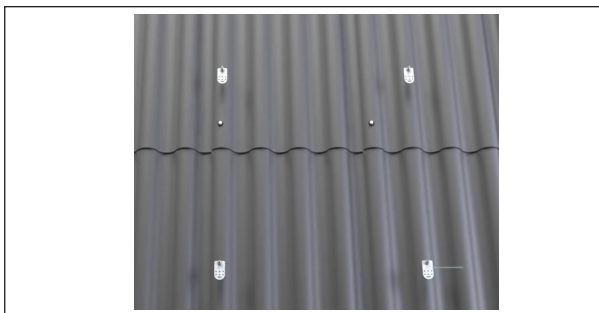
**2.** Borra med Ø 7 mm borr i takstolen via det förborrade hålet.



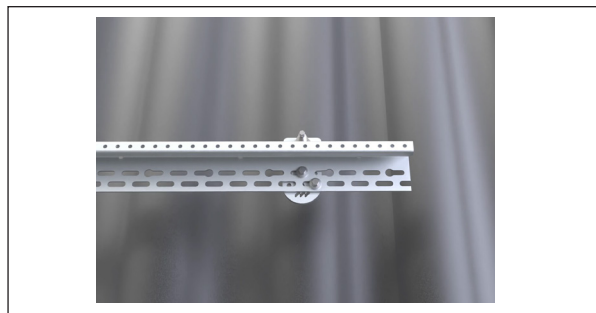
**3.** Skruva NM Hyper Hanger Bolt ner i takstolen via det förborrade hålet.



**4.** Justera brickans höjd enligt ritning eller önskemål. Brickans riktning ska alltid vara enligt bild.

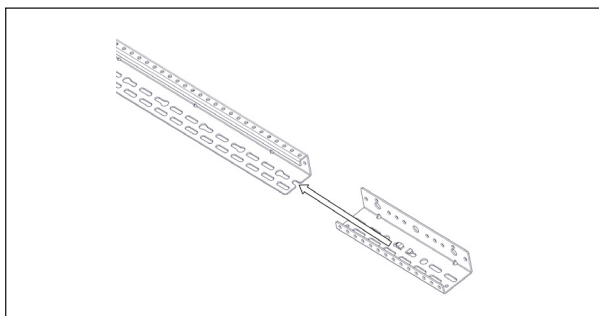


**5.** Brickorna ska alltid vändas nedåt. Fäst rail alltid med "ryggen" mot skruven. Se bild 6.

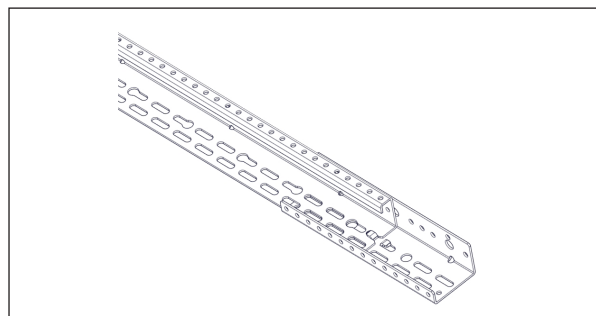


**6.** För enklare hantering vid panelinfästning: Skenan närmast nock monteras med ryggen upp mot nock. Därefter monteras varannan skena med rygg i motsatt riktning. Det går även att montera samtliga skenor med ryggen mot nock. Fäst rail med två st NM Screw, placera dem diagonalt.

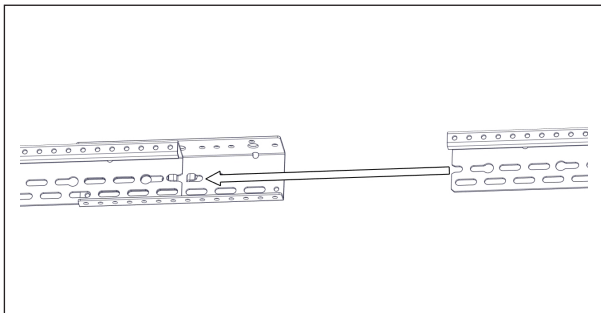
## Förlängning rail



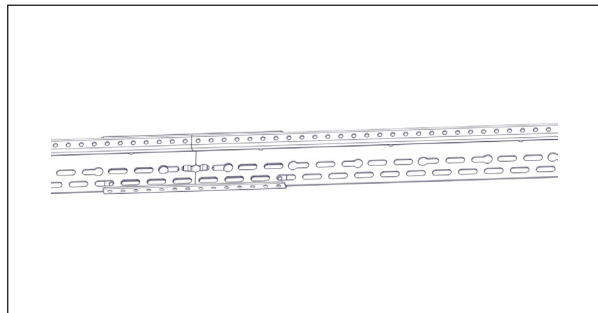
**7.**



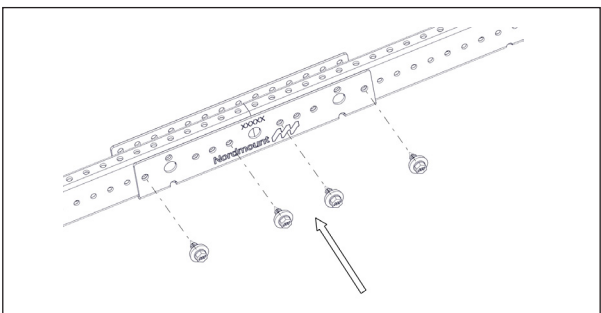
**8.**



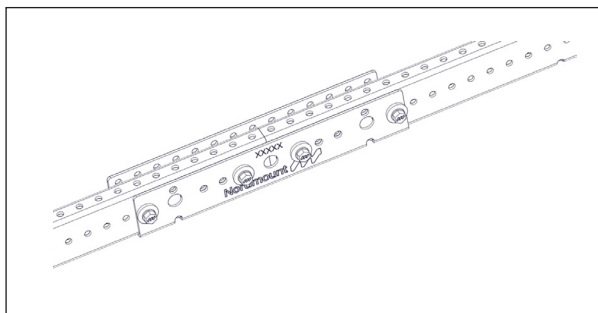
9.



10.

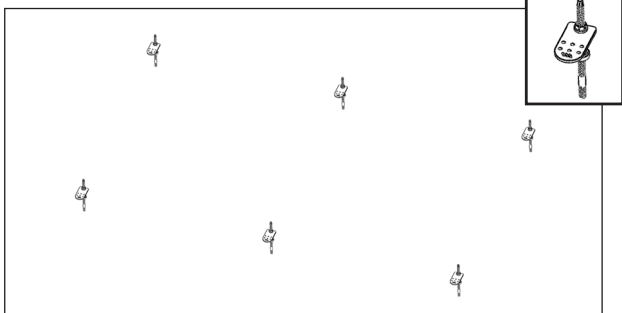


11. Fäst totalt med 4 st Nm Screw, 2 st per sida/skena.  
Det finns 4 hål per sida att välja från.

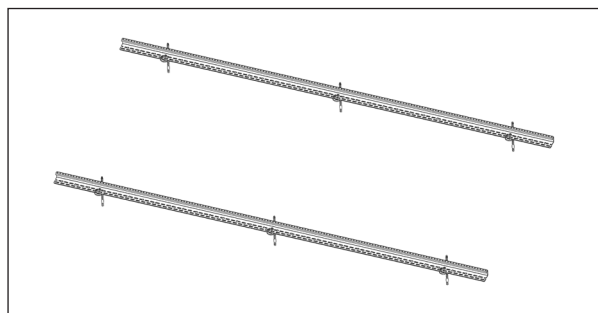


12.

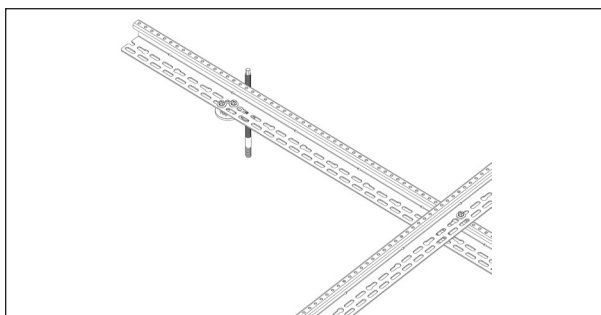
## Korsmontage



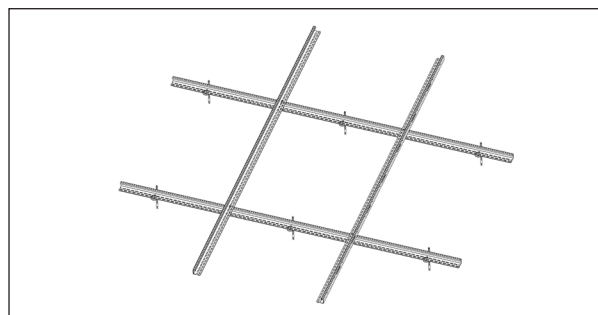
13. Brickorna till understa railen ska alltid vändas nedåt.



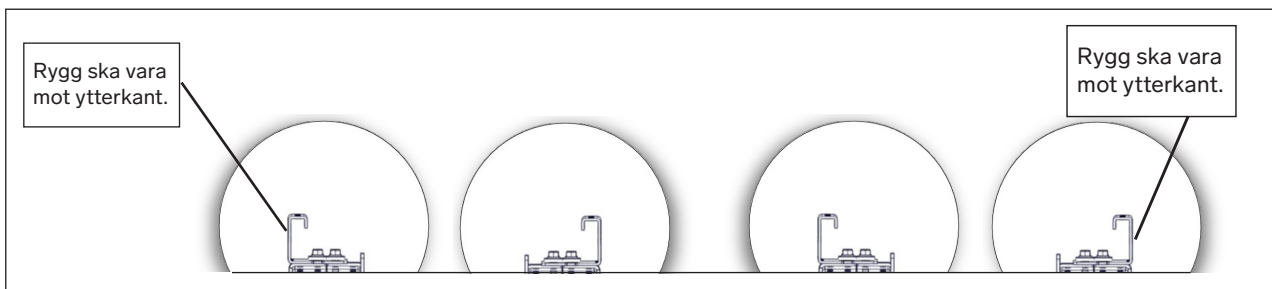
14. För enklare hantering vid panelinfästning: Skenan närmast nock monteras med ryggen upp mot nock. Därefter monteras varannan skena med rygg i motsatt riktning. Det går även att montera samtliga skenor med ryggen mot nock. Fäst rail med två st NM Screw, placera dem diagonalt.



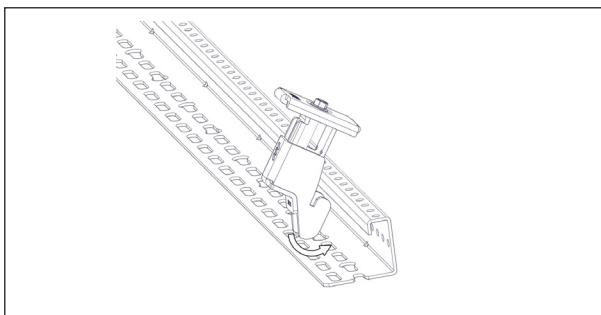
15. Montera den övre skenan med helst två NM Screw enligt ritning från konfiguratorn Nordmount Planner.



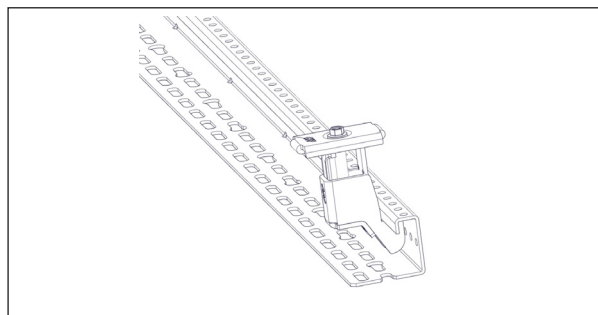
16. Vid korsmontage ska den stående och yttersta rail ha sin rygg ut mot takets ytterkant. Se bild 17.



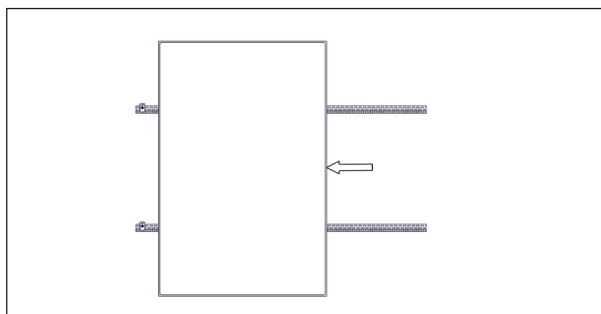
**11.** Vid stående montage ska första skenan placeras med rygg mot takets ytterkant. Därefter monteras varannan skena med rygg i motsatt riktning.



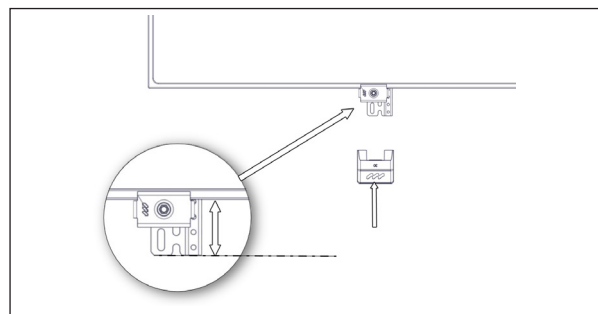
**19.**



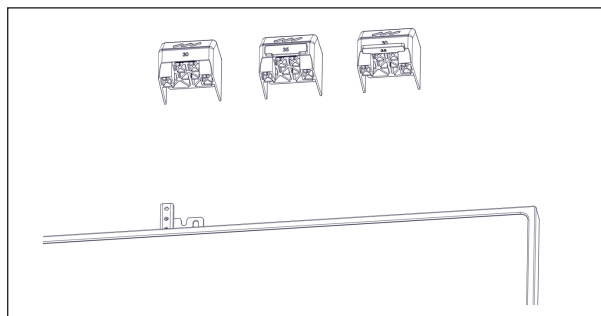
**20.**



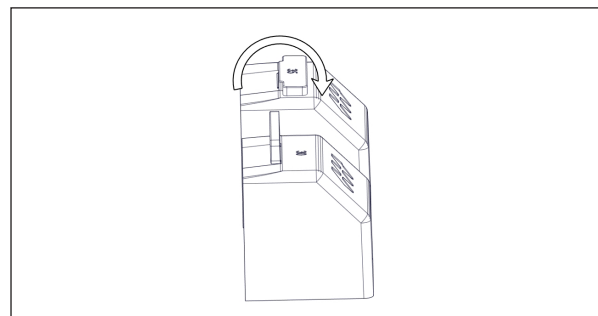
**21.** Observera att det får max vara 35cm överhäng på skena från sista fäste.



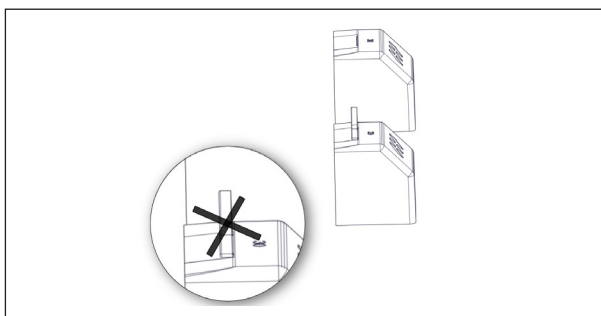
**22.** Vid fäste av ändlock får skenans utstick från panel ha dessa mått: min 35 mm - max 63 mm.



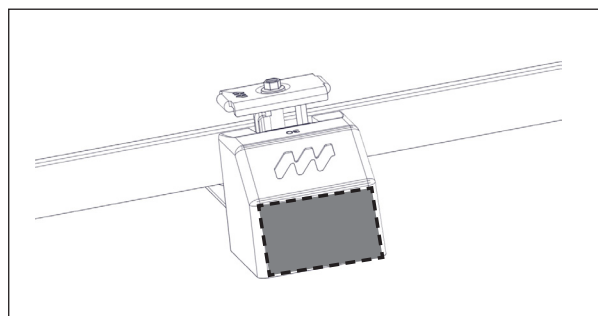
**23.**



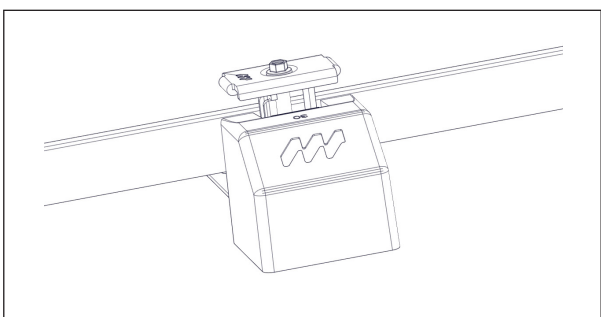
**24.** Vid 30 mm solpanelshöjd bryt av fliken på NM Hyper End Cap. Vid 35 mm solpanelshöjd vik den fliken på NM Hyper End Cap.



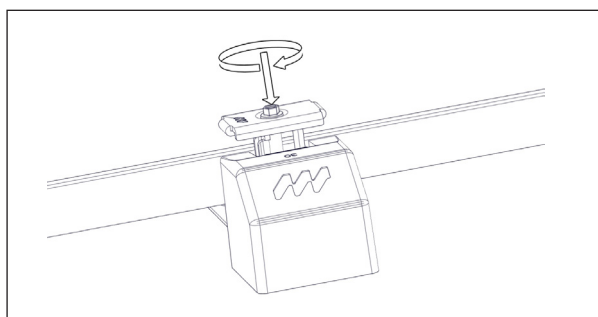
25.



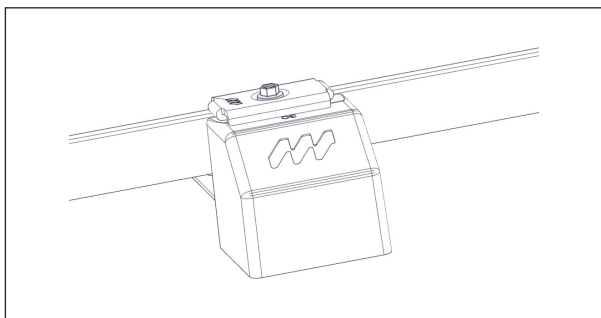
26. Avlägsna markerad yta om skenan löper vidare till nästa fäste. Det krävs för att få på ändlocket.



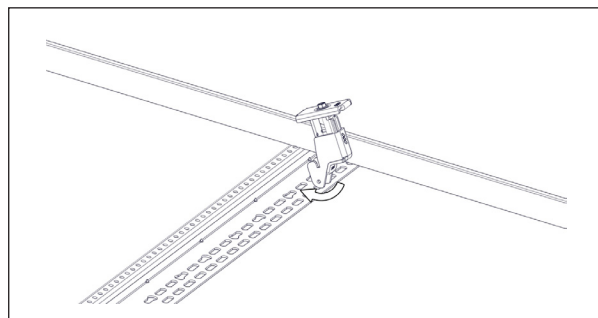
27.



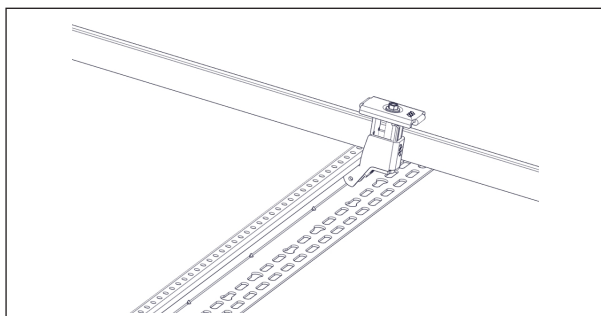
28. Åtdragningsmoment 10 Nm. Ett tips vid detta moment är att använda handen som stöd på ändlocket.



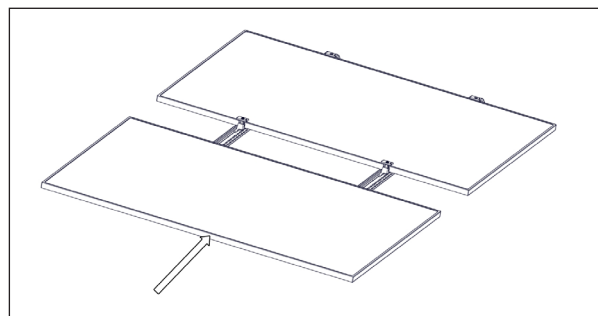
29. Se till att fästet spänner fast mot ändlocket för säker fästning.



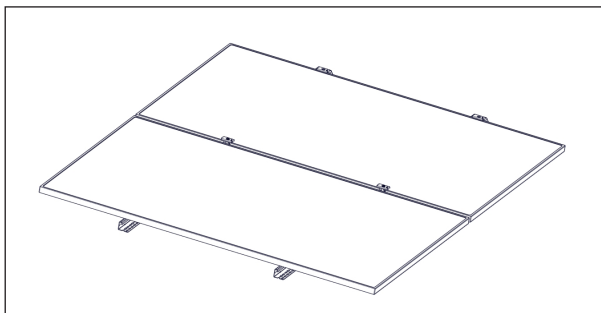
30.



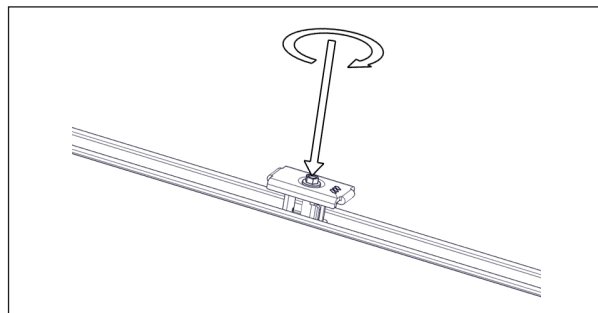
31.



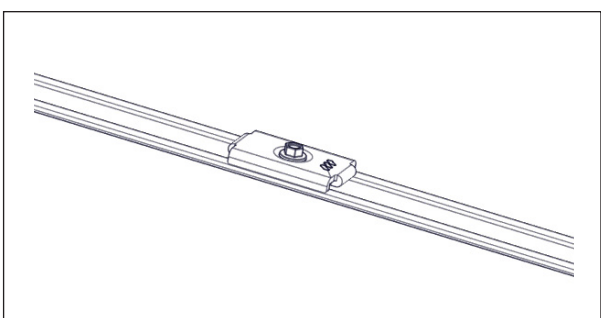
32.



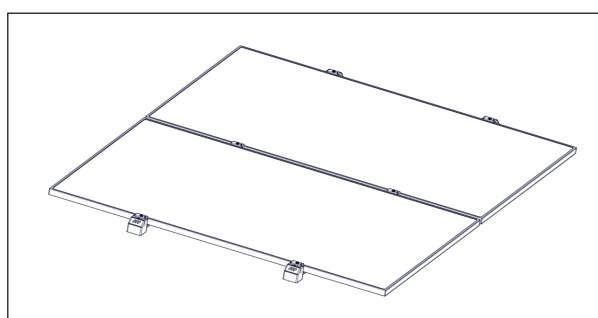
33.



34. Åtdragningsmoment 10 Nm.



35.



35.