

Brandmansbrytare

För EnergyHub system 7- 152 kW

Topmodern Brandmansäkerhet

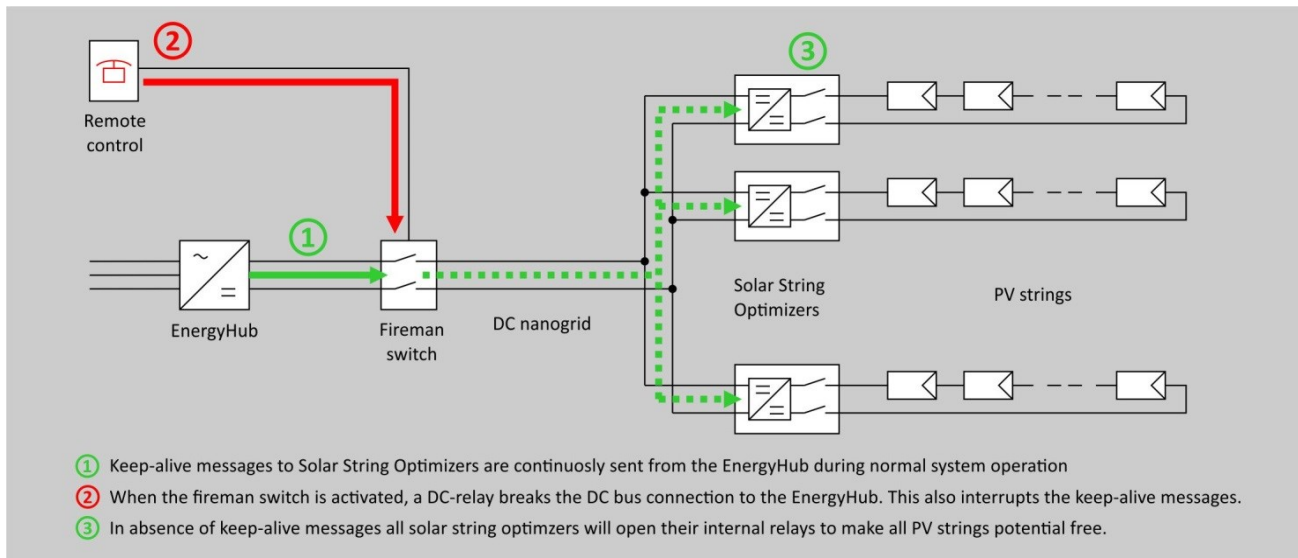
- Samtidig bortkoppling av alla strängar
- Strömbrytare nära solpanelsträngen
- Redundanta brytare
- Kostnadseffektiv lösning



Det kostnadseffektiva brandmanbrytarsystemet

EnergyHub systemet med dess Solsträngsoptimerare (SSO) erbjuder ett nytt kostnadseffektivt sätt att helt och hållet koppla från alla solpanelsträngar vid brandrisk. Systemet utnyttjar den existerande säkerheten hos reläerna i Ferroamps Solsträngsoptimerare för att koppla från så nära solpanelsträngarna som möjligt. Inga ytterligare dyra DC-brytare krävs. Produkten består av en fjärrstyrd brandmansbrytare som avbryter DC-busspänning och "keep-alive" meddelanden från EnergyHub som skickas till Solsträngsoptimeraren. Detta kommer tvinga deras interna säkerhetsreläer att lösa ut inom 10 sekunder.

System topologi



Specifikationer

	Brandmansbrytare	
Brandmansbrytare	7 – 76 kW	7 – 152 kW
Klassad likström	10 - 100 A	10 - 200 A
Max likspänning	1000 VDC	1000 VDC
Kontakt typ	2 A	2 A
Antal operationer	100	100
Maximal utlösningstid	10 s	10 s
Fjärrkontroll		
Kontrollenhet	Enpolig brytare	Enpolig brytare
Styrspänning	230 VAC	230 VAC
Effektkonsumtion	30 VA max	30 VA max
Fysikaliska egenskaper		
Dimensioner H x B x D	400 x 300 x 150 mm	400 x 300 x 150 mm
Vikt	8,5 kg	11 kg
Färg	Grå	Grå
Installation		
Omgivningstemperatur	-10°C – 45°C	-10°C – 45°C
Förseglingsgrad	IP 65	IP 65
Fjärrkontroll anslutning	Skruv terminal	Skruv terminal
DC-buss anslutning	Plint, 1,5 - 50 mm ²	Plint, 6 – 95 mm ²