

**WELAND**  
STÅL

**ÖST/VÄSTLÄGE!**

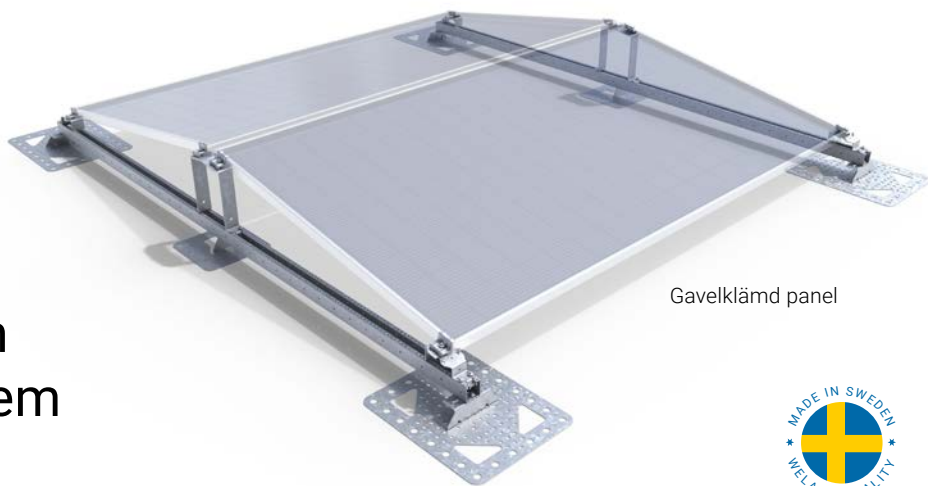
**SOLPANELSFÄSTEN  
LÅGLUTANDE SYSTEM**

För platta tak i öst/västläge



Långsidesklämd panel

# Solpanelsfästen låg lutande system – öst/västläge



Gavelklämd panel

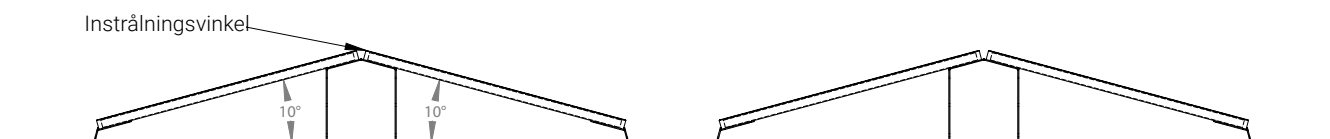


För att säkerställa en hög energiproduktion från solpaneler på platta tak behöver du välja rätt infästningssystem. Med vårt låglutande system för öst/västläge får solpanelen en optimerad lutning mot solen och en säker vattenavrinning.

I systemets infästningspunkter säkras solpanelen i ett lågt fäste i framkant och ett högre i bakkant. Fästena monteras på skena vilket ger ett sammankopplat system med få infästningspunkter. Fästena är förberedda för upphängning av kabelskenor och vid montage med tätplåt förbinds jordningen via infästningen.

Systemet är utvecklat för det nordiska klimatet med höga snölast och starka vindar.

- 10 grader uppinklat
- Infästningsplattor med stödplattor
- Låg vikt
- Låg punktlast
- Låg utbredd last



## Produktinformation

Garanti: 30 år  
Snözon: 1-5,5  
Korrosivitetsklass: C4  
Tillverkning: Sverige  
Färger: Zink/Magnesium



mer info

## Infästning och komponenter

Beskrivning	Art.nr.
1 Tätplåt Opti 360x450 zm	TP3645
2 Stödplatta 250x250 mm solsystem zm	SP2525
3 C-profil solinfästning 180x50x50 zm	CP1400
4 Infästningsskena solsystem L=2,26 m	IS2450
5 Lågfäste 10° låglutande system zm	LL1005
6 Mittfäste 10° låglutande system zm	LL1010
7 Ändklämma solsystem zm	KL3050
8 Mittklämma solsystem zm	KL2250

