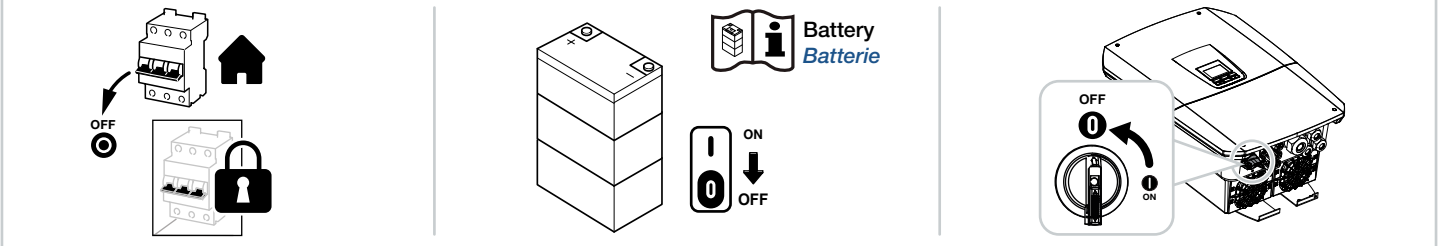


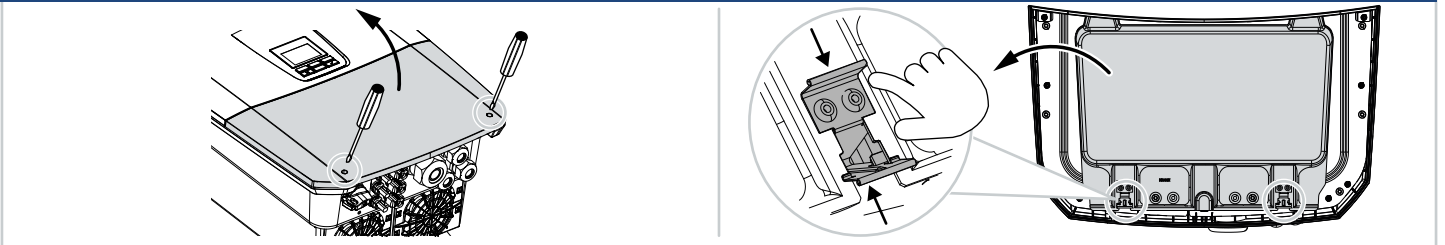
Quick Install Guide | Kurzanleitung zur Installation

G3 DC-Überspannungsschutz Typ 2 / G3 DC Overvoltage module type 2

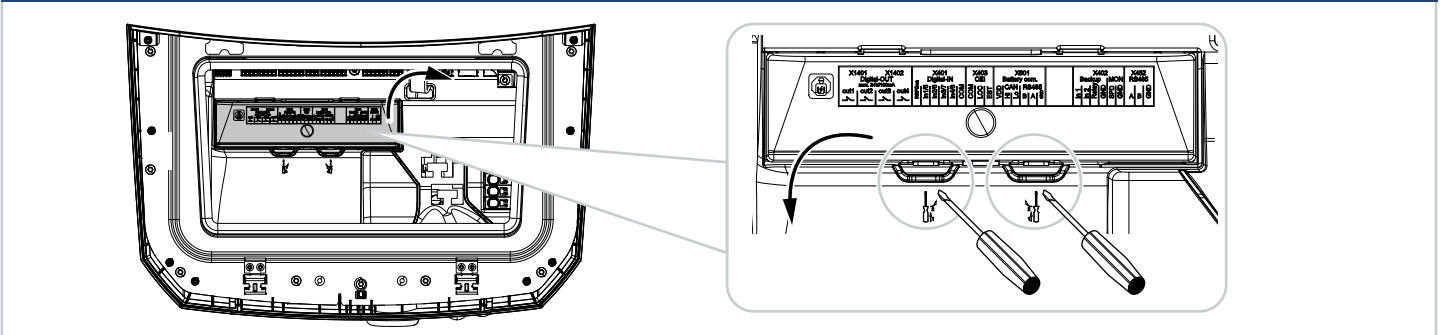
Switch off inverter - battery | Wechselrichter - Batterie ausschalten



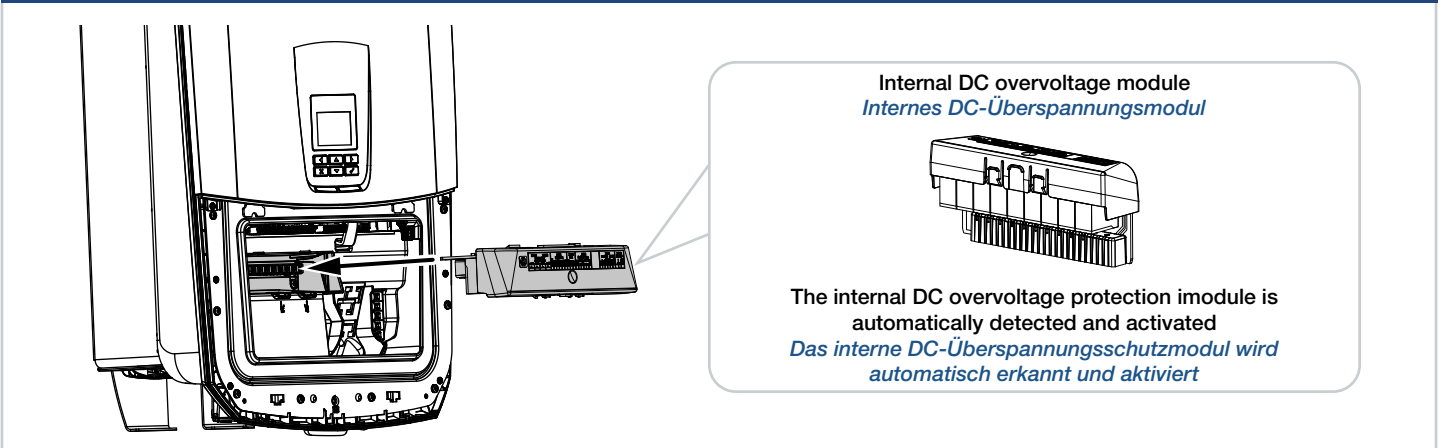
Open inverter | Wechselrichter öffnen



Remove the DC overvoltage protection cover | Deckel DC-Überspannungsschutz entfernen



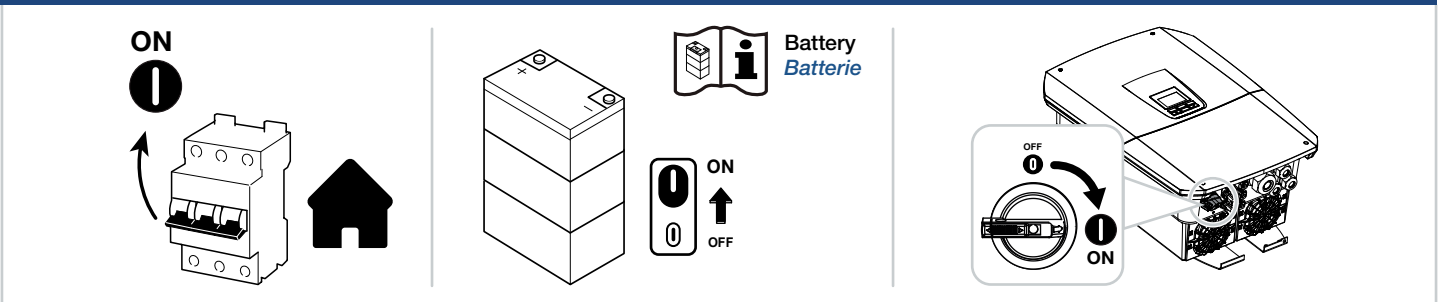
Install DC overvoltage protection | DC-Überspannungsschutz einbauen



Close inverter | Wechselrichter schließen

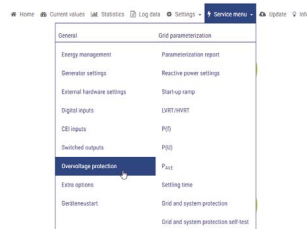


Switch on inverter | Wechselrichter einschalten



Optional: Check the DC overvoltage module activation | Optional: Aktivierung DC-Überspannungsmodul prüfen

After installation in the inverter, the internal overvoltage protection module is automatically detected and the usage is displayed in the web menu of the inverter under the following menu item.
Nach dem Einbau in den Wechselrichter wird das interne Überspannungsschutz-Modul automatisch erkannt und die Verwendung im Webmenü des Wechselrichters unter folgendem Menüpunkt angezeigt.



Replace DC overvoltage module | DC-Überspannungsmodul tauschen

The overvoltage protection module has tripped and must be replaced if the inverter reports event 1037.
 This is not a reason for complaint or a warranty case.
Das Überspannungsschutzmodul hat ausgelöst und muss getauscht werden, wenn der Wechselrichter das Ereignis 1037 meldet. Dies ist kein Beanstandungsgrund bzw. Gewährleistungsfall.

