

Snabbinstallationsguide



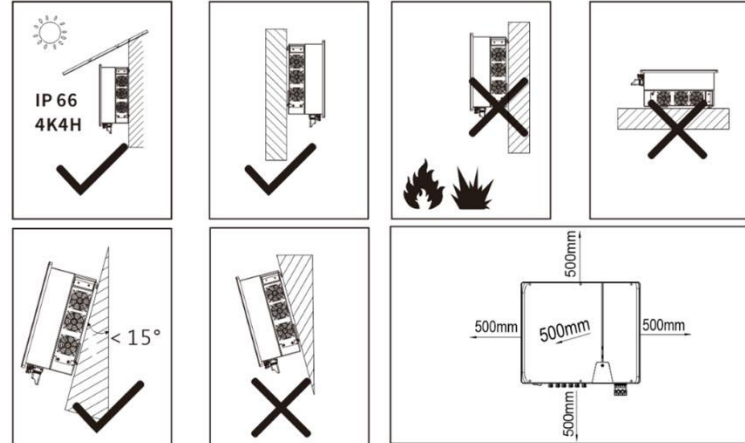
ASW25K-LT-G3/ASW27K-LT-G3
ASW30K-LT-G3/ASW33K-LT-G3
ASW36K-LT-G3/ASW40K-LT-G3



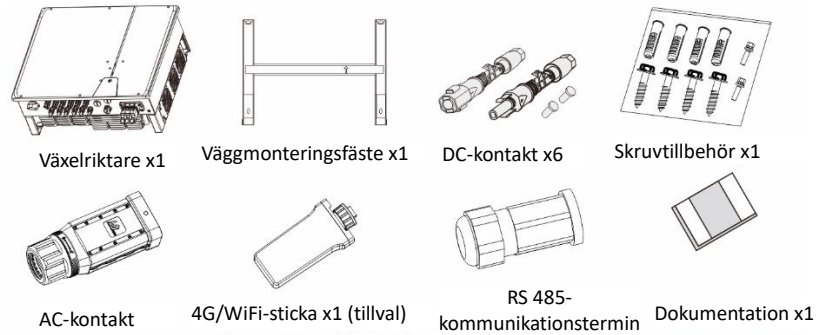
1. Säkerhetstips

- Innehållet i detta dokument uppdateras med oregelbundna intervaller på grund av uppgradering av produktversioner eller av andra skäl. Om inget annat överenskommit kan detta dokument endast användas som en vägledning, och alla uttalanden, information och förslag i detta dokument utgör inte någon garanti, vare sig uttryckligen eller underförstått.
- Installation, provkörning, drift och underhåll av denna produkt ska utföras av professionell personal efter att ha läst och förstått den detaljerade användarhandboken.
- Denna produkt får endast anslutas till solcellsmoduler med skyddsklass II (som överensstämmer med tillämpningsklass A i standarden GB/T 20047-1).
Denna produkt ska anslutas till solcellsmoduler med en parasitkapacitet som är mindre än 5µF till jord.
Det är förbjudet att ansluta någon annan strömkälla än solcellsmodulen till denna produkt.
- Farlig likspänning kommer att uppstå i produktens likströmskablar och elektriska anordningar när solcellsmodulen utsätts för solljus, och beröring av dessa likströmskablar eller elektriska anordningar kan orsaka en dödlig elchock.
- Det ska säkerställas att alla komponenter i produkten alltid används inom det tillåtna driftområdet.
- Produkten uppfyller EU:s standarder för elektromagnetisk kompatibilitet (2014/30/EU), lågspänningsdirektivet (2014/35/EU) och RED-direktivet (2014/53/EU).

2. Installationsmiljö

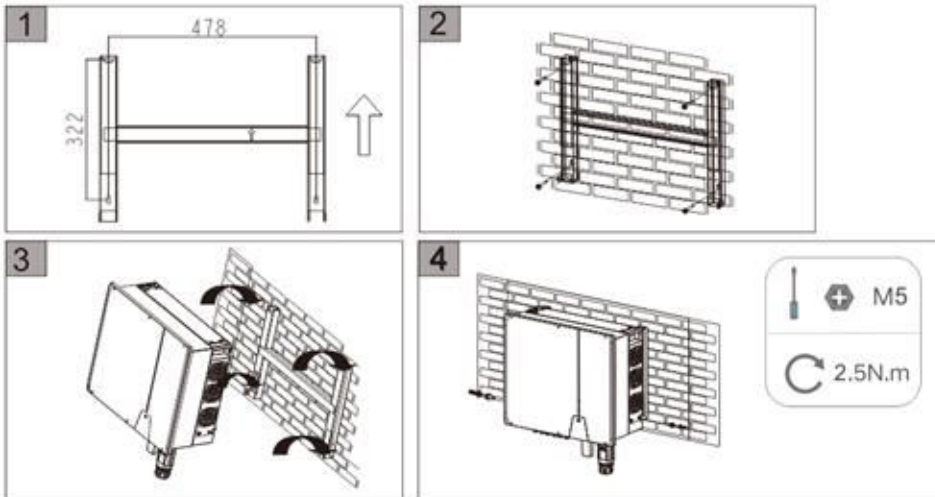


3. Leveranslista



4. Installation av växelriktare

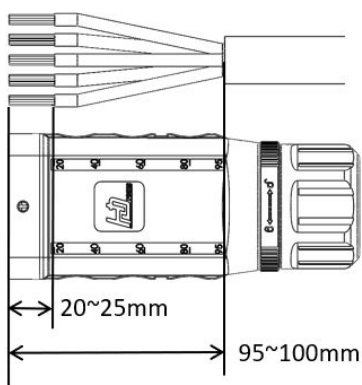
4 hål med 70 mm håldjup ska borraras med en $\varnothing 10$ mm borrar enligt hållens placering på den vägghängande bakplattan.



5. Installation av AC-utgångslinjen

- Uppmärksamhet**
- Den elektriska anslutningen ska följa nationella/regionala installationsföreskrifter.
 - Det krävs att man ser till att alla DC-omkopplare och AC-strömbrytare är bortkopplade innan man upprättar en elektrisk anslutning, annars kan den höga spänningen i växelriktaren leda till risk för elektriska stötar.
 - Växelriktaren ska vara tillförlitligt jordad (PE) enligt kraven för att kunna ansluta omriktaren till nätet för att arbeta enligt kraven i säkerhetsföreskrifterna. Växelriktaren rapporterar ett PE-jordningsfel när jordningen (PE) är dålig eller när det uppstår en spänningsförande jordning (PE) i elnätet. I detta fall ska växelriktaren kontrolleras för att säkerställa att

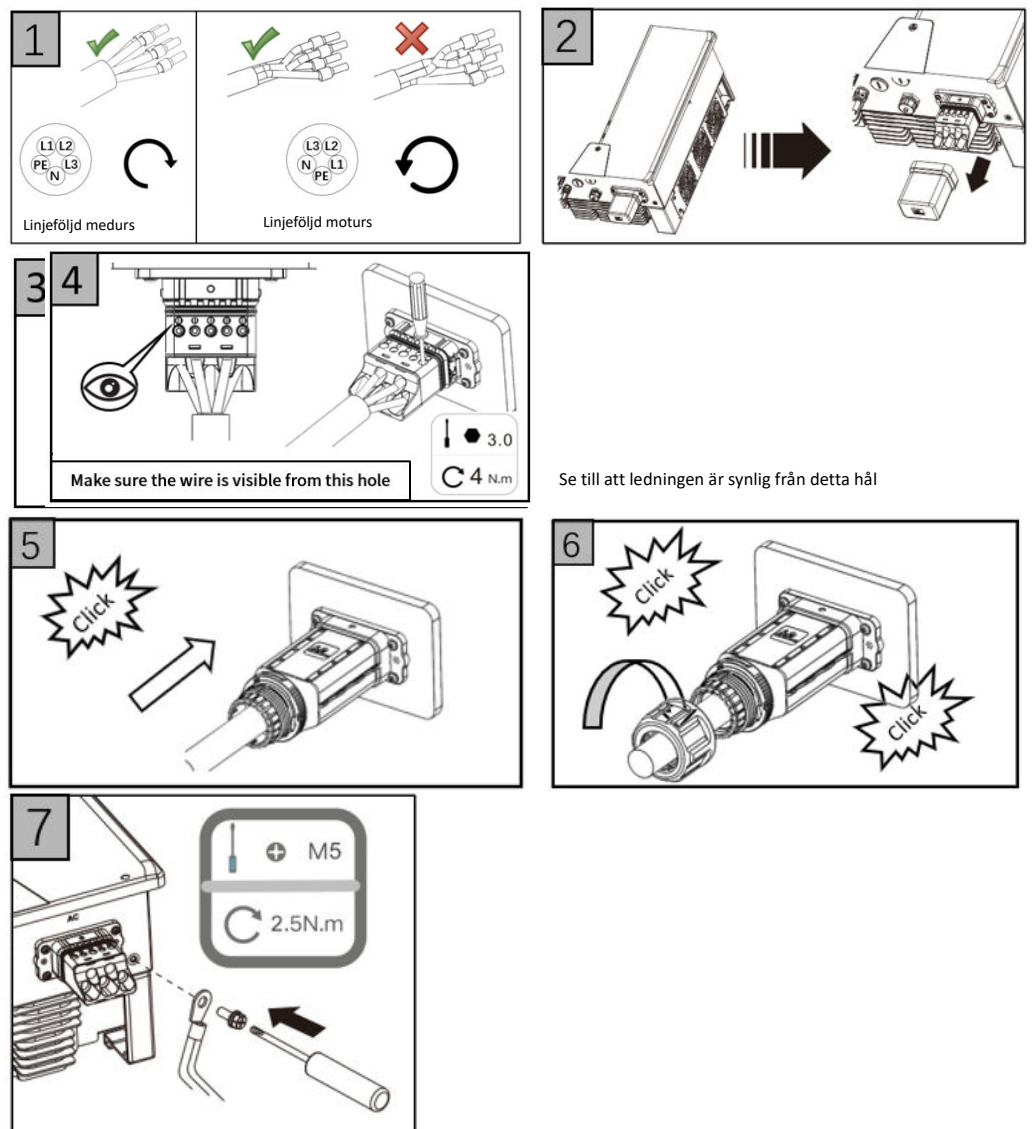
- YJV kopparledning eller YJVR kopparledning rekommenderas för användning.
- För användning av aluminiumtråd, kontakta AISWEI:s serviceavdelning.
- Den digitala skalan på kopplingshuset kan användas som referens för tråddavbitningslängden.

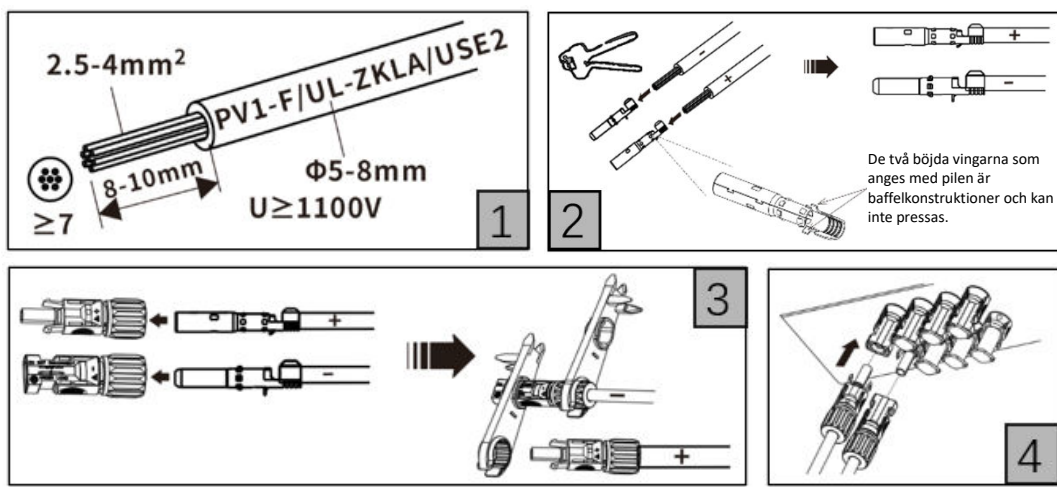


A: Tillämpliga ytterdiameter på kabeln för del 1: 20–24 mm;
B: Tillämpliga ytterdiameter på kabeln för del 2: 25,5–30 mm;
Obs! Del 1 ska tas bort när kabelns ytterdiameter överstiger 24 cm.

6. Installation av DC-ingångslinje

- Uppmärksamhet**
- Solcellsmodulen ska vara väl isolerad från marken.
 - Den maximala öppna kretsspänningen för solcellsmodulen får inte överstiga den maximala DC-ingångsspänningen för växelriktaren enligt de kallaste väderförhållandens som registrerats på kraftverkets plats.
 - Polariteten på solcellsmodulens anslutningskabel ska kontrolleras.
 - DC-omkopplaren ska se till att den är avstängd.
 - Det är förbjudet att ta bort eller sätta in DC-kontakten när växelriktaren är laddad.

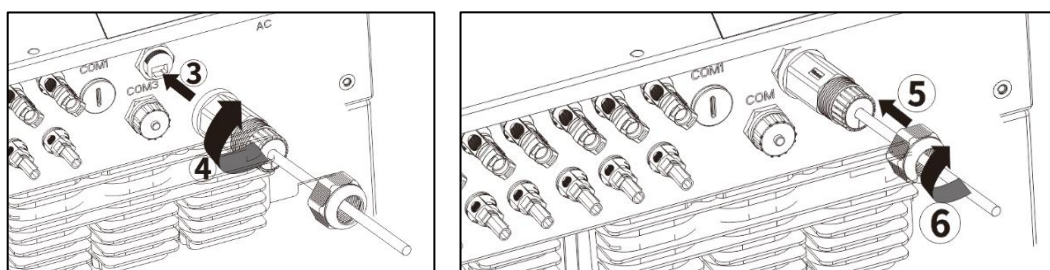
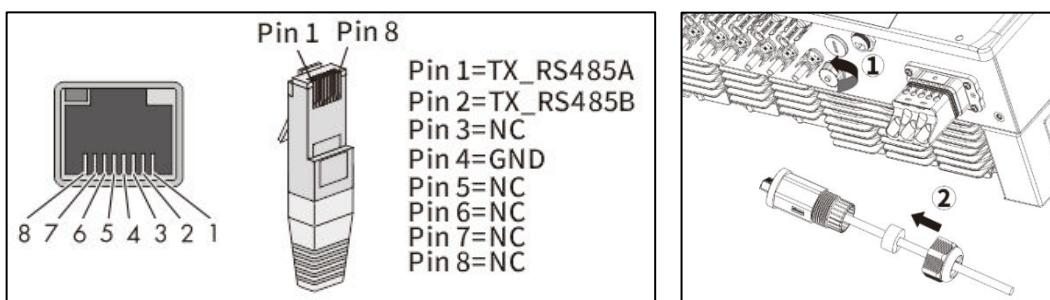




7. Kommunikationslinje

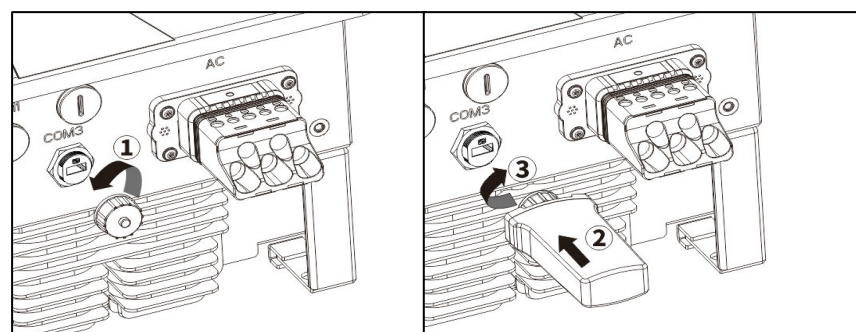
- Uppmärksamhet**
- Kommunikationskablar och strömkablar ska vara separerade vid körning och stora störningskällor ska undvikas för att förhindra att signalen störs.
 - CAT-5E eller skärmade kablar på högre nivå bör användas som RS485-kommunikationskablar mellan växelriktare. Stiftfördelningen i kabelns båda ändar bör överensstämma med EIA/TIA568B-standarderna. UV-beständiga kablar bör användas när den används utomhus
 - Den totala längden på RS485-kommunikationskablar bör inte överstiga 1 000 meter.

1. COM1& COM2: RS485 (selektiv montering)



2. COM3: WiFi/4G Cat1

- Uppmärksamhet**
- Den är endast tillämplig på företagets produkter och kan inte anslutas till andra USB-enheter.
 - Se användarhandboken för datainsamlingsstickan för anslutningsrutiner.



8. Drift vid start

- Uppmärksamhet**
- Kontrollera att växelriktaren är jordad på ett tillförlitligt sätt.
 - Kontrollera om ventilationen runt växelriktaren är bra.
 - Kontrollera om växelspanningen på elnätssidan ligger inom det tillåtna driftsområdet för växelriktaren.
 - Kontrollera om den lediga DC-anslutningens ingångsterminal/kommunikationsterminal på växelriktaren är tillförlitligt.

1. Stäng växelströmsbrytaren mellan växelriktaren och elnätet.
2. Stäng DC-brytaren.
3. Växelriktaren startar automatiskt när likströmsingångsspänningen och nätförhållandena uppfyller kraven för nätanlutning.

9. Överensstämmelse med EU-

EU:s standardiseringsdirektiv omfattar följande innehåll:

- Direktiv om elektromagnetisk kompatibilitet 2014/30/EU (L 96/79-106, 29 mars 2014) (EMC)
- Lågspänningsdirektivet 2014/35/EU (L 96/357-374, 29 mars 2014) (LVD).
- RED-direktivet 2014/53/EU 2014/53/EU (L 153/62-106, 22 maj 2014) (RED)



AISWEI Technology (Shanghai) Co., Ltd bekräftar att den omformare som nämns i dokumentet uppfyller de grundläggande kraven i ovanstående direktiv och andra relevanta bestämmelser. Besök www.solplanet.net för att få ett fullständigt uttalande om överensstämmelse med EU-standard.

10. Kontakt

Kontakta vår serviceavdelning om du har några tekniska frågor om våra produkter. Följande information behövs för att vi ska kunna ge dig nödvändig hjälp:

- Växelriktarens modell
- Växelriktarens serienummer
- Solcellsmodulens modell
- Solcellsmodulernas antal och antalet strängar som är anslutna till varje MPPT.
- Felkod
- Installationsplats
- Garantikort

Sweden
E-postadress för service: service.nordic@solplanet.net
Hotline: +46 10 440 71 00

APAC
E-postadress för service: service.APAC@solplanet.net

LATAM
E-postadress för service: service.LATAM@solplanet.net

Aiswei Stor-Kina
E-postadress för service: service.china@aiswei-tech.com
Hotline: +86 400 801 9996

Taiwan
E-postadress för service: service.taiwan@aiswei-tech.com
Hotline: +886 809089212

<https://solplanet.net/contact-us/>

Skanna QR-koden:



Övervakning

Offentligt tjänstenummer