

Användarhandbok

Högspänningslitiumjärnfosfatbatteri

SBR096/128/160/192/224/256



Med ensamrätt

Med ensamrätt

Ingen del av detta dokument får reproduceras i något format eller på något sätt utan föregående skriftligt tillstånd från Sungrow Power Supply Co., Ltd (hädanefter "SUNGROW").

Varumärken

SUNGROW och andra Sungrow-varumärken som används i handboken ägs av SUNGROW.

Alla andra varumärken eller registrerade varumärken som omnämns i handboken ägs av sina respektive ägare.

Programvarulicenser

- Det är förbjudet att helt eller delvis använda data som ingår i fast programvara eller programvara utvecklad av SUNGROW för kommersiella ändamål på något sätt.
- Det är förbjudet att utföra omvänd konstruktion, cracking eller andra åtgärder som äventyrar ursprunglig programdesign i programvara utvecklad av SUNGROW.

Om denna handbok

Denna handbok innehåller främst produktinformation och riktlinjer för installation, handhavande och underhåll. Handboken innehåller inte fullständig information om systemet (dvs. växelriktaren), utan endast om batteriet. Läsaren kan hitta mer information om andra enheter på www.sungrowpower.com eller på respektive komponenttillverkares webbplatser.

Giltighet

Denna handbok gäller för följande batterimodeller:

- SBR096
- SBR128
- SBR160
- SBR192
- SBR224
- SBR256

Om inget annat anges kommer de att benämnas "batteri" häri.

Målgrupp

Denna handbok är avsedd för ägaren till ett batteri som vill ha möjlighet att arbeta med batteriet och kvalificerad personal som ansvarar för installation och driftsättning av batteriet. Kvalificerad personal ska ha följande färdigheter:

- Utbildning avseende installation och driftsättning av elsystem och hantering av risker
- Goda kunskaper om innehållet i handboken och andra relaterade dokument
- Goda kunskaper om lokala regler och föreskrifter

Hur denna handbok ska användas

Läs denna handbok och andra relaterade dokument innan du utför något arbete på batteriet. Dokumenten måste förvaras på lämpligt sätt och alltid vara tillgängliga.

Innehållet kan uppdateras då och då eller ändras på grund av produktutveckling. Det är sannolikt att ändrade versioner av handboken medföljer efterföljande versioner av batteriet. Den senaste handboken kan hämtas på vår webbplats, på support.sungrowpower.com.

Symboler

Viktiga anvisningar som ingår i denna handbok måste följas under installation, drift och underhåll av batteriet. De markeras med följande symboler.



Anger en fara med hög risknivå som kommer att leda till dödsfall eller allvarlig personskada om den inte undviks.

 VARNING

Anger en fara med medelhög risknivå som kan leda till dödsfall eller allvarlig personskada om den inte undviks.

 VAR FÖRSIKTIG

Anger en fara med låg risknivå som kan leda till smärre eller mindre allvarlig personskada om den inte undviks.

OBSERVERA

Anger en situation som kan leda till skada på utrustning eller egendom om den inte undviks.



Anger ytterligare information, betonat innehåll eller tips som kan vara till nytta, t.ex. för att hjälpa dig att lösa problem eller spara tid.

Förkortningar

BMS: Batterihanteringssystem

BMU: Batterihanteringsenhet

CAN: Nätverk för styrenhetsområdet

CMU: Styrenhet för batterikluster

LFP: Litium-jämfosfat

PCS: Effektomvandlingssystem

SOC: Laddningstillstånd

Innehåll

Med ensamrätt	I
Om denna handbok	II
1 Säkerhet	1
1.1 Meddelanden om säker användning.....	1
1.2 Information om batterihantering	2
1.3 Nödsituationer	3
1.3.1 Läckande batterier	3
1.3.2 Brand	3
1.3.3 Våta batterier	4
1.3.4 Skadade batterier.....	4
2 Produktbeskrivning	6
2.1 Produktintroduktion.....	6
2.2 Uttagsbeskrivning.....	8
2.3 Symboler på produkten	9
2.4 LED-indikator	9
3 Uppackning och förvaring	11
3.1 Uppackning och inspektion.....	11
3.2 Leveransens omfattning.....	11
3.3 Förvaring	12
4 Montering	14
4.1 Säkerhet under montering	14
4.2 Platskrav.....	14
4.3 Installationsmiljökrav.....	14
4.4 Krav för installationsfrigång	14
4.5 Installationsverktyg	15
4.6 Förberedelse av PE-kabeln	16
4.7 Sätta ihop SUNCLIX-kopplingen.....	17
4.8 Sätta ihop MC4-anlutningarna (valfritt).....	18
4.9 Sätta ihop kommunikationskontakten (tillval).....	19
4.10 Installation av batteriet	21
5 Driftsättning	28

5.1 Inspektion före driftsättning	28
5.2 Driftsättningsprocedur.....	28
5.3 Kalibrering vid första start.....	29
6 Ta batteriet ur drift	31
7 Felsökning och underhåll	32
7.1 Felsökning	32
7.2 Underhåll	32
8 Bilaga	35
8.1 Tekniska data	35
8.2 Kvalitetssäkring.....	37
8.3 Kontaktuppgifter	38

1 Säkerhet

När du installerar, driftsätter, använder och underhåller enheten ska du strikt följa etiketterna på enheten och säkerhetskraven i handboken. Felaktig drift eller felaktigt arbete kan leda till att:

- operatören eller en tredje part skadas eller dör
- enheten eller annan egendom skadas



- Säkerhetsanvisningarna i den här handboken utgör endast ett tillägg och täcker inte alla försiktighetsåtgärder som bör följas. Åtgärder ska utföras med hänsyn till de faktiska förhållandena på platsen.
- SUNGROW kan inte hållas ansvarigt för skador som orsakats av överträdelser av allmänna säkerhetskrav för drift, allmänna säkerhetsnormer eller eventuella säkerhetsinstruktioner i denna handbok.
- Vid installation, användning och underhåll av enheten ska lokala lagar och bestämmelser följas. Säkerhetsåtgärderna i den här handboken utgör endast ett tillägg till lokala lagar och bestämmelser.

1.1 Meddelanden om säker användning

Läs alla säkerhetsanvisningar noggrant före allt arbete och iaktta dem alltid under arbete på eller med batteriet. Underlåtenhet att iaktta de försiktighetsåtgärder som beskrivs i detta avsnitt kan leda till allvarliga personskador eller skador på egendom.



Explosionsrisk

- **Utsätt inte batteriet för någon stark kraft.**
- **Skada inte batteriet mekaniskt (perforera, deformera, skala av osv.).**
- **Hetta inte upp batteriet och kassera det inte i öppen eld.**
- **Installera inte batteriet i potentiellt explosiva miljöer.**
- **Lägg inte batteriet i vatten eller annan vätska.**

FARA**Brandrisk**

- **Placera inte batteriet nära en värmekälla, t.ex. direkt solljus, en öppen spis, en vägg utan värmeisolering som utsätts för solljus, hett vatten eller en värmare.**
- **Håll antändningskällor som gnistor, lågor och rökmaterial på avstånd från batteriet.**

FARA**Risk för elektrisk stöt**

- **Ta inte isär batteriet.**
- **Hantera inte ett vått batteri och använd inga våta verktyg.**
- **Blötlägg inte batteriet i vatten och utsätt det inte för fukt eller vätskor.**
- **Håll batteriet på avstånd från barn och djur.**
- **Använd lämpliga kläder, skydd och handskar för att förhindra att du kommer i direkt kontakt med likströmsspänningen.**
- **Använd isolerade verktyg vid arbete med batteriet.**
- **Lägg metallsmucken åt sidan innan du arbetar med likströmskretsen.**

1.2 Information om batterihantering

OBSERVERA

Efterlev lokala föreskrifter för användning av batteriet.

Alla skador som orsakas av människor upphäver den begränsade garantin för batteriet. Hantera batteriet försiktigt för att skydda det mot skador.

- Använd batteriet endast så som det är avsett och utformat för.
- Batteriet får endast installeras på en lämplig plats.
- Säkerställ att batteriet är säkert anslutet till skyddsjord innan det används.
- Använd inte batteriet om det är defekt, verkar vara sprucket, trasigt eller skadat eller inte fungerar.
- Använd inte batteriet tillsammans med andra typer av batterier.
- Se till att inte dra, släpa eller kliva på batteriet.
- Lämna inga främmande föremål inuti batteriet.
- Batteriet får inte repareras eller modifieras. Användaren kan inte utföra service på det.
- Dra inte ut några kablar när batteriet är påslaget.

- Skada inte manteln på kablar, kablage och kontakter.
- När batteriet laddas, används och förvaras ska det hållas på avstånd från material som kan orsaka elektrisk urladdning, inklusive statisk urladdning.
- Håll batteriet på avstånd från barn för att undvika olyckor.
- Täck över uttagen med isoleringstejp före korrekt kassering av batteriet.
- Undvik direktkontakt med regn, snö och vatten och förhindra att batteriet faller eller utsätts för mekanisk påverkan under transport.

1.3 Nödsituationer

1.3.1 Läckande batterier

Missbruk/felaktig användning/skador på batteriet kan leda till ökat invändigt tryck i battericellerna. Det kan leda till att elektrolyt tränger ut. Om batteriets elektrolyt frigörs:

- Gå inte in i rummet under några omständigheter.
- Undvik kontakt med läckande vätska eller gas.
- Ring det lokala larmnumret eller brandkåren vid behov.

Om en person utsätts för det läckande ämnet bör nedanstående anvisningar följas för att minimera risken för skador:

- Inandning: Evakuera det förorenade området och sök läkarvård.
- Kontakt med ögonen: Skölj ögonen med rikliga mängder vatten under minst 15 minuter och sök läkarvård omedelbart.
- Kontakt med huden: Tvätta den exponerade huden noggrant med rikliga mängder vatten under minst 15 minuter. Avlägsna om möjligt eller blöttlägg förorenade kläder i vatten. Sök läkarvård om patienten är orolig.
- Förtäring: Framkalla kräkning och sök läkarvård omedelbart.

Torka det utsatta området med en svamp eller trasa som är indränkt i vatten tills du erhåller läkarvård. Dessa material kan skada huden och ögonen och orsaka blindhet.

1.3.2 Brand

Batteriet kan börja brinna trots dess omsorgsfulla design. Brand eller ovanligt hög temperatur i närheten av batteriet kan också medföra att det börjar brinna.

Skyddsutrustning

Andningsskydd behövs inte under normal drift.

I händelse av brand kan farliga ångor, inklusive koloxid, koldioxid och/eller olika kolväten, släppas ut. I syfte att följa direktivet om personlig skyddsutrustning (89/686/EEG) ska en heltäckande andningsapparat (SCBA) användas tillsammans med fullständig skyddsutrustning vid brandbekämpning.

Brandbekämpning

OBSERVERA

I händelse av brand får endast kvalificerade brandmän med lämplig skyddsutrustning gå in i rummet där batteriet är placerat.

Det kan ta lång tid att släcka branden helt och hållet. Överväg att låta systemet brinna. Rök är en indikation på att batteriet fortfarande brinner. Var alltid medveten om att det finns en risk för att batteriet tänds igen.

Utför följande åtgärder vid brandbekämpning.

- 1 Stäng av alla anslutna kraft- eller elektroniska system, t.ex. batteri, batterifrånskiljare, solkraftssystemets likströmsfrånskiljare, växelströmsfrånskiljare, huvudströmbrytare för solenergi matning och huvudströmbrytare för normal matning.
- 2 Utför en lämplig eliminering av lågorna innan du går in i incidentens varma zon.
- 3 Om batteriet fattar eld ska brandbekämpningssand eller en CO₂-släckare användas för att släcka branden.
- 4 Om branden inte kommer från batteriet och ännu inte har spridits till det ska en ABC-brandsläckare användas för att släcka branden. Avlägsna batterier och andra antändningskällor från brandplatsen.

1.3.3 Våta batterier

Om batteriet är nedsänkt i vatten får du inte låta någon person få åtkomst till det. Kontakta i stället Sungrow eller en auktoriserad servicepartner för teknisk support.

Om ett batteri är nedsänkt i vatten eller översvämmat måste du först stänga av alla strömbrytare i systemet för att stänga av strömförsörjningen till batteriet. Vänta tills översvämnningen har sjunkit undan och närma dig inte batteriet. Om du behöver gå i det översvämmade vattnet ska du bära isolerande gummistövlar och handskar i full längd.

Använd inte ett översvämmat batteri igen.

1.3.4 Skadade batterier

Batteriet består av litiumjonceller. Dessa anses vara torrcellsbatterier. Om batteriet är skadat kan endast en liten mängd batterivätska läcka ut.

Ett skadat batteri kan orsaka snabb uppvärmning av battericellerna. Om du upptäcker rök från batteriområdet ska du anta att batteriet brinner och vidta lämpliga åtgärder enligt beskrivningen i "1.3.2 Brand".

Skadade batterier är farliga och måste hanteras med yttersta försiktighet. De är inte dugliga att använda och kan utgöra en fara för människor eller egendom. Om ett batteri verkar vara skadat:

- 1 Packa ned det i originalförpackningen.
- 2 Förvara det i ett rum som är avskilt från installationsplatsen.

3 Kontakta SUNGROW.



**Ett skadat batteri kan släppa ut farliga material och en lättantändlig gasblandning.
Försök aldrig reparera batteriet även om du är behörig elektriker.**

2 Produktbeskrivning

2.1 Produktintroduktion

Kort introduktion

Batteriet är avsett för energilagringssystem i bostäder. Det inbyggda batterihanteringssystemet övervakar funktionerna och förhindrar att batteriet används utanför de angivna begränsningarna.

Denna produkt är ett högspänningsbatterisystem med en driftspänning på 150~584 V. Ett batterisystem består av 3–8 enskilda seriekopplade batterimoduler.

Högst 4 batterier kan anslutas parallellt till en kompatibel PCS-terminal. Se PCS-manualen för information om kompatibilitet.

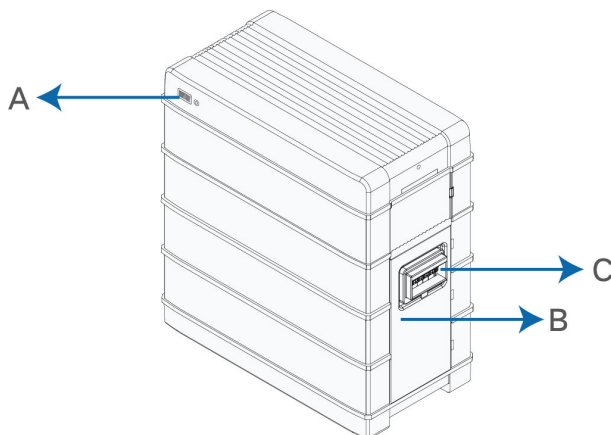


Fig. 2-1 Produktöversikt

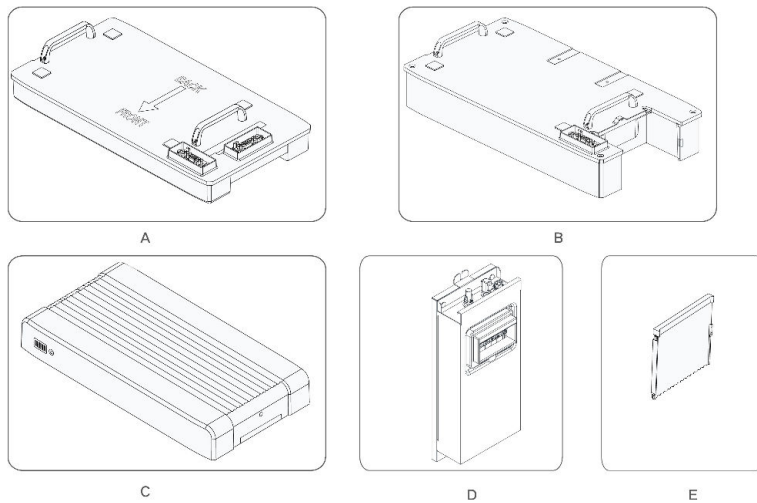


Bilderna visas endast som referens. De faktiska produkterna kan skilja sig.

Tab. 2-1 Produktdesign

Position	Beteckning
A	LED-indikator
	LED-indikatorn omfattar SOC-indikatorn och statusindikatorn. Statusindikatorn används också som strömbrytare. LED-indikatorn anger batteriets SOC-värde och status.
B	Namnskylt
	Namnskylten identifierar produkten. Namnskylten måste vara permanent fastsatt på produkten. Följande information finns på namnskylten: <ul style="list-style-type: none"> • SUNGROW-logotyp och produktmodell • Tekniska data • Produktsymbol
C	Automatsäkring för likström

Huvudkomponenter



Bilderna visas endast som referens. De faktiska produkterna kan skilja sig.

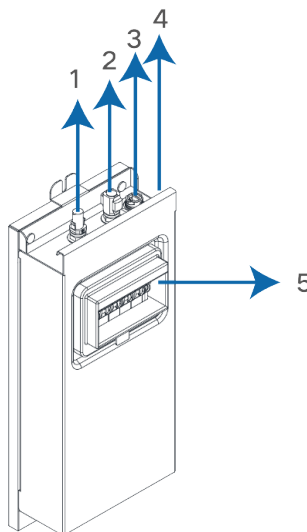
Figur	Beteckning
A	Bottendel
B	Batterimodul
C	Övre kåpa
D	Kopplingsenhet
E	Sidokåpa

Konfigurationstabell


N-r	Modell	Bot-tendel	Batterimodul	Övre kåpa	Koppling-senhet	Sidokåpa
1	SBR096	1	3	1	1	-
2	SBR128	1	4	1	1	1
3	SBR160	1	5	1	1	2
4	SBR192	1	6	1	1	3
5	SBR224	1	7	1	1	4
6	SBR256	1	8	1	1	5

2.2 Uttagsbeskrivning

Alla elektriska uttag sitter på kopplingsenheten.



Bilderna visas endast som referens. De faktiska produkterna kan skilja sig.

Nr	Beteckning	Beskrivning
1	P-	Systemets negativa uttag, ansluten till PCS negativa uttag
2	P+	Systemets positiva uttag, ansluten till PCS positiva uttag
3	COMM	För aktivering av kommunikationen mellan PCS och batteriet
4		Jordningsuttag, anslutet till jord
5	Automatsäkring för likström	För anslutning/frånkoppling av likströmskretsen, för ström på, ström av och kortslutningskydd

2.3 Symboler på produkten

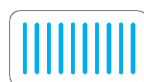
Symbol	Förklaring
	Var uppmärksam på faran. Hantera inte denna produkt i aktiv status!
	Inga öppna lågor Utsätt inte för lågor, förbränning, punktering eller stötar.
	Risk för elektrisk stöt Service får endast utföras av kvalificerad personal. Utom räckhåll för barn.
	TÜV-märke
	TÜV-märke
	CE-märke
	UKCA-märkning om överensstämmelse.
	Släng inte med sopor. Det är farligt att komprimera ett litiumjonbatteri eftersom det kan explodera.
	Återvinn detta litiumjonbatteri. Kassera inte.
	Läs användarhandboken före allt underhållsarbete!
	Det här är ett skyddsjordningsuttag som måste jordas säkert för att trygga operatörens säkerhet.

2.4 LED-indikator

LED-indikatorerna omfattar SOC-indikatorn och statusindikatorn. Statusindikatorn används också som strömbrytare.



SOC-indikator

SOC-indikatorn visar batteriets aktuella SOC-värde. En stapel anger SOC-värdet på 10 %.



Statusindikator

Statusindikatorn visar batteriets aktuella status.

LED-färg	LED-indikator	LED-tillstånd	Definition
	Blå	PÅ	Normal funktion (utan fel)
		Blinkar långsamt Period: 2 s	Batteriet är påslaget eller i standbyläge (utan fel).
	Röd	Blinkar snabbt Period: 0,5 s	Batteriet är i uppdateringsläget för den inbyggda programvaran.
		PÅ	Ett systemfel har inträffat.
		Blinkar	Batteriet är påslaget eller i standbyläge (med primärt fel).



Bilderna visas endast som referens. De faktiska produkterna kan skilja sig.

Statusindikatorn kan användas för att slå på batteriet.

Ingrepp	Definition
Tryck in och håll mindre än två sekunder	Slår på batteriet*

OBSERVERA

***Startläget är svart start, se "6.2 Driftsättningsprocedur" för mer information.**

3 Uppackning och förvaring

3.1 Uppackning och inspektion

Enheten testas och inspekteras noga före leverans. Men skada kan ändå uppstå under frakt. Därför är det viktigt att inspektera enheten noggrant när den tas emot.

- Se till att förpackningen inte har någon synlig skada.
- Kontrollera att leveransen är komplett i enlighet med fraktsedeln.
- Kontrollera förpackningsinnehållet med avseende på skador efter uppackning.

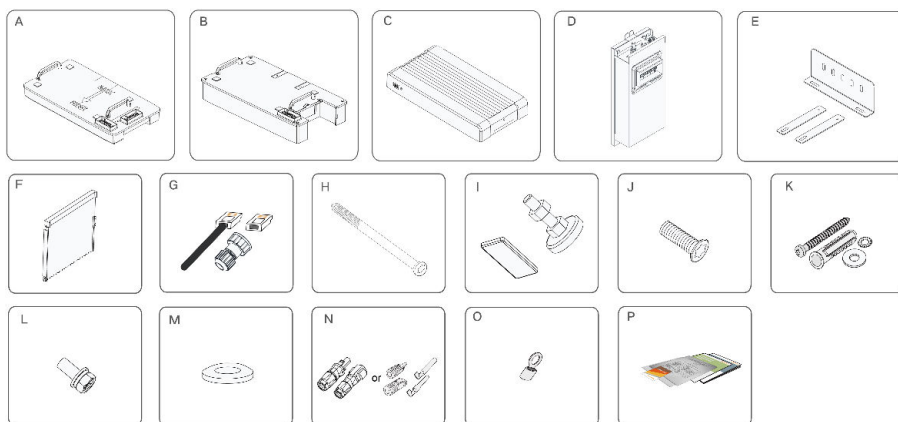
Vid skada eller ofullständig leverans, kontakta SUNGROW eller transportbolaget och förse dem med fotografier för att underlätta.

Kassera inte den ursprungliga förpackningen. Du bör förvara enheten i originalförpackningen när den tas ur drift.

OBSERVERA

Kontrollera efter mottagandet av produkten om enhetens utseende och strukturella delar är skadade och kontrollera om förpackningslistan stämmer överens med den faktiska beställda produkten. Om det finns problem med ovanstående inspektionsmoment ska du inte installera enheten utan kontakta SUNGROW omgående. Om något verktyg används vid uppackningen av produkten, var försiktig så att den inte skadas.

3.2 Leveransens omfattning



Artikel	Namn	Kvantitet
A	Bas	1
B	Batterimodul	3–8
C	Topplock	1
D	Brytare ¹	1
E	Fäste	1
F	Sidokåpa	3–8
G	Kommunikationsanslutning	1
H	M5*125 insexskruv (tillval)	1
I	Fot	4
J	M5*14 insexskruv ²	14–24
K	Expansionspluggar	2
L	M5-skruvset ²	6
M	M6 fenderbricka ²	5
N	SUNCLIX-koppling eller MC4-koppling	1
O	OT-terminal	1
P	Dokument	1



1. Bilderna i handboken visas endast som referens. Den faktiska produkten kan skilja sig.
2. Antalet delar som är markerade med "2" är större än vad som krävs. Se installationsstegen för den specifika mängden beslag som behövs.

3.3 Förvaring

Batteriet måste förvaras korrekt om det inte ska installeras omedelbart.

- Förvara batteriet i den ursprungliga förpackningslådan, tillsammans med ett torkmedel.
- Håll temperaturen inom det rekommenderade området på 15–25 °C. Förvara batteriet högst sex månader inom temperaturområdet -10–35 °C.
- Den relativa fuktigheten vid förvaring måste alltid vara i området 0–95 %, icke-kondenserande.
- Förvara batteriet på en ren och torr plats där det inte kan utsättas för solljus och regn. Förvaringsplatsen måste vara fri från skadliga gaser, brandfarliga/explosiva produkter och frätande kemikalier. Batteriet får inte utsättas för mekaniska stötar, högt tryck, starka magnetfält och direkt solljus.
- Var uppmärksam på stränga miljöer, t.ex. plötslig kylning/uppvärmning och kollision, för att undvika skador på batteriet.
- Antalet staplade batterimoduler med förpackningar får inte vara fler än sex. Det är strängt förbjudet att stapla batterier direkt utan förpackning.
- Inspektera förpackningen regelbundet med avseende på skador och insektsbett. Om någon skada upptäcks måste produkten bytas ut omedelbart.

- Förpackningen ska stå upprätt.
- Om batteriet förvaras längre än sex månader under angivna förhållanden måste det laddas en gång tills systemets SOC är 50–80 %. Använd helst en växelriktare för forcerad laddning.



Om batteriet förvaras i mer än ett år kan 5–10 % av kapaciteten gå förlorad på ett irreversibelt sätt.

4 Montering

4.1 Säkerhet under montering

VARNING

Denna produkt eller detta system måste hanteras av professionella tekniker! Underlåtenhet att följa säkerhetsanvisningarna i denna handbok eller användning av denna produkt eller detta system av icke-professionella tekniker kan orsaka allvarliga personskador eller skador på egendom.

VARNING

Följ lokala relevanta föreskrifter och krav noggrant under hela installationsprocessen.

4.2 Platskrav

Välj en optimal monteringsplats för att möjliggöra säker drift, lång livslängd och förväntade prestanda.

Batteriet med IP55 kan installeras både inomhus och utomhus.

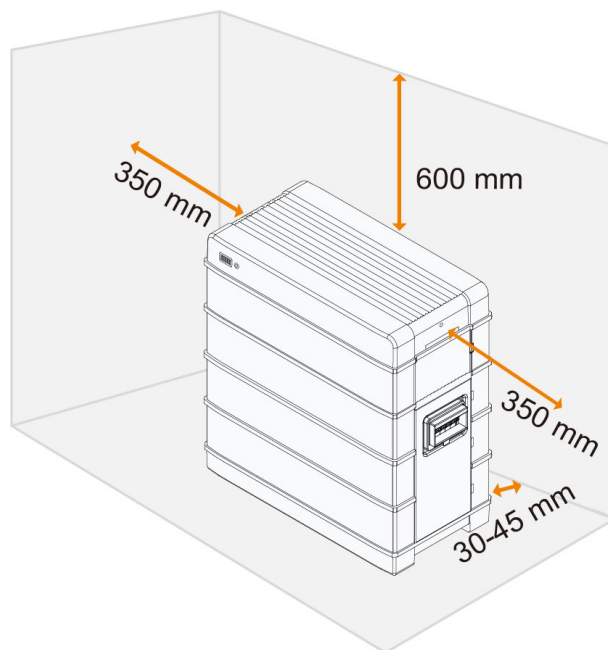
Installera batteriet på en plats som är lämplig och bekväm för elanslutning, drift och underhåll.

4.3 Installationsmiljökrav

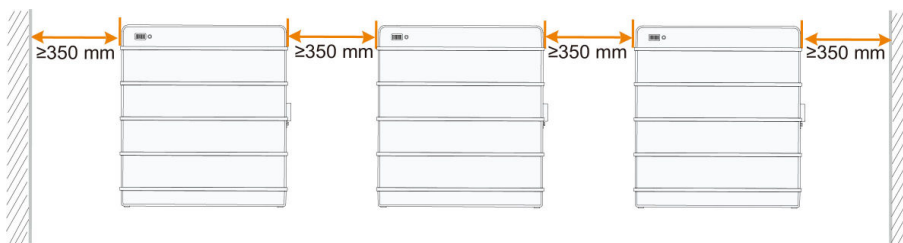
- Installationsmiljön måste vara fri från brandfarligt eller explosivt material.
- Platsen får inte vara åtkomlig för barn.
- Omgivningstemperaturen bör vara mellan 10°C and 30°C. Se "[8.1 Tekniska data](#)" för maximal driftstemperatur.
- Den relativa luftfuktigheten måste alltid ligga i området 0–95 %, icke-kondenserande.
- Undvik direkt solljus, regn och snö.
- Batteriet måste installeras på en välventilerad plats. Säkerställ god luftcirkulation.

4.4 Krav för installationsfrigång

- Se till att det finns tillräckligt fritt utrymme kring batteriet, så att det finns plats för avledning av värme.



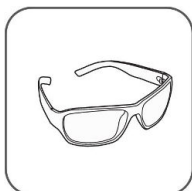
- Om flera batterier installeras måste specifikt avstånd mellan batterierna upprättas.



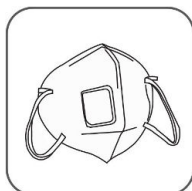
4.5 Installationsverktyg

Installationsverktygen omfattar men begränsas inte till de följande rekommenderade verktygen. Om nödvändigt kan andra verktyg på platsen användas.

Tab. 4-1 Verktygsspecifikation



Skyddsglasögon



Ansiktsmask



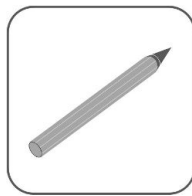
Skyddshandskar



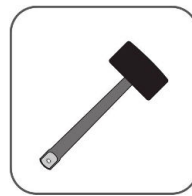
Isolerade skor



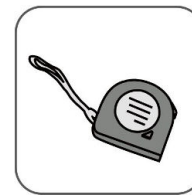
Brytbladskniv



Märkpena



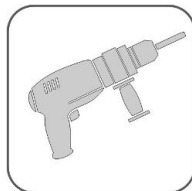
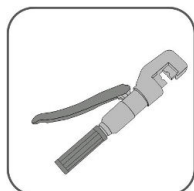
Gummiklubba



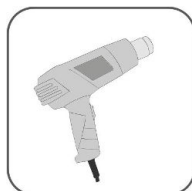
Måttband



Vattenpass

Slagborrmaskin (φ
10)Momentskruvmejsel
(ST6.3,M4,M5,M6)Momentnyckel
(16mm, 17mm,
35mm)

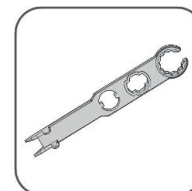
Hydraulisk tång



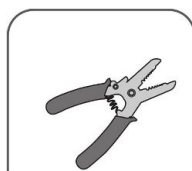
Värmepistol



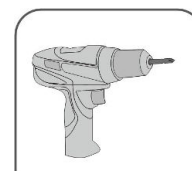
Insexnyckel (M5)



MC4-skiftnyckel

Krimptång för
tubterminal

Kabelskaltång

MC4-terminal krimp-
tång (4–6 mm²)Elektrisk skruvmejsel
(ST6.3,M4,M5,
M6)

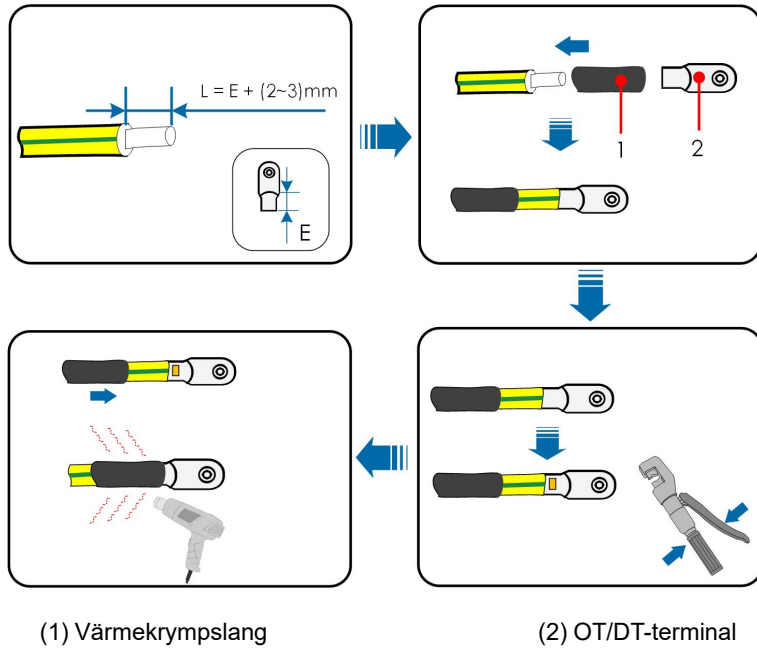
4.6 Förberedelse av PE-kabeln

Extra kabel för jordning förbereds av kunden.

Tab. 4-2 Kabelkrav

Typ	Specifikation
Uppfylla standarden 1000V och 105°C	4–6 mm ²

Steg 1 Förbered kabeln och OT/DT-terminalen.



-- Slutet

4.7 Sätta ihop SUNCLIX-kopplingen

OBSERVERA

Under hopsättningen ska du vara försiktig så att du inte förorenar, drar ut eller förskjuter tätningen i kabelanslutningen. En förorenad eller förskjuten tätning försämrar avlastningen och läckagetätheten.

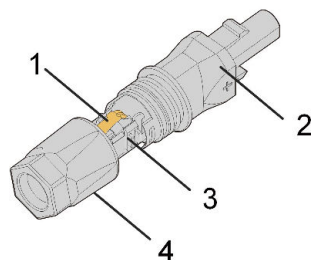


Fig. 4-1 Komponenter i SUNCLIX-kopplingen

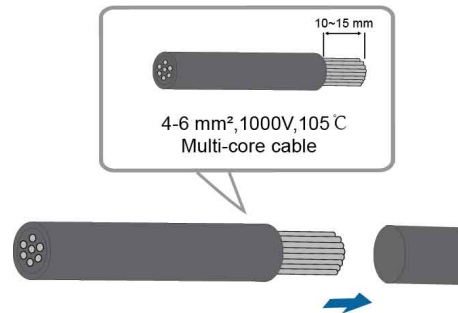
1: Fjäder

2: Hylsa

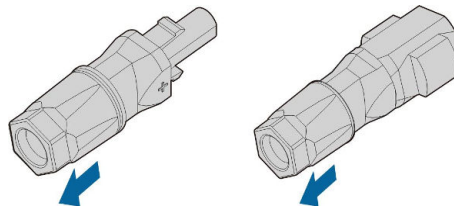
3: Insats

4: Kabelanslutning

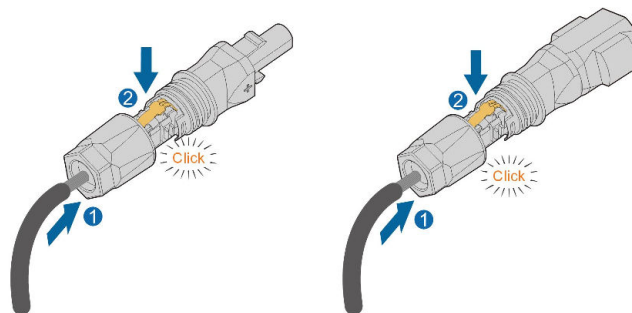
Steg 1 Skala av 10 ~ 15 mm av isoleringen på kabeln.



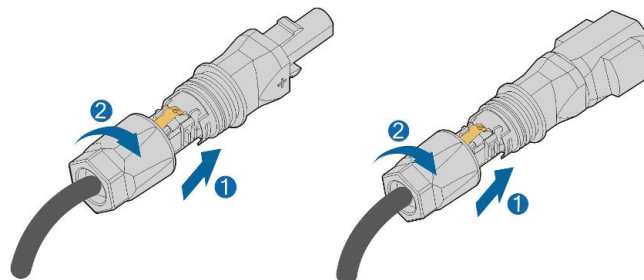
Steg 2 Bryt upp anslutningen och dra isär hylsan och insatsen.



Steg 3 Anslut den avskalade kabeln i kabelanslutningen upp till stoppet. Den tvinnade tråden syns inuti fjädern. Tryck ner fjädern tills den knäpper till med ett hörbart ljud.



Steg 4 Skjut in insatsen i hylsan och dra åt kabelanslutningen (vridmoment 2 N-m).



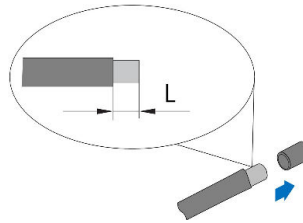
-- Slutet

4.8 Sätta ihop MC4-anslutningarna (valfritt)

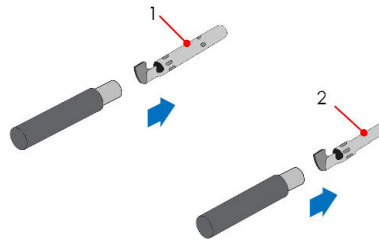


För att säkerställa IP65-skydd ska du endast använda den medföljande kontakten.

Steg 1 Skala av 7–8 mm av isoleringen på kabeln.



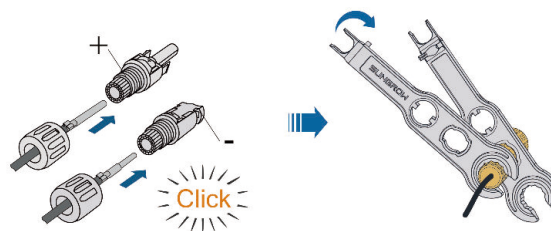
Steg 2 Sätt ihop kabelns ändar med krymptången.



1: Positiv klämkontakt

2: Negativ klämkontakt

Steg 3 Dra kabeln genom kabelanslutningen och för in klämkontakten i isolatorn tills det knäpper till. Dra försiktigt kabeln bakåt för att kontrollera att den sitter fast ordentligt. Dra åt kabelanslutningen och isolatorn (vridmoment 2,5 Nm till 3 Nm).



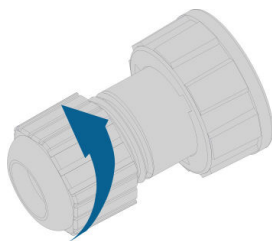
-- Slutet

4.9 Sätta ihop kommunikationskontakten (tillval)

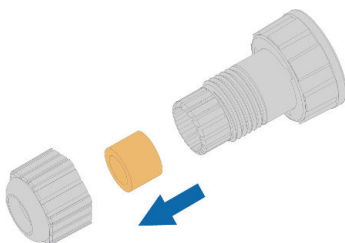


Om den mottagna kommunikationskontakten är G2 hoppar du över det här steget.

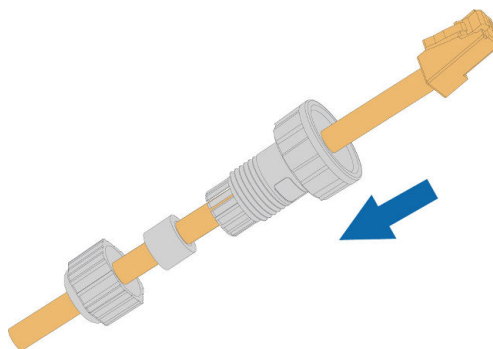
Steg 1 Skruva av vridmuttern från kopplingen.



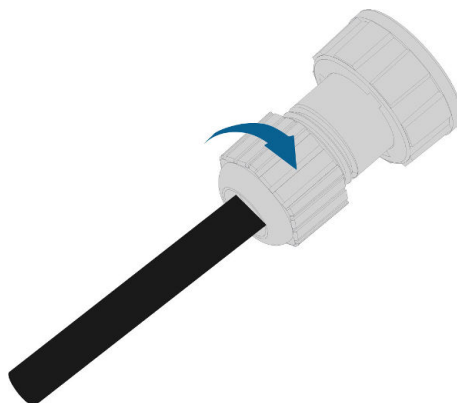
Steg 2 Ta bort den inre gummipackningen.



Steg 3 Sätt i RJ45-kontakten i den främre kontakten tills det hörs ett klick och montera gummipackningen.



Steg 4 Dra åt muttern.



-- Slutet

4.10 Installation av batteriet

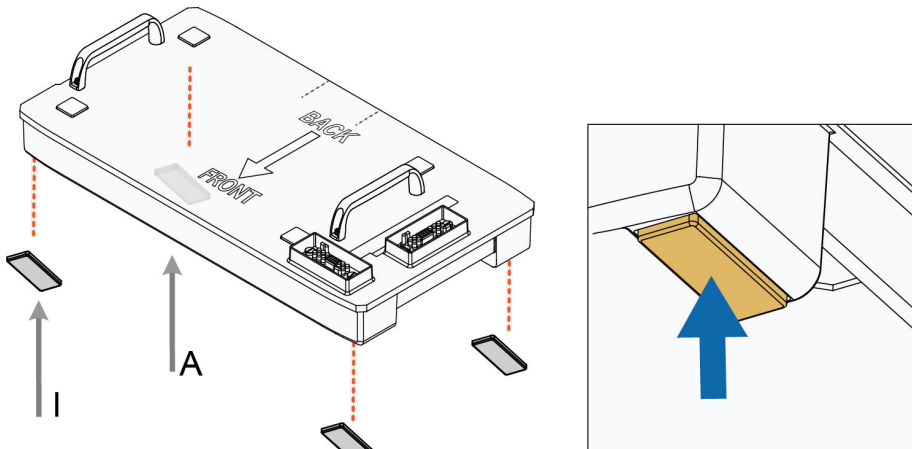


Montera batteriet på en plan yta.

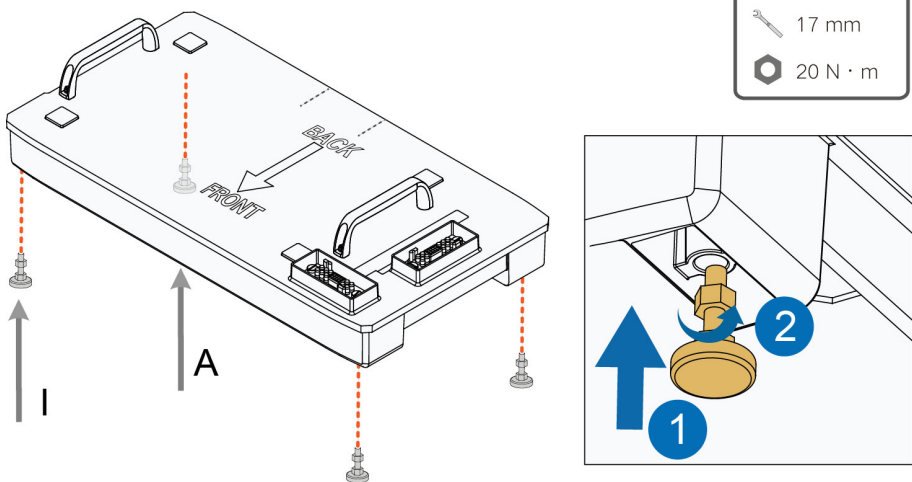
SBR128-monteringen används som ett exempel.

Steg 1 Montera fötterna på batteriet.

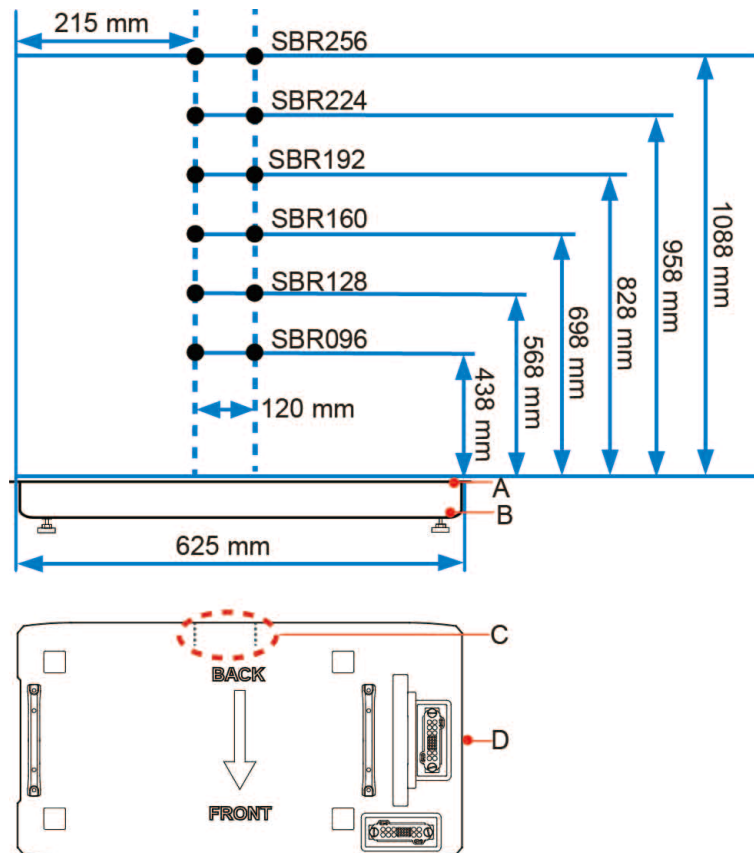
Metod 1



Metod 2



Steg 2 Rikta in basen mot väggen och håll ett avstånd på 30–45 mm mellan basen och väggen. Markera monteringsfästets hålpositioner med en markör i enlighet med den önskade utformningen på hålen.



A: Basens övre yta

B: Bas (sedd framifrån)

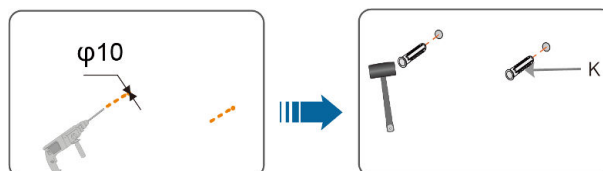
C: Baslinje för mätning

D: Bas (sedd ovanifrån)



Markera hålpositionerna längs en linje vertikalt mot baslinjen för mätningen. Fötterna på basen har redan installerats.

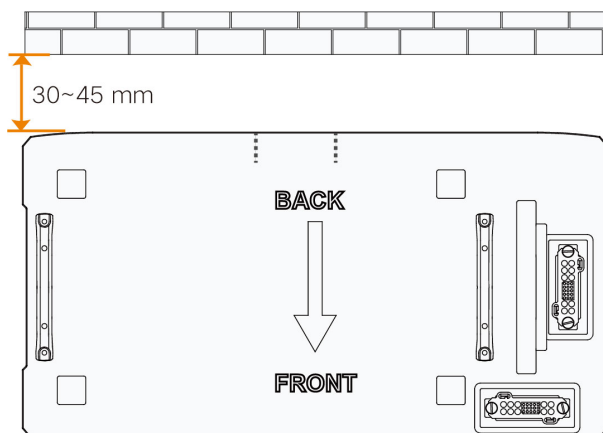
Steg 3 Borra hålen enligt de markerade positionerna och montera expansionshylsorna.



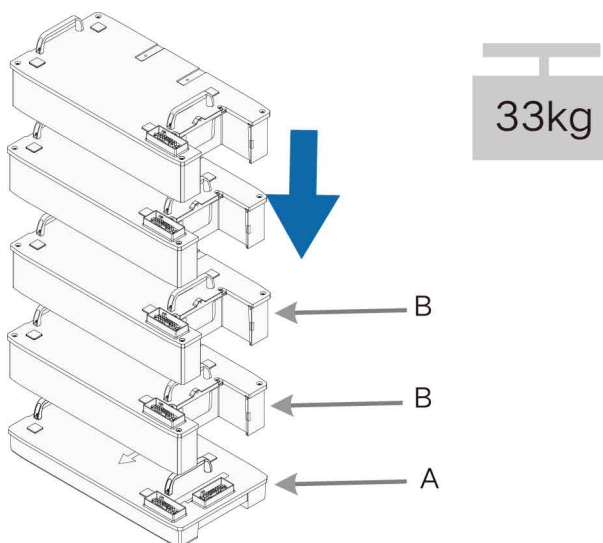
OBSERVERA

Skyddsglasögon och handskar krävs vid borring av hål. Skydda batteriet vid borring. Städa upp skräpet omgående efter borringen.

Steg 4 Placera basen på lämpligt avstånd från väggen.

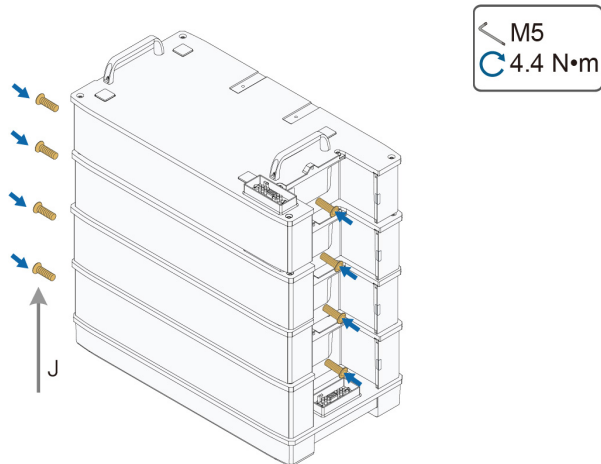


Steg 5 Placera varje batterimodul ovanpå basen.

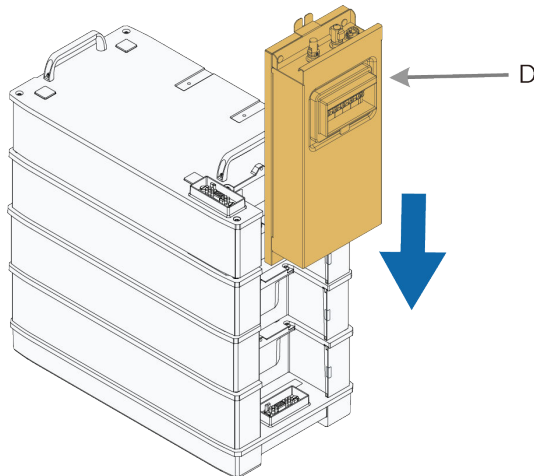


När du bär batterimodulen, tänk på att den väger 33 kg.

Steg 6 Fäst batterimodulerna med de medföljande skruvarna.

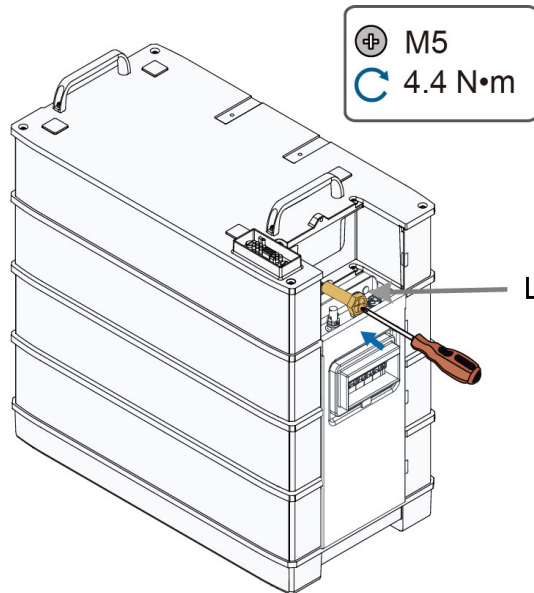


Steg 7 Anslut brytaren på basen.



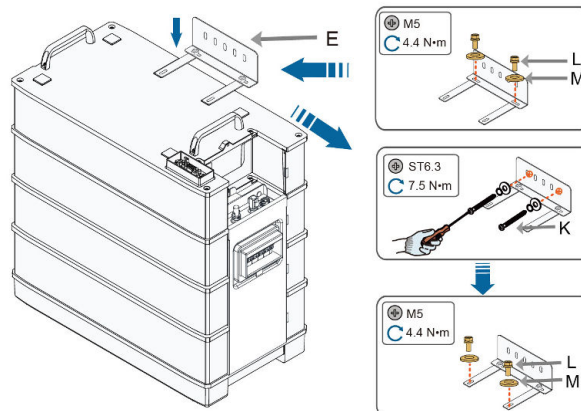
Se till att likströmsbrytaren är frånkopplad.

Steg 8 Fäst brytaren med den medföljande M5-skraven eller -tappen.



När minst 4 batterimoduler installeras i en bas krävs en M5-skravsats för att säkra brytaren. Tappen monterar på batterimodulens ovansida.

Steg 9 Fäst batteriet på väggen.

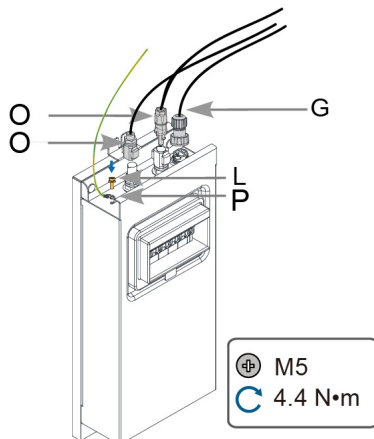


Fästet monteras på batterimodulens ovansida.

Monteringsläget kan finjusteras genom ovala hål på baksidan.

Skyddsglasögon och handskar krävs vid borrning av hål. Skydda batteriet vid borrning. Städa upp skräpet omgående efter borrningen.

Steg 10 Anslut selen.

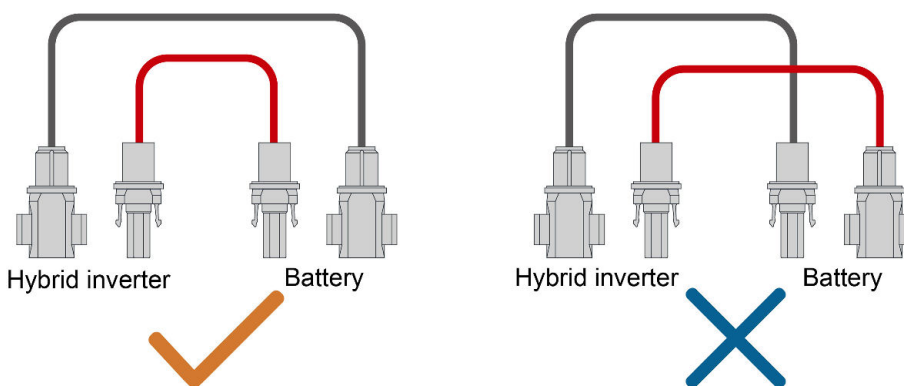


För kommunikation mellan batteriet och PCS-terminalen. Anslut kommunikationskabeln från "COMM"-terminalen på batteriet till PCS-terminalen. Skala av isoleringsskiktet på kommunikationskabeln med en skaltång och för ut motsvarande CAN1_H/CAN1_L signalkabel. Klipp av signalkabeln som blir över och slå in i värmekrympslang. Signalkabel 1 vit och orange kabel används som CAN1_H och signalkabel 2 orange kabel används som CAN1_L.

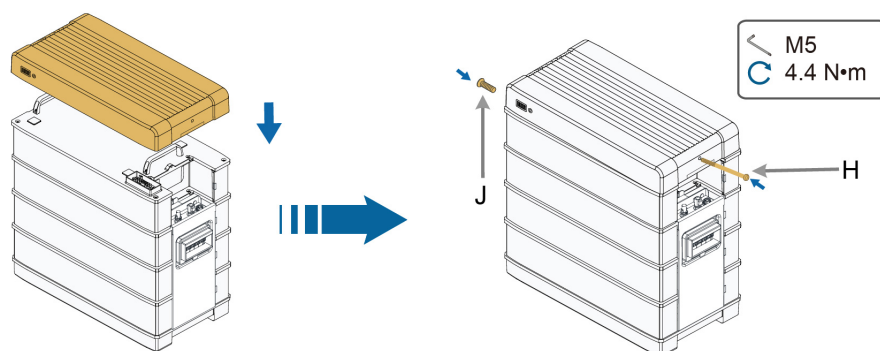


OBSERVERA

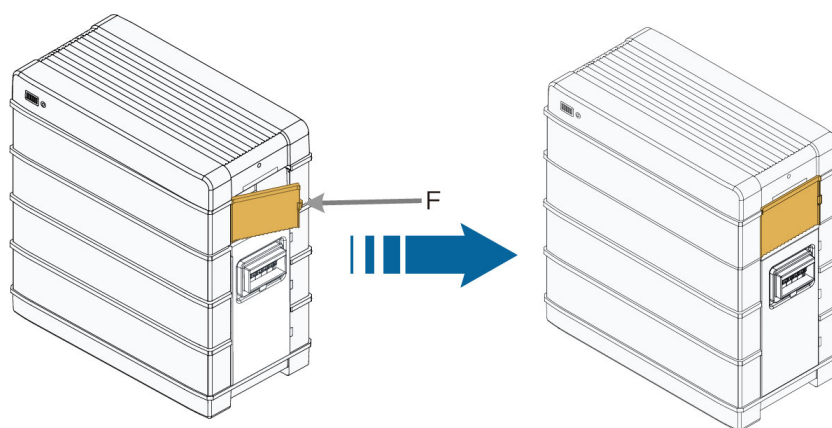
Se till att SUNCLIX-kabeln är ansluten till samma terminaler som visas nedan.



Steg 11 Placera topplocket och fäst det med de medföljande skruvarna.



Steg 12 (Valfritt) Montera sidokåporna.



När minst 4 batterimoduler installeras i en bas krävs sidokåpor.

-- Slutet

5 Driftsättning

5.1 Inspektion före driftsättning

Kontrollera följande punkter innan batteriet startas:

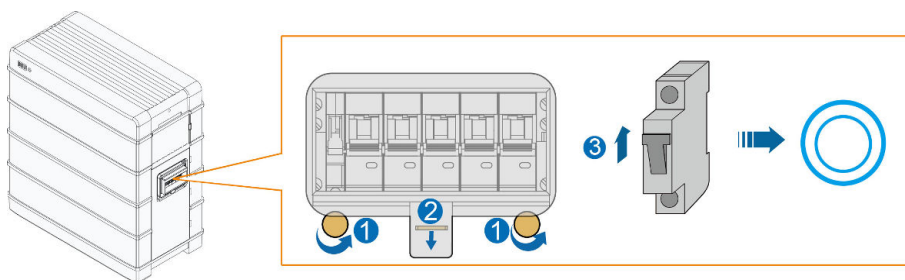
- Kontrollera att batterisystemet är helt installerat.
- Kontrollera att batterisystemets utseende är intakt.
- Kontrollera att batterisystemets utmatningskablage är korrekt anslutet till batteriets och PCS positiva och negativa uttag för att undvika felaktig och omvänd anslutning.
- Om en föreningsbox används, kontrollera att anslutningen mellan batteriet och föreningsboxen och anslutningen mellan föreningsboxen och PCS är fullständig och att de positiva och negativa polerna är korrekt anslutna.

5.2 Driftsättningsprocedur

Gå vidare med följande steg för att starta batteriet för första gången om alla punkter som nämns ovan uppfyller kraven.

Steg 1 Anslut alla omkopplare på PCS-enhetens växelströms- och likströmsidor.

Steg 2 Slå på likströmsbrytaren på batteriets högra sida manuellt så att batterihanteringssystemet ställs om i självtestläget. Statusindikatorn blinkar med blått sken. Vänta tills indikatorn lyser med fast blått sken, vilket anger att batterisystemet är påslaget och fungerar normalt.

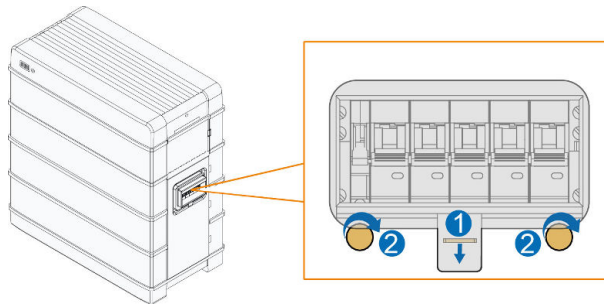


Svart start:

Om kommunikationen upprättas för första gången mellan batteriet och PCS-terminalen och PCS-terminalen inte har någon likströmsförsörjning eller växelströmsförsörjning: Anslut manuellt likströmsbrytaren på batteriets högra sida så att BMS går in i självteststillstånd. Statusindikatorn blinkar blått. Tio sekunder senare trycker du på statusindikatorn och håller den intryckt i mindre än 2 sekunder. Vänta tills indikatorn lyser stadigt blått, vilket visar att batterisystemet är påslaget och fungerar normalt.



Steg 3 Stäng skyddslocket.



-- Slutet

! VARNING

Om det förekommer ett kortslutningsfel i batterisystemet under driftsättningen måste du koppla bort strömkabeln mellan kopplingsenheten och växelriktaren, kontrollera batterisystemets kabelanslutningar och eliminera kortslutningsfelet. Utför steg 2, kontrollera om det förekommer ett fel i batteriet (indikatorlampan är röd) och skaffa felinformation via iSolarCloud för att kontakta SUNGROW om reparation av batterisystemet.

5.3 Kalibrering vid första start

OBSERVERA

Batteriet kan endast anslutas till PCS-terminaler tillverkade av SUNGROW, enligt listan nedan:

- 3-fasmodell: SH5.0RT, SH6.0RT, SH8.0RT, SH10RT .
- Enfasmodell: SH3.0RS, SH3.6RS, SH4.0RS, SH5.0RS, SH6.0RS.



Versionen av den fasta programvaran för PCS-terminalen bör vara densamma som versionen som anges i PCS-manualerna.



När batteriet fungerar med PCS-terminalen kalibreras det automatiskt varje halvår. Kalibreringen görs automatiskt av batterier och PCS-terminalen om det finns elektricitet i nätet eller PV-moduler för att ladda och ladda ur batterierna.

Steg 1 Batteriet utfärdar automatiskt urladdningsinstruktioner till PCS-terminalen, som laddar ur batteriet till 0 % SOC vid nominell ström.

Steg 2 PCS-terminalen laddar batteriet till 100 % av kapaciteten för att slutföra kalibreringen av batterikapacitet och SOH.

-- Slutet**OBSERVERA**

Under kalibreringen är avstängningsfunktionen för urladdning och strömbegränsningsfunktionen för laddning och urladdning inaktiverade.

6 Ta batteriet ur drift

Ta systemets batteri ur drift när PCS tas ur drift. Gör så här för att ta batteriet ur drift.

- Steg 1 Tryck in och håll strömbrytaren intryckt under fyra sekunder, tills likströmsbrytaren på batteriets högra sida är fränkopplad.
- Steg 2 Vänta en minut efter att likströmsbrytaren har kopplats från och koppla sedan ut alla kablar mellan batteriet och andra enheter.

-- Slutet



Kontakta SUNGROW för att få hjälp med att kassera batteriet.

VARNING

Om en föreningsbox används ska du stänga av PCS-terminalens likströms- och växelströmssidor och koppla bort MCB:erna för alla batteri-RACK innan du använder batterisystemet.

7 Felsökning och underhåll

7.1 Felsökning

När batteriet har ett fel, kan information om felet visas på appens gränssnitt. Om PCS-terminalen är försedd med en LCD-skärm kan felinformationen visas på den. Felkoderna och felsökningsmetoderna för alla batterier beskrivs i tabellen nedan. Enheten du köper kanske bara innehåller en del av felinformationen, och när batteriet går sönder kan du kontrollera motsvarande information med hjälp av felkoderna från mobilappen.

Alarm ID	Alarm Name	Corrective Measures
703, 707, 708, 711, 712, 715, 717, 732–737, 739, 832–837, 839, 844, 864, 866–868, 870	Batterifel	<ol style="list-style-type: none">1. Vid onormal batterispänning kontrollerar du om batterikabelanslutningen är felaktig (omvänd anslutning, lös etc.). Korrigera den i så fall för att säkerställa pålitlig anslutning.2. Kontrollera om batteriets realtidsspänning är onormal om batterikabeln är korrekt ansluten. Kontakta i så fall batteritillverkaren. Kontakta annars SUNGROW.3. Om batteritemperaturen är onormal ska du vidta åtgärder för att ändra omgivningstemperaturen, t.ex. förbättra värmeavledningen.4. Kontakta batteritillverkaren om felet kvarstår.
932–935, 937, 939, 964	Batteri-larm	<p>I allmänhet kan batteriet återhämta sig automatiskt. Om larmet kvarstår under en längre tid:</p> <ol style="list-style-type: none">1. Om larmet orsakas av omgivningstemperaturen, t.ex. larm om övertemperatur eller låg temperatur, vidta åtgärder för att ändra omgivningstemperaturen, t.ex. genom att förbättra värmeavledningen.2. Kontakta batteritillverkaren om felet kvarstår.

7.2 Underhåll

OBSERVERA

När du lägger till nya batterimoduler för att utöka kapaciteten ska du kontakta SUNGROW och följa instruktionerna från SUNGROW. Annars kommer systemets prestanda att påverkas eller till och med inte fungera korrekt.

Nedan följer den rekommenderade underhålls cyklern. Den faktiska underhålls cyklern bör justeras i enlighet med den specifika installations miljön för denna produkt.

Elkraftsstationens skala, installations plats och installations miljö påverkar produktens underhålls cykel. I sandiga eller dammiga miljöer är det nödvändigt att förkorta underhålls cyklern och utföra underhållet oftare.

Underhåll som ska utföras en gång om året

Kontrollpunkt	Kontrollmetod
Batterimodulens status och renlighet	<p>Kontrollera följande punkter. I händelse av bristande överensstämmelse måste korrigerande åtgärder vidtas omedelbart:</p> <ul style="list-style-type: none"> • Se till att batterimodulen och de invändiga enheterna inte är skadade eller deformerade. • Se till att de invändiga enheterna inte producerar onormala ljud under drift. • Kontrollera om temperaturen inuti batteri-RACK-ET är för hög. • Se till att invändig fuktighet och damm i batterimodulen ligger inom de normala intervallen. Rengör batterimodulen vid behov.
Varningsskylt	Se till att varningsskylten och etiketten är lätta att läsa och inte är smutsiga. Rengör dem vid behov.
Kablar	Se till att kopplingsenheten och PCS är anslutna korrekt.
Korrosion	Se till att batterimodulen inte har invändig oxidering eller korrosion.

Underhåll som ska utföras en gång var sjätte månad

Kontrollpunkt	Kontrollmetod
Kopplingsenhet och batterimodul	<p>Kontrollera följande punkter. I händelse av bristande överensstämmelse måste korrigerande åtgärder vidtas omedelbart:</p> <ul style="list-style-type: none"> • Se till att det inte finns brandfarliga föremål runt batterimodulen. • Se till att batterimodulen sitter fast ordentligt på väggen och att ingen fästpunkt är korroderad. • Se till att det inte förekommer skador, avflagnad färg, oxidation osv. på kopplingsenheten och batterimodulen.
Kabellayout	<p>Inspektionen får inte utföras förrän alla invändiga enheter i batterimodulen har stängts av!</p> <p>I händelse av att bristande överensstämmelse påträffas under inspektionen måste korrigerande åtgärder vidtas omedelbart:</p> <ul style="list-style-type: none"> • Se till att kabellayouten inte orsakar kortslutning och att den stämmer överens med specifikationerna. I händelse av något onormalt tillstånd måste korrigerande åtgärder vidtas omedelbart. • Se till att det inte läcker in vatten i batterimodulen. • Kontrollera om kablarna är lösa och dra om nödvändigt åt dem enligt ovan angivet åtdragningsmoment.
Jordning	Se till att jordningen är korrekt.
Funktionskontroller	Se till att ström, spänning och temperatur i batterimodulens driftslogg ligger inom föreskrivna driftintervall.

OBSERVERA

Batterikapaciteten kan kalibreras automatiskt och stöds endast av Sungrow PCS-systemet.

8 Bilaga

8.1 Tekniska data

Tab. 8-1 Tekniska parametrar för LFP-batteriet för hög spänning(SBR096 / SBR128 / SBR160).

Parametrar	SBR096	SBR128	SBR160
Systemdata			
Typ av batteri	LiFePO4 Prismatic-cell		
Batterimodul	3,2 kWh, 33 kg		
Energi (användbar) ¹	9,6 kWh	12,8 kWh	16 kWh
Nominell spänning	192 V	256 V	320 V
Driftspänning	150–219 V	200–292 V	250–365 V
Nominell DC-effekt	5,76 kW	7,68 kW	9,60 kW
Max. laddnings-/urladdningseffekt	6,57 kW	8,76 kW	10,95 kW
Max. kontinuerlig laddnings-/urladdningsström		30 A	
Max. laddnings-/urladdningsström: 10 s-puls		42 A	
Urladdningsdjup	Max. 100 % DOD (inställbar)		
Kortslutningsström	3500 A		
Skärm	SOC-indikator, statusindikator		
Kommunikationsgränssnitt	CAN		
Skydd			
Över-/underspänningskydd	Ja		

Parametrar	SBR096	SBR128	SBR160
Överströms- skydd		Ja	
Skydd mot för hög/låg temperatur		Ja	
DC- krets brytare		Ja	
Allmänna data			
Mått (B*H*D)	625 * 545 * 330 mm	625 * 675 * 330 mm	625 * 805 * 330 mm
Vikt	114 kg	147 kg	180 kg
Installations- plats	Inomhus/utomhus		
Monteringsme- tod	Golvstativ		
Driftstempera- tur	Laddning: 0–50 °C Urladdning: -20–50 °C		
Skyddsgrad	IP55		
Tillåtet relativt fuktighetsom- råde	0–95 % (icke-kondenserande)		
Max. höjd vid drift	2000 m		
Kylningsmetod	Naturlig konvektion		
Garanti ²	10 år		
Expansionsan- passning	Upp till fyra parallella enheter parallellt – extra kopplingsdosa behövs		

1: Testförhållanden: 25 °C, 100 % urladdningsdjup (DOD), 0,2C laddning och urladdning

2: Batteriets garantikort innehåller information om villkorlig tillämpning.

Tab. 8-2 Tekniska parametrar för LFP-batteriet för hög spänning(SBR192 / SBR224 / SBR256).

Parametrar	SBR192	SBR224	SBR256
Systemdata			
Typ av batteri	LiFePO4 Prismatic-cell		
Batterimodul	3,2 kWh, 33 kg		
Energi (användbar) ¹	19,2 kWh	22,4 kWh	25,6 kWh
Nominell spänning	384 V	448 V	512 V
Driftsspänning	300–438 V	350–511 V	400–584 V
Nominell DC-effekt	11,52 kW	13,44 kW	15,36 kW
Max. laddnings-/ urladdningseffekt	13,14 kW	15,33 kW	17,52 kW

Parametrar	SBR192	SBR224	SBR256
Max. kontinuerlig laddnings-/urladdningsström		30 A	
Max. laddnings-/urladdningsström: 10 s-puls		42 A	
Urladdningsdjup		Max. 100 % DOD (inställbar)	
Kortslutningsström		3500 A	
Skärm		SOC-indikator, statusindikator	
Kommunikationsgränssnitt		CAN	
Skydd			
Över-/underspänningsskydd		Ja	
Överströmsskydd		Ja	
Skydd mot för hög/låg temperatur		Ja	
DC-krets brytare		Ja	
Allmänna data			
Mått (B*H*D)	625 * 935 * 330 mm	625 * 1065 * 330 mm	625 * 1195 * 330 mm
Vikt	213 kg	246 kg	279 kg
Installationsplats		Inomhus/utomhus	
Monteringsmetod		Golvstativ	
Driftstemperatur		Laddning: 0–50 °C Urladdning: -20–50 °C	
Skyddsgrad		IP55	
Tillåtet relativt fuktighetsområde		0–95 % (icke-kondenserande)	
Max. höjd vid drift		2000 m	
Kylningsmetod		Naturlig konvektion	
Garanti ²		10 år	
Expansionsanpassning	Upp till fyra parallella enheter parallellt – extra kopplingsdosa	behövs	

- 1: Testförhållanden: 25 °C, 100 % urladdningsdjup (DOD), 0,2C laddning och urladdning
 2: Batteriets garantikort innehåller information om villkorlig tillämpning.

8.2 Kvalitetssäkring

Om ett produktfel inträffar under garantiperioden kommer SUNGROW att tillhandahålla avgiftsfri service eller byta ut produkten mot en ny produkt.

Bevismaterial

Under garantiperioden måste kunden kunna tillhandahålla fakturan och datumet för inköpet av produkten. Dessutom måste varumärket på produkten vara oskadat och lätt att läsa. I annat fall har SUNGROW rätt att neka till att infria garantiåtagandet.

Villkor

- Efter utbyte måste okvalificerade produkter behandlas av SUNGROW.
- Kunden ska ge SUNGROW rimlig tid att reparera den icke-fungerande enheten.

Uteslutande av ansvarsskyldighet

Under de följande omständigheterna har SUNGROW rätt att neka till att infria garantiåtagandet:

- Garantiperioden för hela enheten/komponenterna har utgått.
- Enheten har skadats under transport.
- Enheten har installerats, ominstallerats eller använts felaktigt.
- Enheten körs i ogynnsam miljö, utöver den som beskrivs i handboken.
- Felet eller skadan har orsakats av installation, reparation, modifiering eller isärtagning som har utförts av en tjänsteleverantör eller personal från ett annat företag än SUNGROW.
- Felet eller skadan har orsakats av användning av icke-standardmässiga komponenter eller programvara eller komponenter eller programvara som inte har levererats av SUNGROW.
- Installationen och användningen är inte förenliga med det som föreskrivs i relevanta internationella normer.
- Skadan har orsakats av oväntade naturliga faktorer.

Om kunden begär underhåll av en icke-fungerande produkt som omfattas av något av de ovanstående fallen kan avgiftsbelagt underhåll tillhandahållas baserat på SUNGROW:s bedömning.

8.3 Kontaktuppgifter

Kontakta oss gärna med eventuella frågor om denna produkt.

Vi behöver följande uppgifter för att kunna tillhandahålla bästa möjliga hjälp:

- Modell
- Enhetens serienummer
- Felkod/-beteckning
- Kort beskrivning av problemet

Detaljerad kontaktinformation finns på följande adress: <https://en.sungrowpower.com/contactUS>.