

The background of the cover is a dark blue gradient with large, semi-transparent circular cutouts. These cutouts reveal a close-up, high-angle view of a solar panel array, showing the grid lines and the individual cells of the panels. The perspective is from above, looking down at the rows of panels.

Manual wave single

Manual

Wave Single

Innehållsförteckning

Inledning	3
Om detta dokument	3
Andra relevanta dokument	3
Symboler som används i manualen	3
Garanti och ansvar	3
Garanti	3
Ansvarighet	4
Produktinformation	5
Avsedd användning	5
Specifikationer	5
Flänsdimensioner för solpanel	5
Arbetsmiljökrav.	6
System och applikation	7
1. Komponenter	7
Säkerhet	8
1. Personlig skyddsutrustning	8
2. Säkerhetsvarningar och -bestämmelser	8
Installation	9
1. Förberedelse	9
2. Placera enheterna	11
3. Anslut enheter till stabilisatorer	14
4. Slutlig placering av ballast	16
5. Montera första solpanelen	23
6. Montera efterföljande solpaneler	25
7. Placering av bakre vindskydd	27
Bilagor	30
A. Kabelhantering	30
B. Jordning och ekvipotentialbindning	31
C. Borttagning och återvinning	32

Inledning

Om detta dokument

Den här manualen innehåller installationsinstruktioner för montagesystemet PanelClaw Wave för solpaneler på platta tak med takmaterial av betong, bitumen, EPDM, PVC och TPO. För andra takmaterial, kontakta leverantören.

Montagesystemet är lämpligt för montering av solpaneler i liggande enkel uppställning.

Dessa instruktioner är avsedda för kvalificerad teknisk personal.

Du kan ladda ned den senaste versionen av denna manual från www.panelclaw.eu.

Andra relevanta dokument




När du installerar montagesystemet PanelClaw Wave behöver du förutom den här manualen även följande dokument:

- Projektplanen som du kan göra i kalkylatorn på <https://calculator.panelclaw.eu>.
- Installationsmanualerna för solpaneler, växelriktare och andra komponenter.

Under installationen av monteringsystemet är det viktigt att följa installationsmanualen, installationsmanualen för komponenterna och de medföljande standarderna för att förhindra olyckor. Var särskilt uppmärksam på (lokala) standarder, föreskrifter och lagstiftning (bland annat):

- Plan- och bygglagen
- Regler kring personlig skyddsutrustning
- KEMA (Keuring van Elektrotechnische Materialen)
- DIN 1055 Byggnaders lastupptagning
- DIN 18299 Allmänna regler för alla typer av byggarbeten
- DIN 18451 Byggnadsställningar
- Boverket Byggregler BBR (senaste versionen)
- Boverket Eurocode Kunstruktionsregler EKS (senaste versionen)
- SS-EN 1990 - Grundläggande dimensioneringsregler för bärverk
- SS-EN 1991-1-3 - Allmänna laster - Snölast
- SS-EN 1991-1-4 - Allmänna laster - Vindlast
- SS- 4364000 - Elsäkerhetsverket Elnstallationer för lågspänning (HD-IEC 60364)
- SS-EN 62305 - Åskskydd nstallationen SWEA arbetsmiljöverket: lagar och bestämmelser för arbetsplats säkerhet - arbets säkerhet och arbetsförhållanden (EUOHS A)
- SWEA-Mynak Direktiv om byggnadsställningar och arbetsplats säkerhet, stegar/--ställningar

Symboler som används i manualen

	Varning!	Att inte följa denna instruktion kan leda till allvarlig personskada eller större skada på produkten.
	Var försiktig!	Att inte följa denna instruktion kan leda till personskada eller skada på produkten.
	Uppmärksamma	Framhäver en instruktion.

Garanti och ansvar

Garanti

PanelClaw förlänger en 20 årig produktgaranti. Garantin är ämne för garantivillkoren och PanelClaws allmänna villkor och bestämmelser. Dessa finns på webbplatsen www.panelclaw.eu.

Ansvarighet

PanelClaw avsäger sig ansvar för skador eller personskador orsakade av underlåtenhet att (strikt) följa säkerhetsanvisningarna och instruktionerna i denna manual, eller av försummelse under installationen av den produkt och de tillbehör som anges i detta dokument.




PanelClaw förbehåller sig rätten att ändra i detta dokument utan föregående meddelande.

Produktinformation

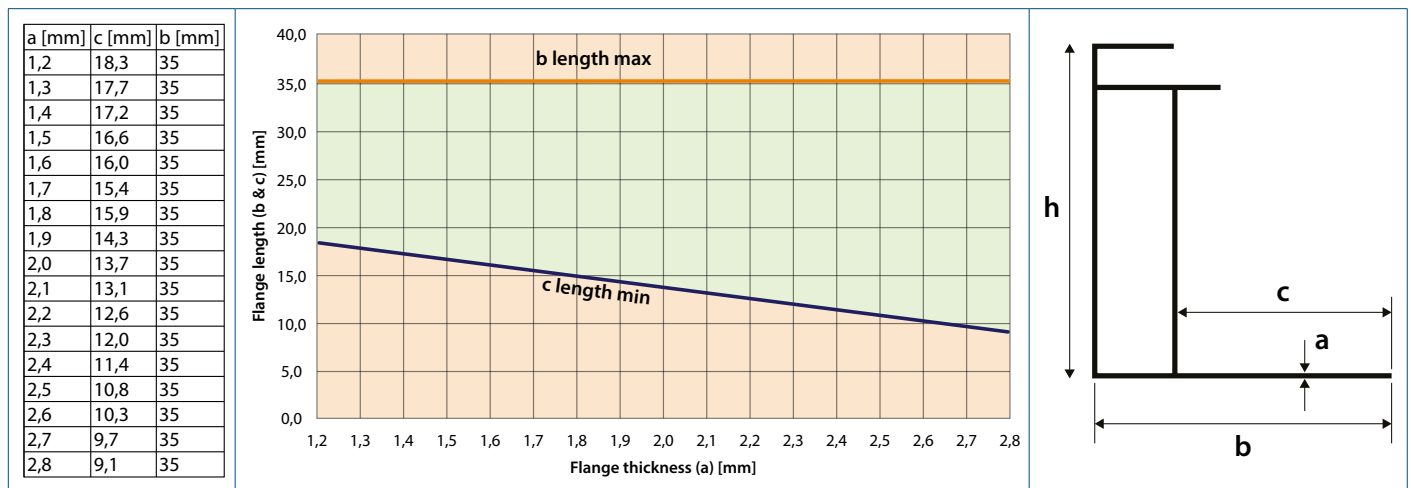
Avsedd användning

Montagesystemet PanelClaw Wave Söder är avsett för montering av solpaneler på platta tak. Med det här montagesystemet kan du installera solpaneler med långsidan nedåt (liggande). Montagesystemet är avsett att installeras i enkel uppställning.

Specifikationer

Riktning på solpanelerna	Liggande
Solpanelens ramhöjd	29 - 50mm
Maxdimensioner för solpaneler	Längd: 1550 mm - 2500 mm Bredd: 1070 mm - 1150 mm
Maximal fältstorlek	40 × 40 m per segment
Takmaterial	Betong Bitumen EPDM PVC TPO
Taklutning	0 - 5°  Om lutningen på ditt tak är > 5°, kontakta leverantören.
Maximal takhöjd	 Ämne för Eurocodes riktlinjer och nationella tillägg. Använd kalkylatorn för att beräkna ditt projekts möjligheter.
Kantområde	 Beräkna kantzonen med hjälp av kalkylatorn. Avståndet mellan solpanelerna och takkanten ska vara cirka 1/5 av byggnadens höjd, och minst 30 cm, då detta område utsätts för mycket turbulenta vindströmmar. I detta område får inga solpaneler installeras, vare sig i sin helhet eller delade.

Flänsdimensioner för solpanel



! Skriv in uppgifterna i kalkylatorn så du är säker på att du väljer rätt system för den terrängkategori, snöbelastning och vindzon som är gäller för ditt projekt.

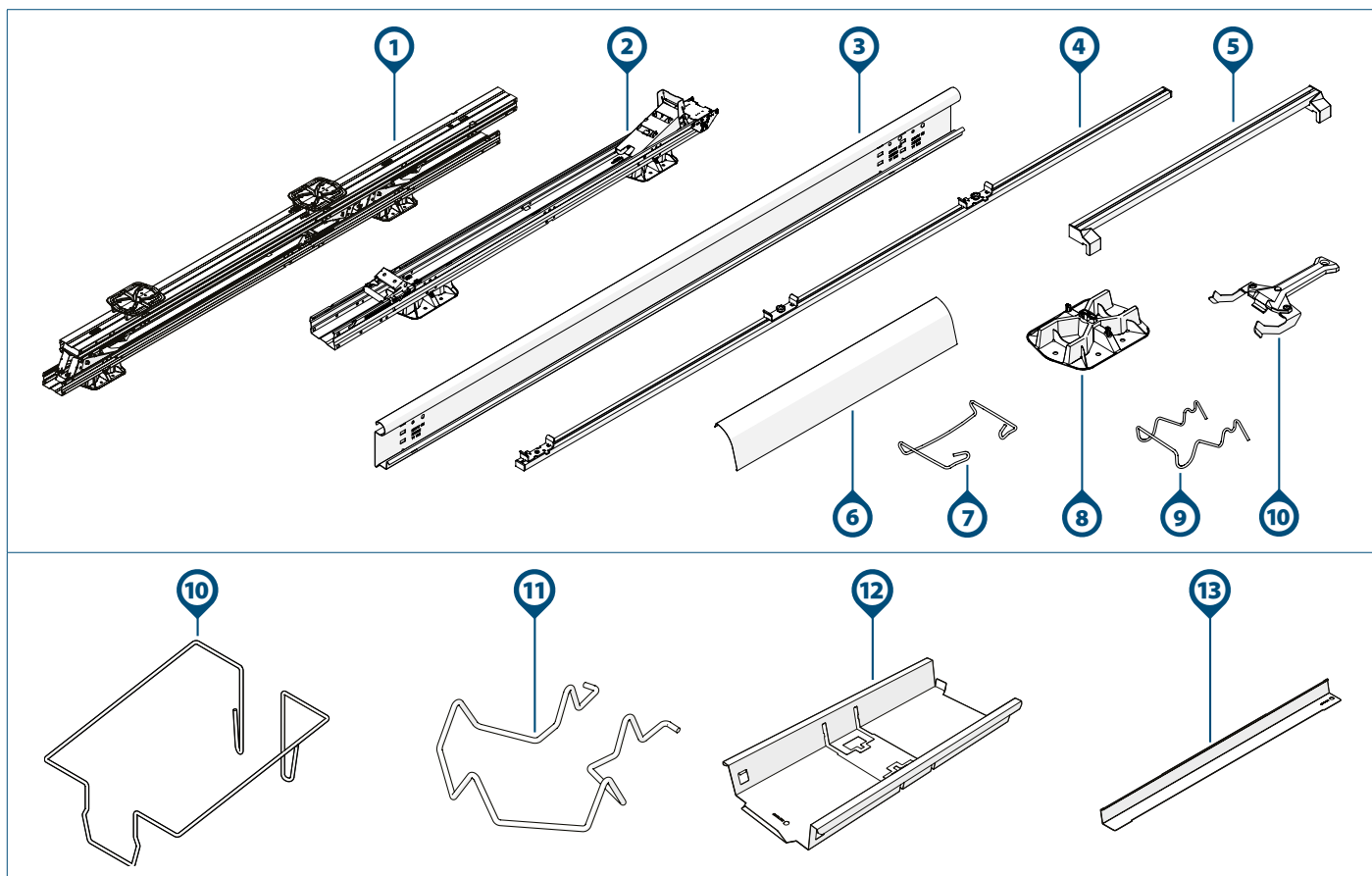
i Om ditt projekt har andra mått än dessa, kontakta PanelClaw.

Arbetsmiljökrav.

<input type="checkbox"/>	Taket är i gott skick.
<input type="checkbox"/>	Takkonstruktionen har tillräcklig bärcapacitet för att klara installationen också vid vind- och snöbelastning.

System och applikation

1. Komponenter




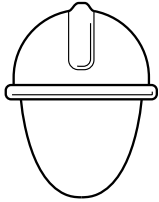




Komponent	Artikelnummer	Komponent	Artikelnummer
1) Wave Enkelenhet 3P SR2	1009160	7) Wave Enkelklämma för bakre skydd	1009170
2) Wave Enkelenhet 1P SR2	1009161	8) Wave basplatta	1009120
3) a. Wave stabilisator 2900	1009110	9) Wave - stabilisator för kabelfäste	1009124
b. Wave stabilisator 3530	1009111	10) Wave Modulupplåsningsverktyg	1009142
c. Wave stabilisator 4000	1009114	11) Wave ballastfäste	1009123
d. Wave stabilisator 4350	1009115	12) Wave Ballastfäste perimeter	1009126
4) Wave mätstång 2500mm	1009143	13) Wave ballasttråg	1009129
5) Wave distansverktyg	1009144	14) Wave ballasttrågsförlängare	1009130
6) a. Wave Enkelt bakre skydd1525	1009171		
b. Wave Enkelt bakre skydd1700	1009172		
c. Wave Enkelt bakre skydd1875	1009173		
d. Wave Enkelt bakre skydd2075	1009174		
e. Wave Enkelt bakre skydd2225	1009175		

i Kontrollera att de rätta komponenterna finns i det antal som krävs enligt projektplanen som skapats av kalkylatorn.

För situationer där en solcellsanläggning behöver anslutas till blixtingsamlingssystemet, se bilaga Åskledare för mer information.










Säkerhet

1. Personlig skyddsutrustning




						
Hörselskydd	Skyddshjälm	Skyddsglasögon	Ansiktsmask	Skyddshandskar	Skyddskläder	Skyddsskor

2. Säkerhetsvarningar och -bestämmelser

Varning!

-  Installationsarbete ska alltid utföras av minst två kunniga personer.
-  Använd inte komponenter från andra montagesystem.
-  Uteslut inte delar.
-  Arbeta alltid i enlighet med gällande regler för arbete på tak.
-  Utför inte installationen i starka vindar eller när taket är halt eller vått.
-  Använd alltid fallskydd vid arbete på taket och vid behov även skyddsnät och kantskydd.
-  Stå aldrig på eller i takerännan.
-  Använd alltid lyfthjälp eller hissanordning när tung utrustning ska flyttas.
-  Stegar måste ställas på en stark, stabil yta.

Var försiktig!

-  Gå så lite som möjligt på taket. Använd en skylift, stege eller annan lösning.
-  Gå aldrig på systemet eller på solpanelerna.
-  PanelClaw är inte på något sätt ansvariga för installationen och/eller anslutningen av åskledare på taket. Få expertråd från din specialist och se till att säker installation kan garanteras i enlighet med EN-IEC 62305 och HD-IEC 60364.

Installation

1. Förberedelse

1 Inspektera taket.



Taket är i gott skick.



Takkonstruktionen har tillräcklig bärcapacitet för att klara installationen också vid vind- och snöbelastning.

2 Kontrollera projektplanen och komponenterna.

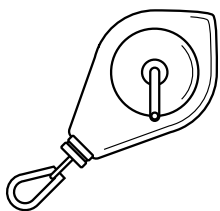


Kontrollera projektplanen. Finns det ingen projektplan? Skapa då en i kalkylatorn online innan installationen påbörjas.

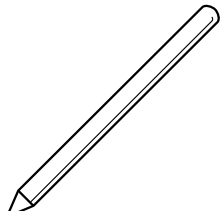


Kontrollera att alla komponenter finns (sida 5).

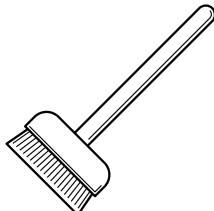
3 Se till att ha alla nödvändiga verktyg till hands.



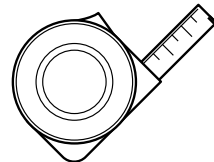
Kritstrecksverktyg



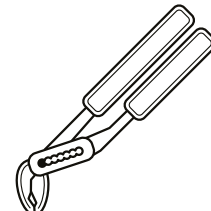
Märkpenna eller krita



Kvast



Måttband



Polygrip

4 Mät solpanelernas längd och kontrollera motsvarande längd på den bakre skydd.

1550 - 1765mm

Wave Enkelt bakre skydd 1525

1765 - 1920mm

Wave Enkelt bakre skydd 1700

1920 - 2105mm

Wave Enkelt bakre skydd 1875

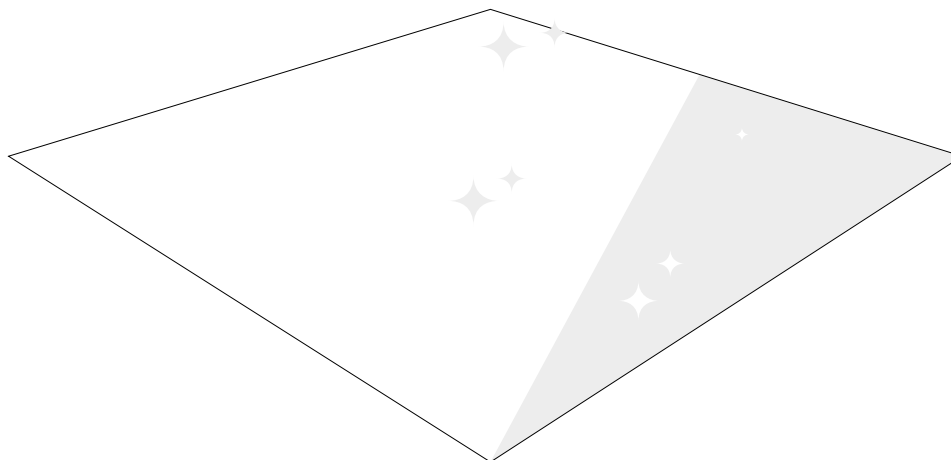
2105 - 2300mm

Wave Enkelt bakre skydd 2075

2300 - 2500mm

Wave Enkelt bakre skydd 2225

5 Rengör och städa upp på taket.

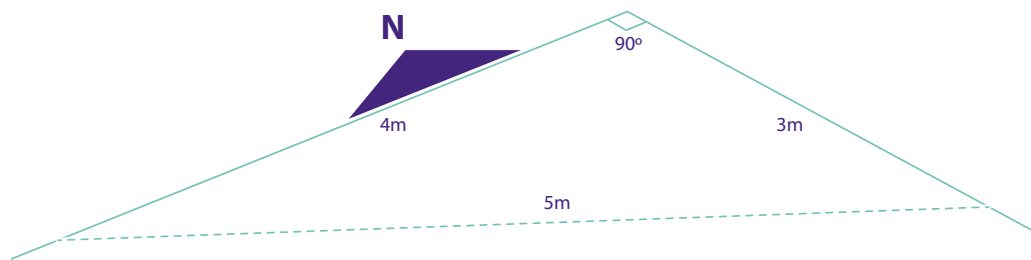
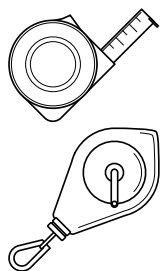


6 Rita fältets linjer och notera riktningen på norrpilen.

i Använd 3-4-5-regeln för att säkerställa att vinkeln mellan dina vinkelräta linjer är 90 grader.

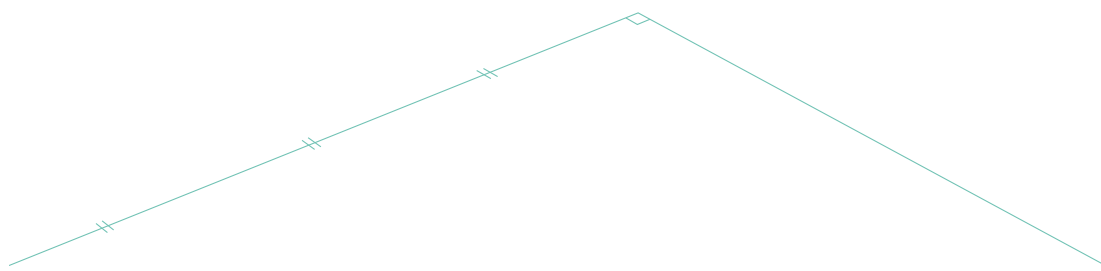
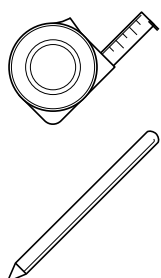
i Konsultera projektplanen för att fastställa enheternas läge för ditt projekt.

i Ta startpunkten för installationen från projektplanen.



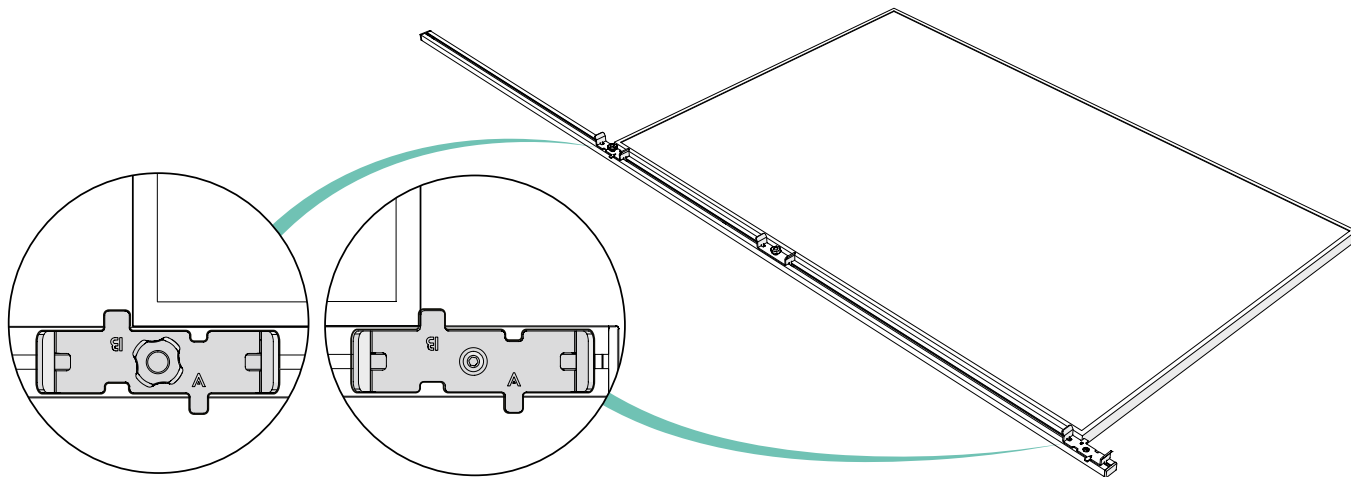
7 Markera läget för den första Wave-enheten.

i Var uppmärksam på no-go-området. Konsultera projektplanen för att fastställa läget för den första enheten.

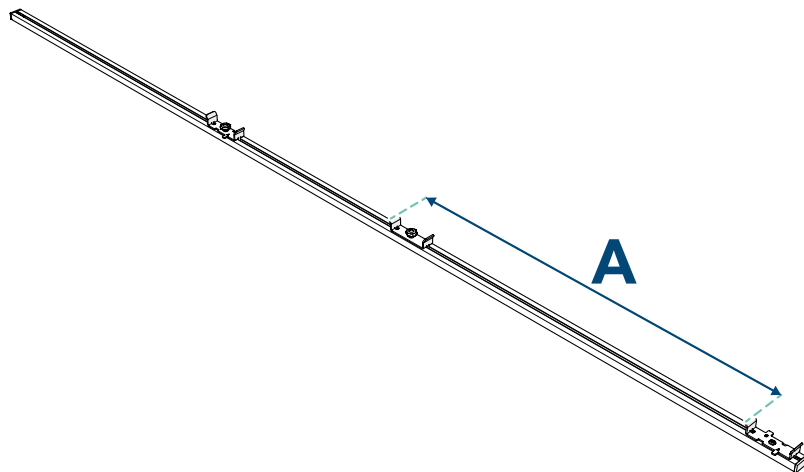


8 Rikta in den B-märkta sidan av första och tredje fästet på mätstaven till hörnen på en solpanel.

i Använd alternativt ett måttband och kontrollera projektplanen för det specificerade avståndet "B".

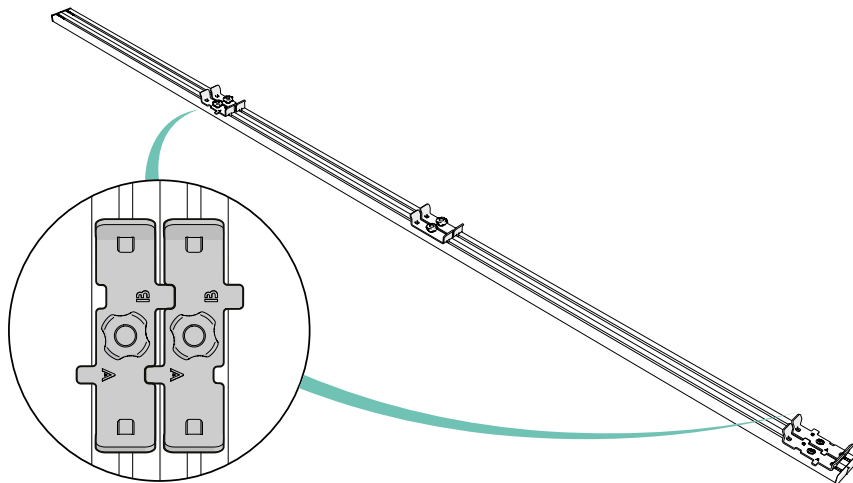


9 Justera mittenfästet till "A"-avståndet så som specificeras i projektplanen.



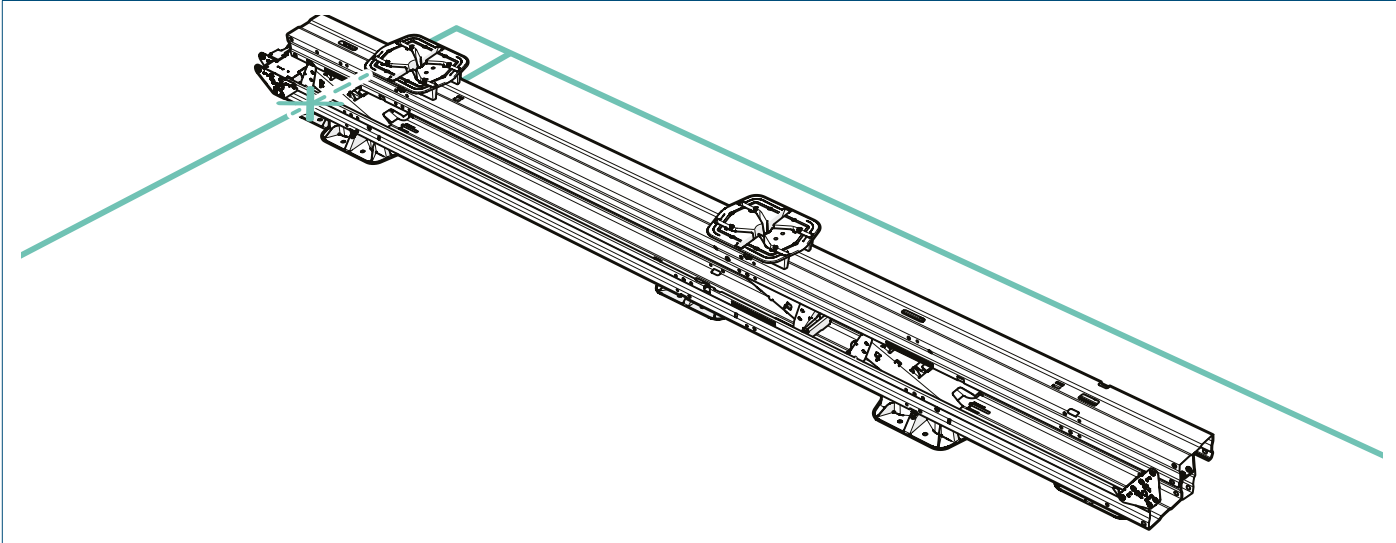
10 Dubbla avstånden "A" och "B" för alla mätstavar.

i Tips: ofta används sex mätstänger för att enkelt kunna rikta in och installera enheterna och solpanelerna.



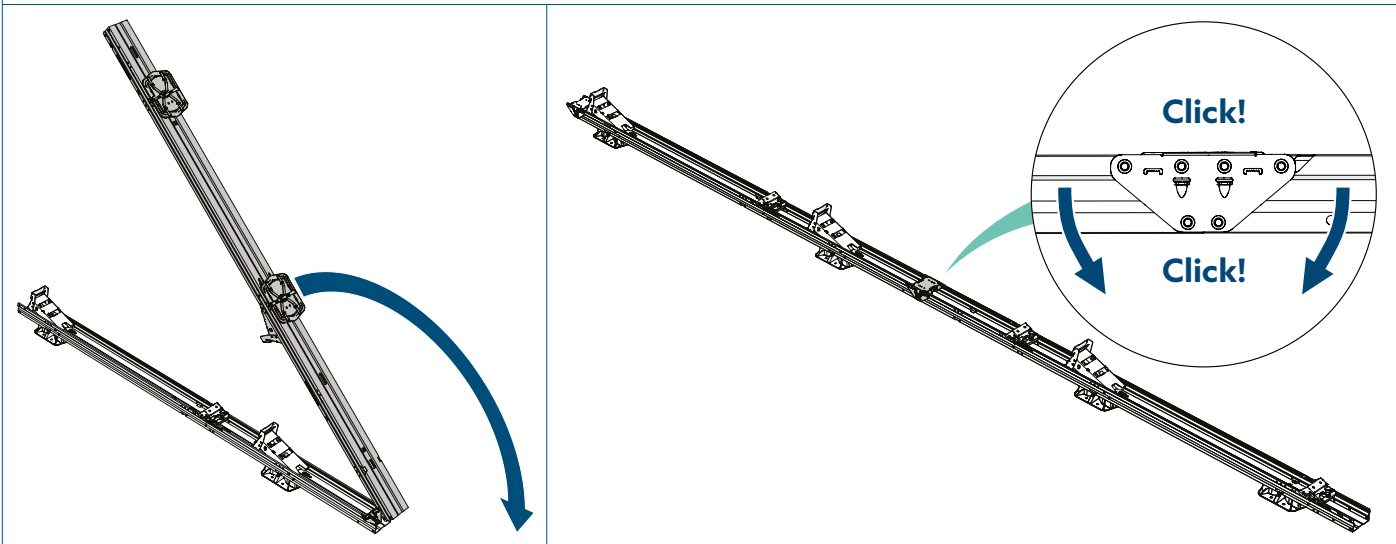
2. Placera enheterna

- 1 Placera enheten på taket och rikta in enheten med de markerade linjerna.



- 2 Vik upp enheten. (endast för 3P-enheter)

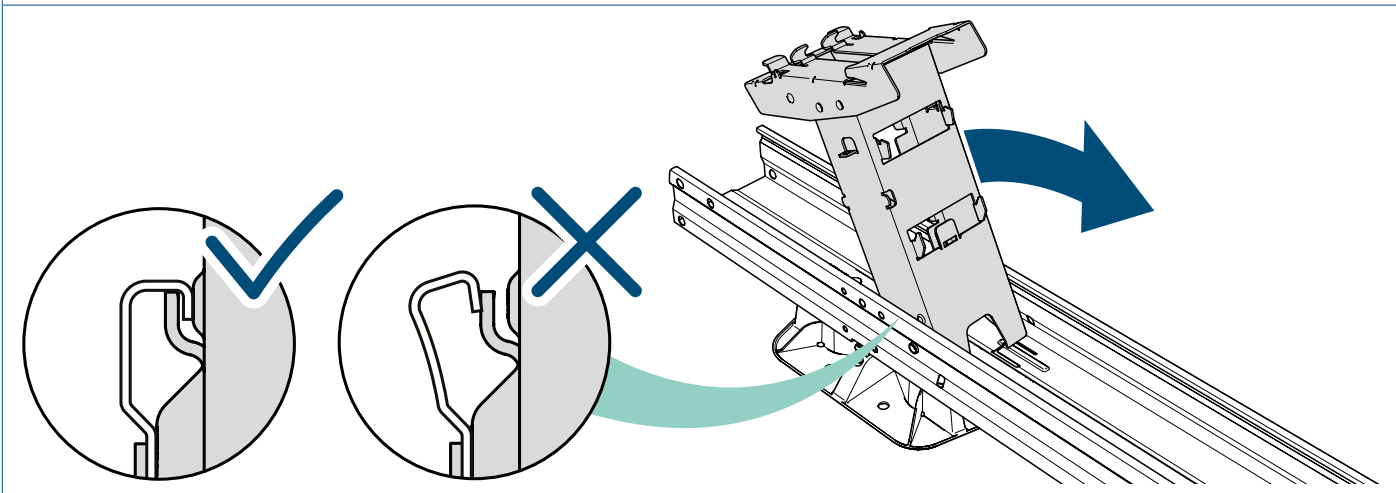
! Lyft enheten vid kopplingen tills den klickar på plats på båda sidor.



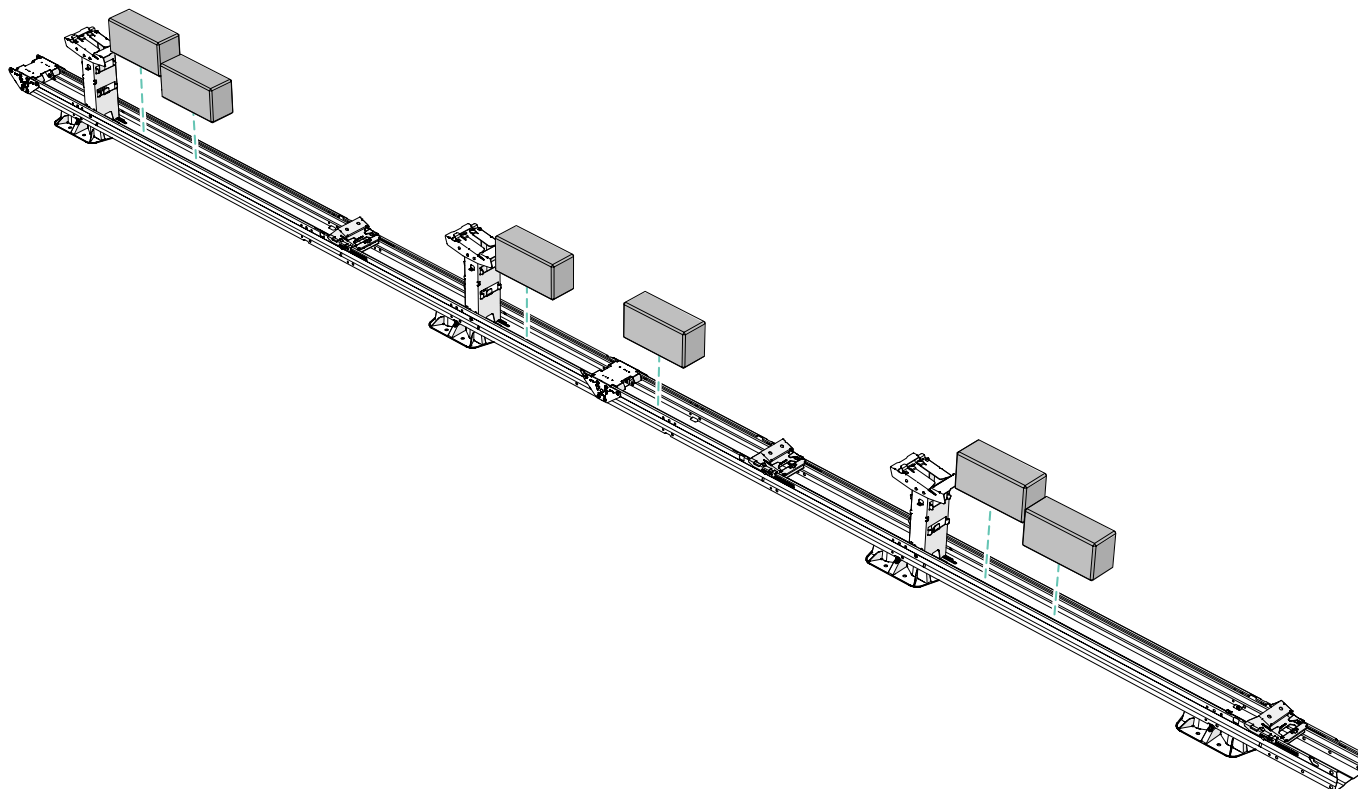
- 3 Luta upp det höga baselementet tills den klickar in i det upprätta läget.

! Pressa samtidigt på enheten för att se till att det höga baselementets krokar hakar fast i spåret i enheten.

! Kontrollera att enheten fortfarande är i linje med de vinkelräta linjerna.

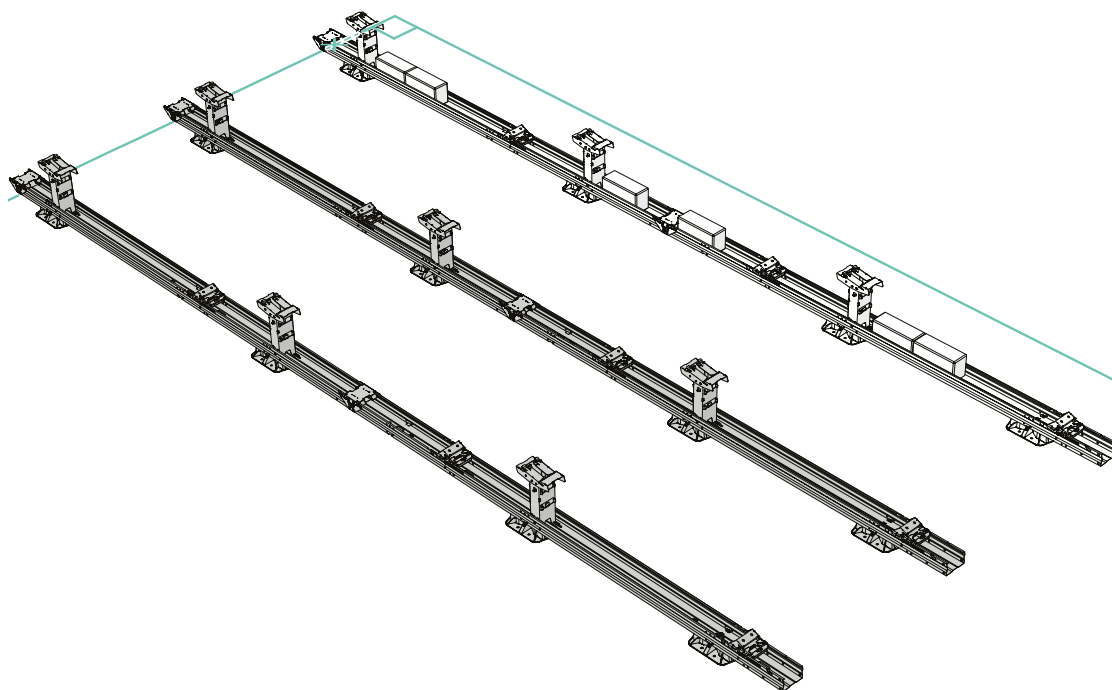


4 Lägga (tillfälligt) i ballast för att förhindra att enheten rör sig oavsiktligt.



5 Placera följande två enheter på taket.

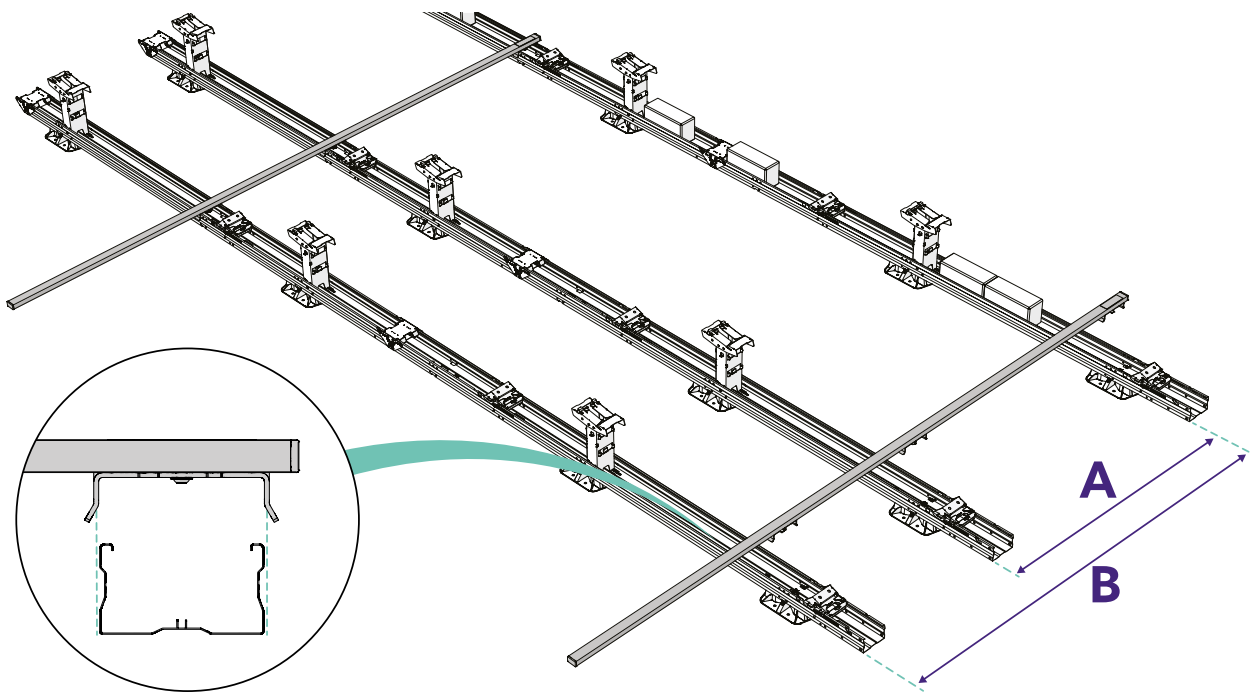
! För installation på en plats med hög snöbelastning: Konsultera projektplanen för att fastställa om en ytterligare tredje enhet måste placeras i mitten av varje solpanel. Detta hjälper till att förebygga skada orsakad av för stor snöbelastning.



Upprepa steg 2.3. Luta upp det höga baselementet tills den klickar in i det uppräta läget.

6 Använd mätstänger för att fastställa avståndet mellan enheterna

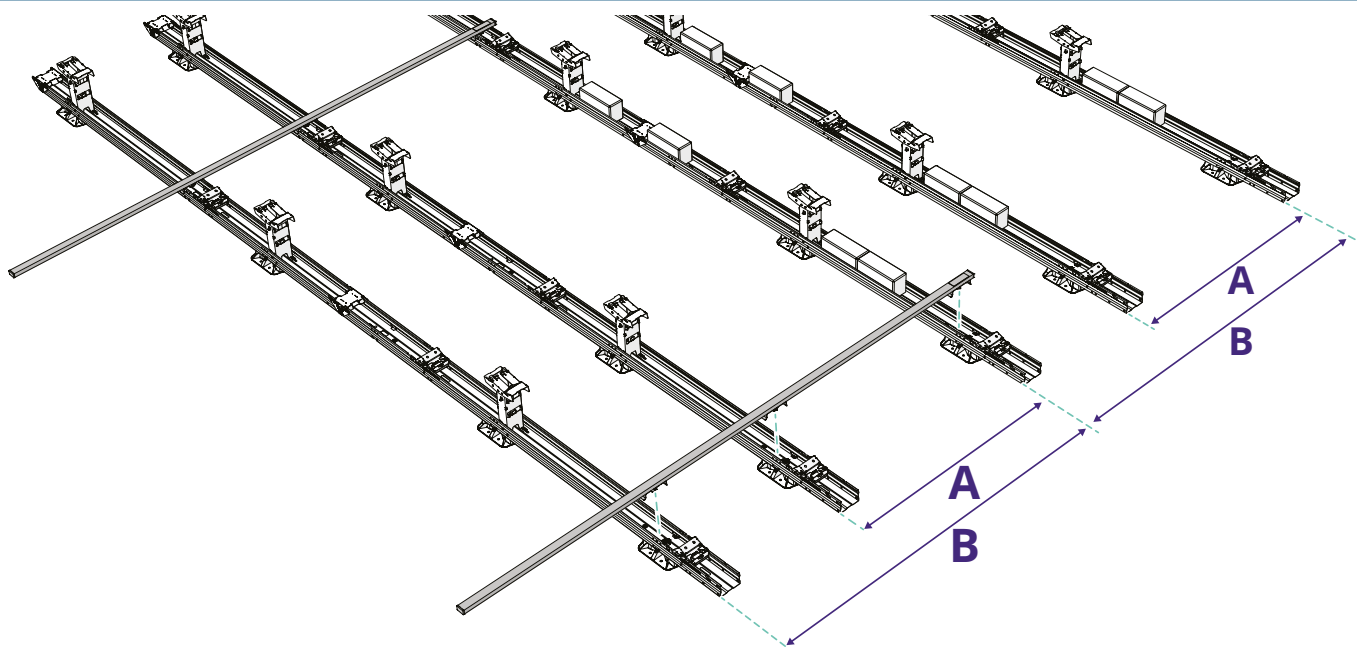
! Se till att mätstavarna är korrekt inriktade.



- Upprepa steg 2.4. Lägg (tillfälligt) i ballast för att förhindra att enheten rör sig oavsiktligt.
- Upprepa steg 2.5. Placera följande två enheter på taket.
- Upprepa steg 2.6. Använd mätstänger för att fastställa avståndet mellan enheterna
- Upprepa steg 2.3. Luta upp det höga baselementet tills den klickar in i det uppräta läget.

7 Använd mätstänger för att fastställa avståndet mellan enheterna

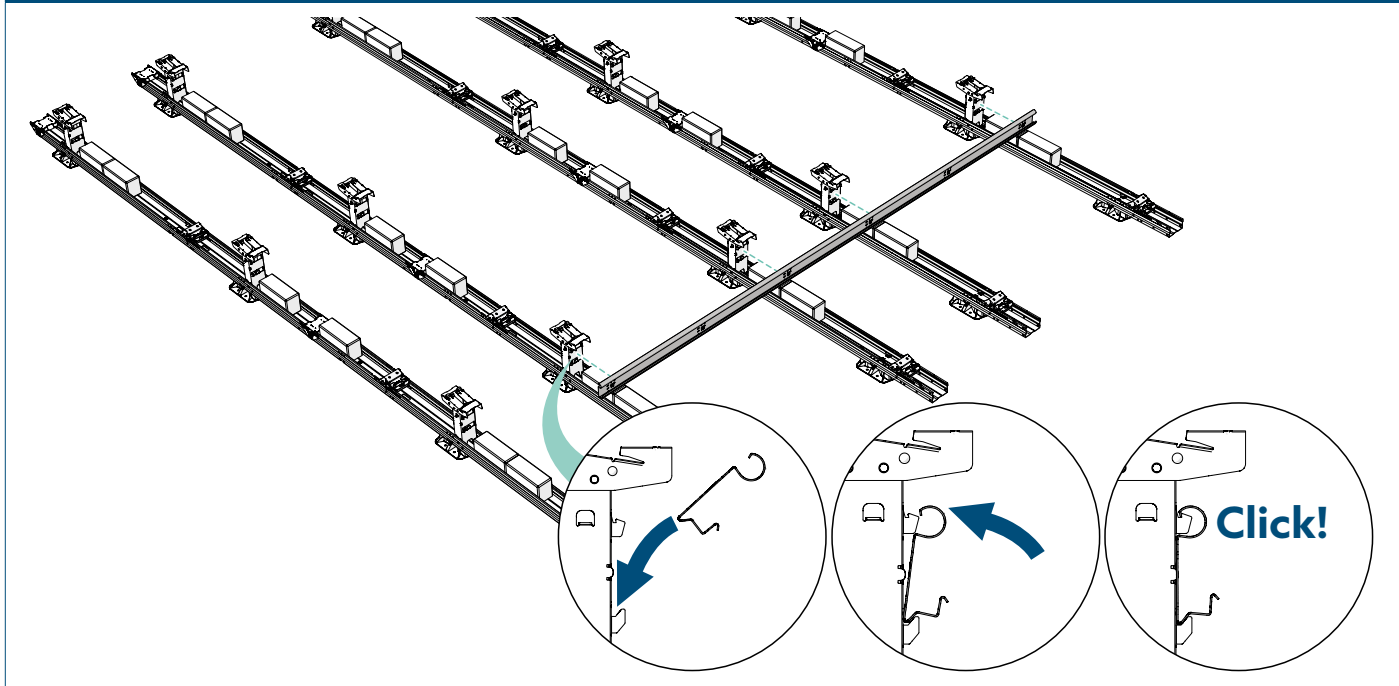
! Se till att mätstavarna är korrekt inriktade.



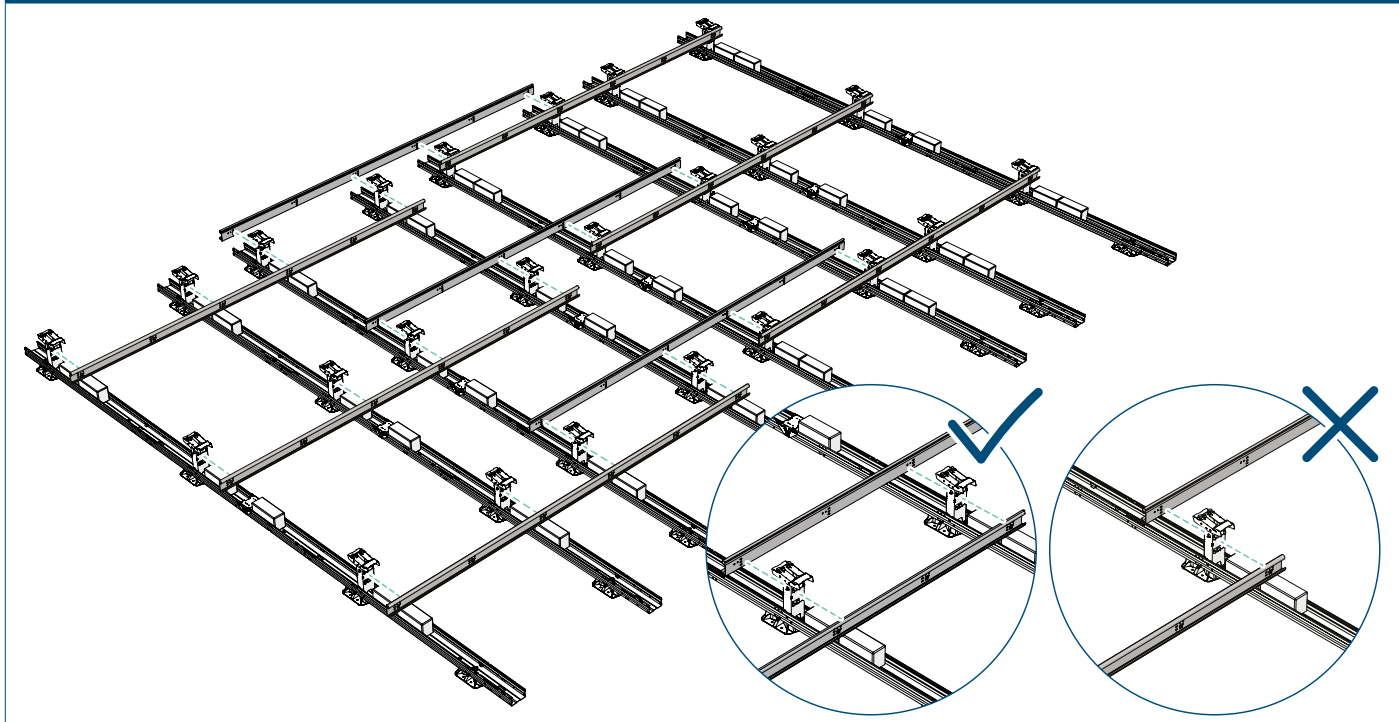
- Upprepa steg 2.4. Lägg (tillfälligt) i ballast för att förhindra att enheten rör sig oavsiktligt.

3. Anslut enheter till stabilisatorer

1 Sätt dit stabilisatorer på varje högt baselement på de fyra första enheterna.

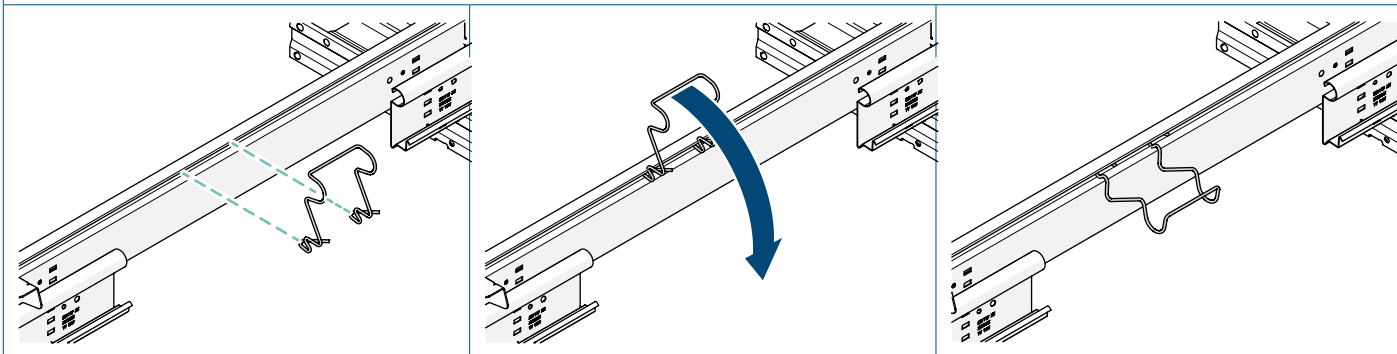


2 Sätt fast de andra stabilisatorerna så att varje stabilisator överlappar föregående stabilisator över två höga baselement

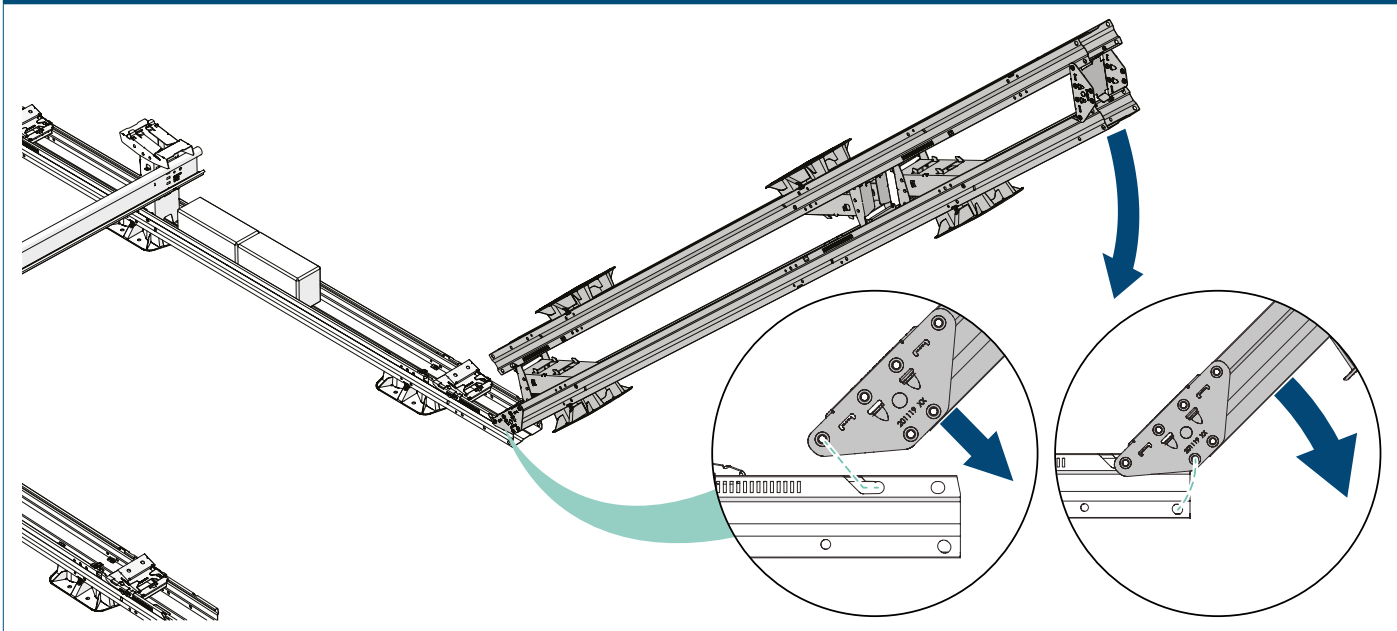


3 Montera kabelfästen baktill på den bakre stabilisatorn för att överbrygga mellanrummet mellan två stabilisatorer

i Se bilaga B: Kabelhantering för mer information om kabelhantering.

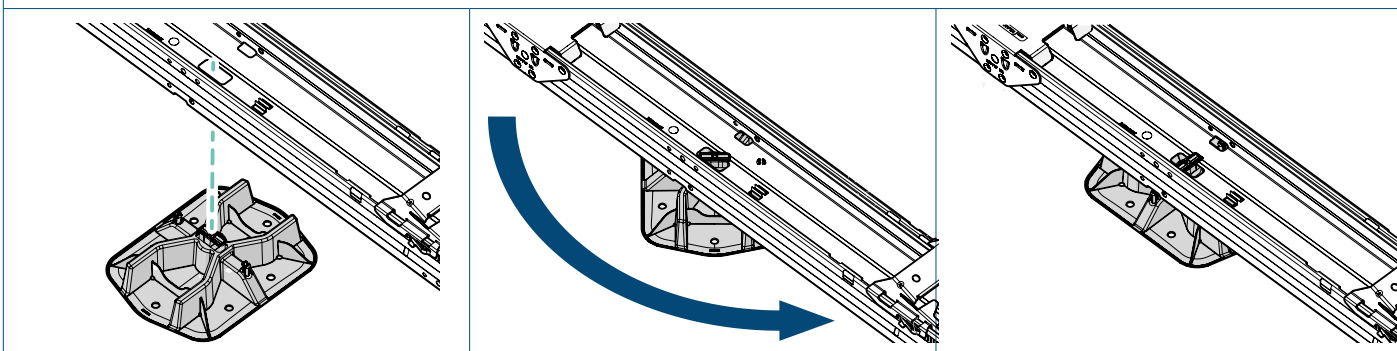


4 Förläng segmentet genom att fästa en annan enhet med hjälp av den förinstallerade kopplingen



5 Valfritt: Placera vid behov en extra basplatta under enheten

i Kontrollera projektplanen för att se om ytterligare basplattor har lagts till under enheterna för att minska belastningskoncentrationen på taket.

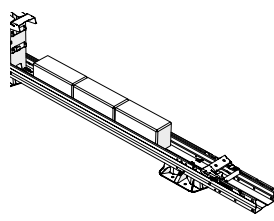
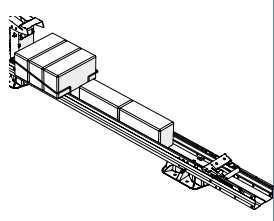
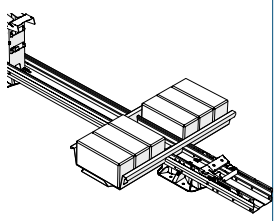
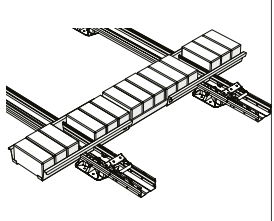
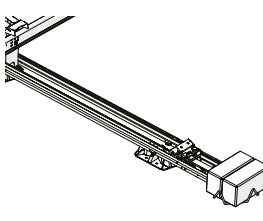


4. Slutlig placering av ballast

Kalkylatorn beräknar den ballast som krävs för ditt projekt. Följ instruktionerna i den projektplan som kalkylatorn har fastställt.

I detta kapitel tillhandahåller vi en allmän beskrivning av de första fem möjliga positionerna för ballasten.

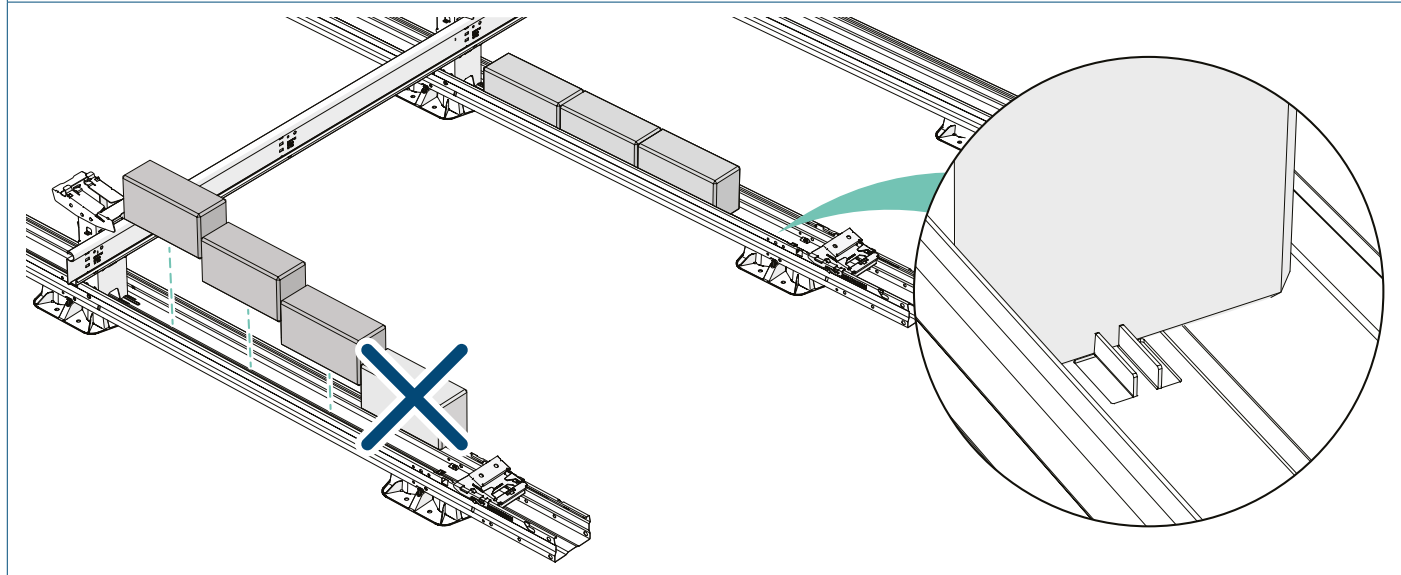
! Om något ändras i solpanelfältets utformning måste ballasten räknas om.

Position A	Position B	Position C	Position D	Position E
				
Se projektplan: "U; XX kg" (Unit)	Se projektplan: "B; XX kg" (Bracket)	Se projektplan: "T; XX kg" (Tray)	Se projektplan: "E; XX kg" (Extender)	Se projektplan: "P; XX kg" (Perimeter)

Position A I enheterna

1 Placera ballasten i enheten.

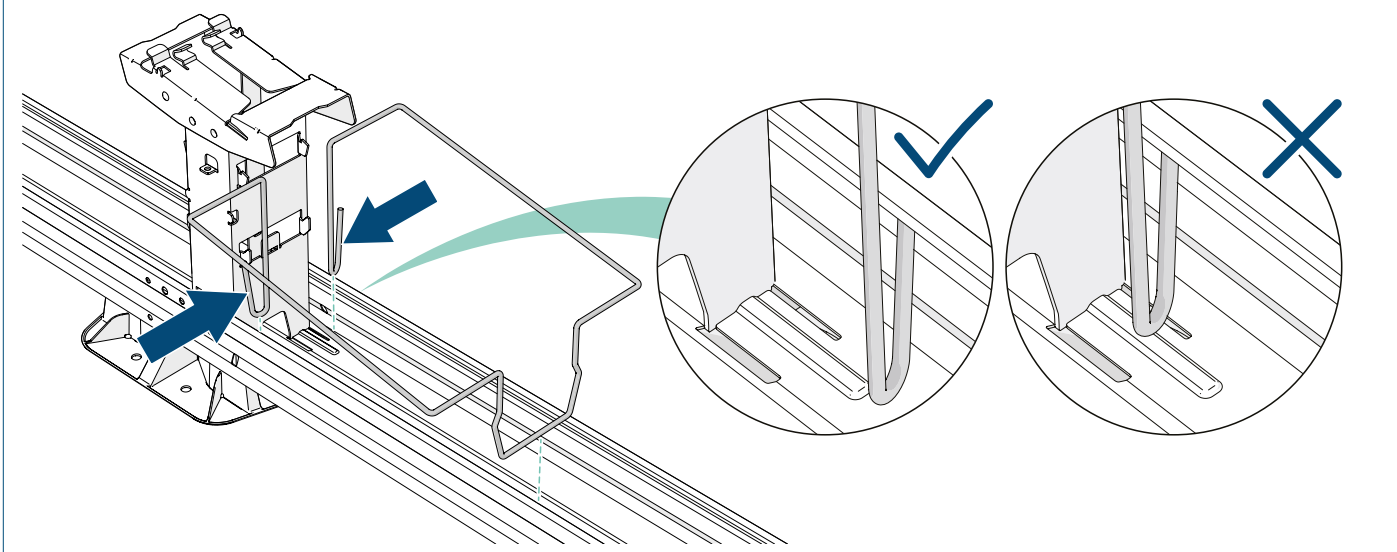
! Placera maximalt tre tegelstenar i enheten. En fjärde tegelsten får inte plats under solpanelen.



Position B I ballastfästen

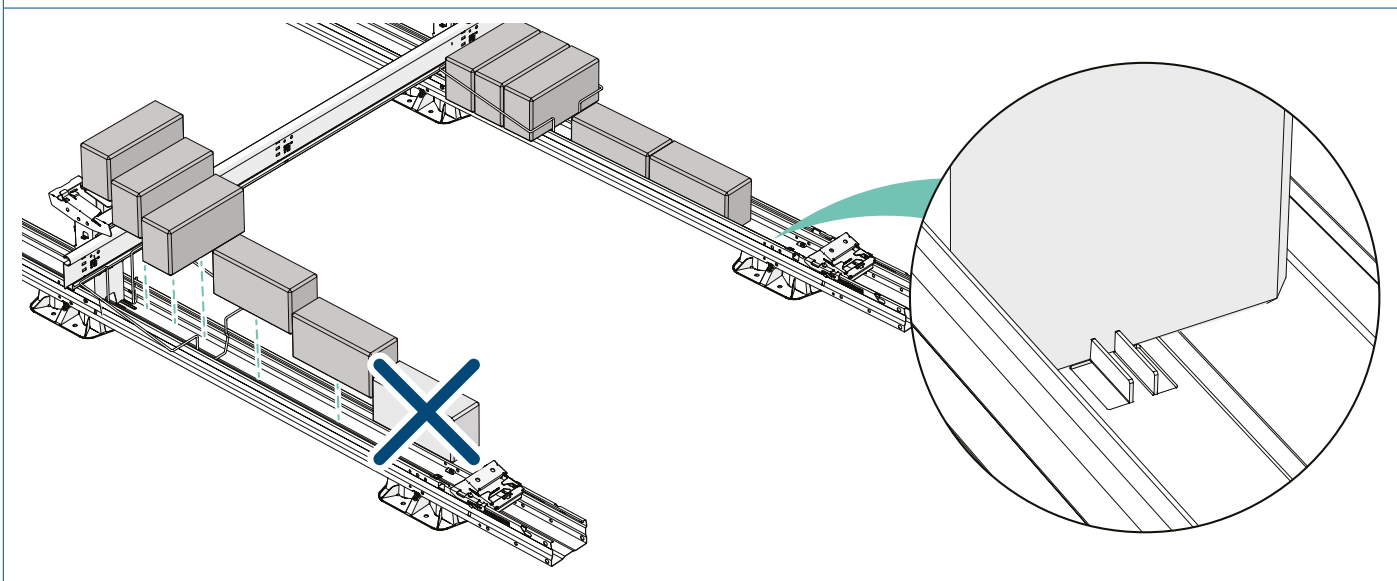
1 Kläm ihop krokarna på ballastfästet och placera fästet bredvid det höga baselementet i enheten.

! Positionera inte ballastfästet på låsfliken på det höga baselementet. Detta kan låsa upp det höga baselementet och äventyra strukturens styrka.



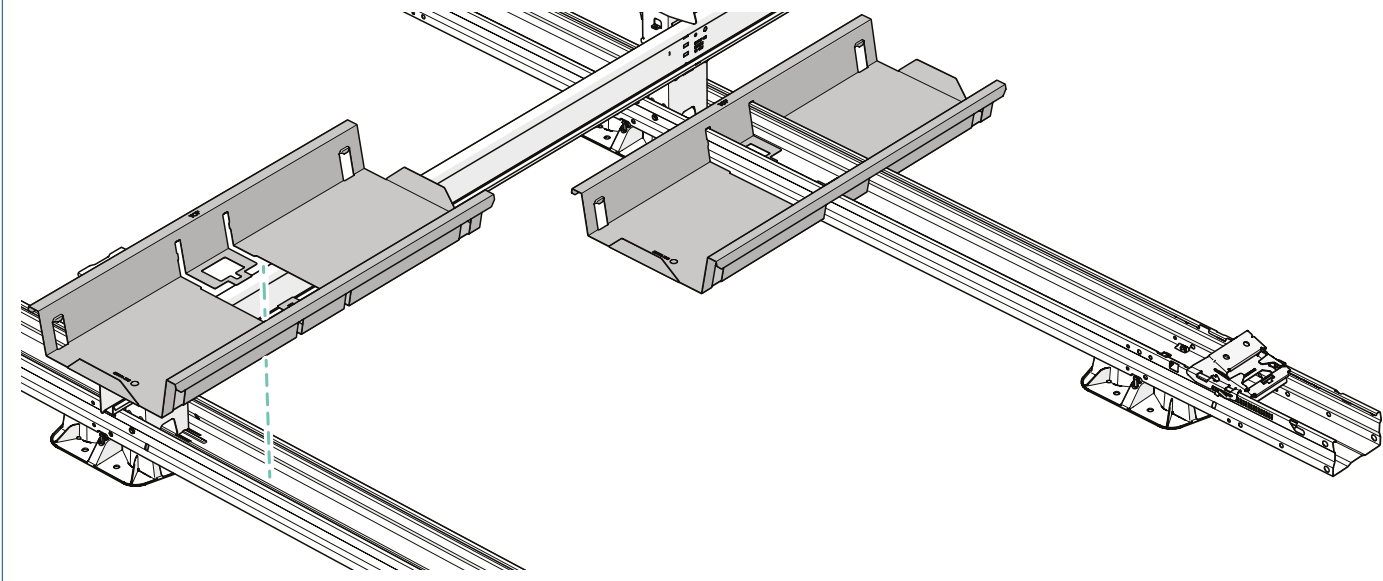
2 Fyll ballastfästet och vid behov enheten med tegelstenar.

! Placera max två tegelstenar i enheten tillsammans med ballastfästet. En tredje tegelsten får inte plats under solpanelen.

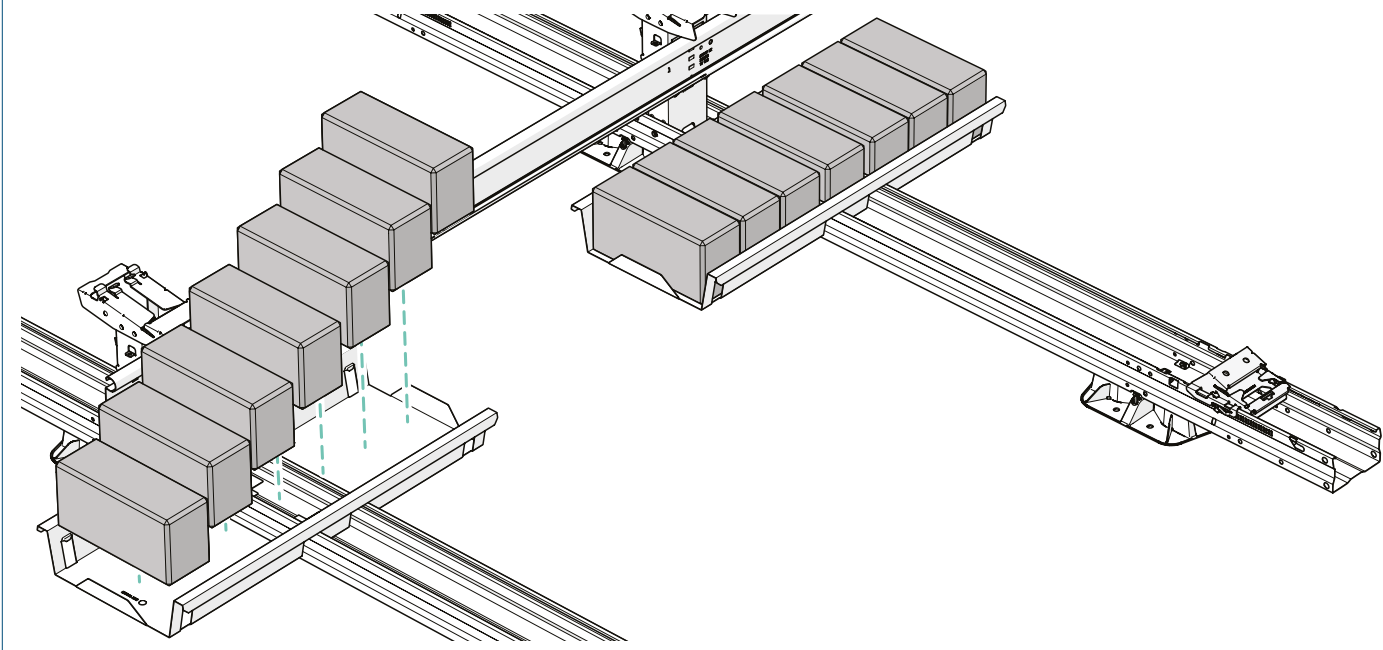


Position C I ballastråg

- 1 Tryck ballastråget över enheten i den position som anges i projektplanen.



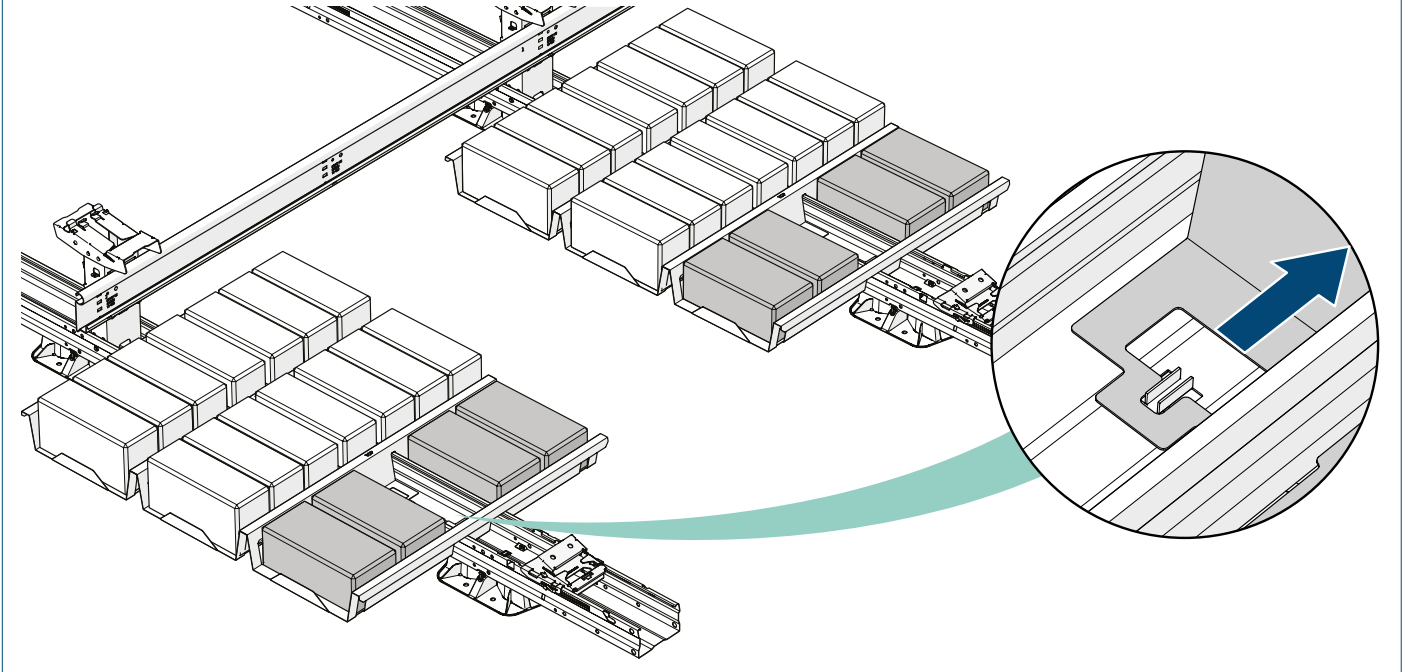
- 2 Fyll ballastråget med tegelstenar.



3 Om projektplanen specificerar mer än ett ballastråg för det yttre ballastråget mot flikarna i enheten. I den här paneluppsättningen kan du placera högst tre ballastråg i rad.

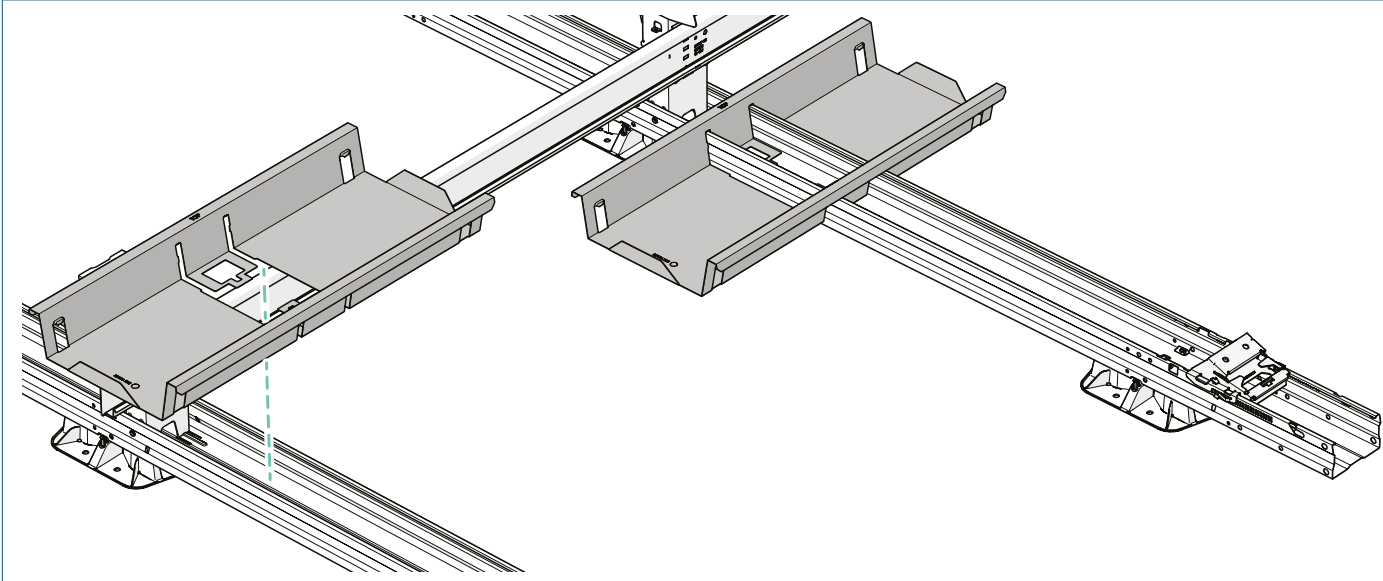
! Placera tegelstenarna i det yttre ballastråget på den platta sidan, annars får de inte plats under solpanelen.

i Följ projektplanen för de positioner och mängder ballast som krävs.

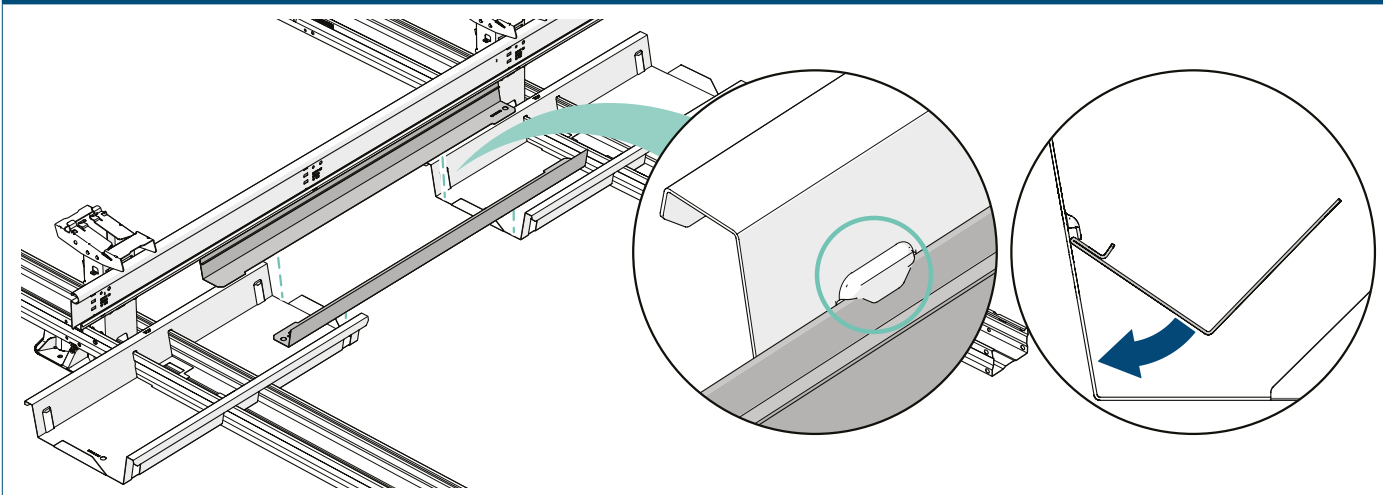


Position D I ballastråg med ballastrågsförlängare

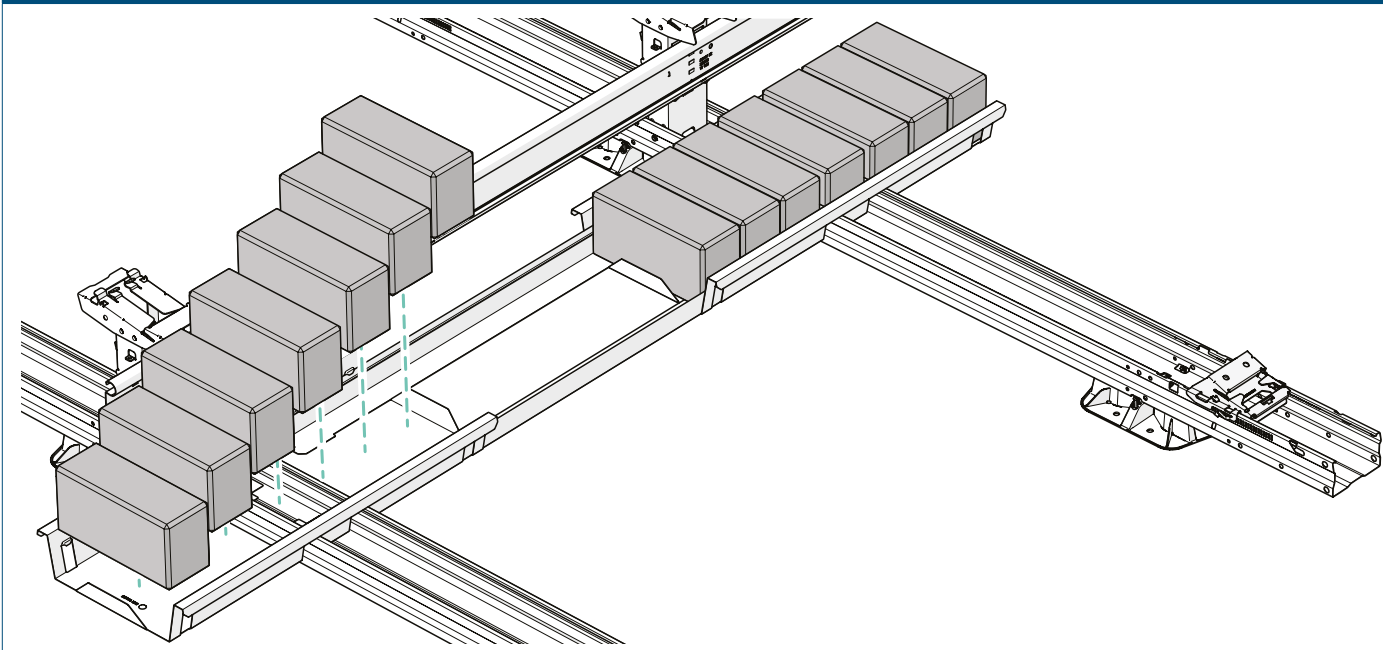
- 1 Tryck ballastråget över enheten i den position som anges i projektplanen.



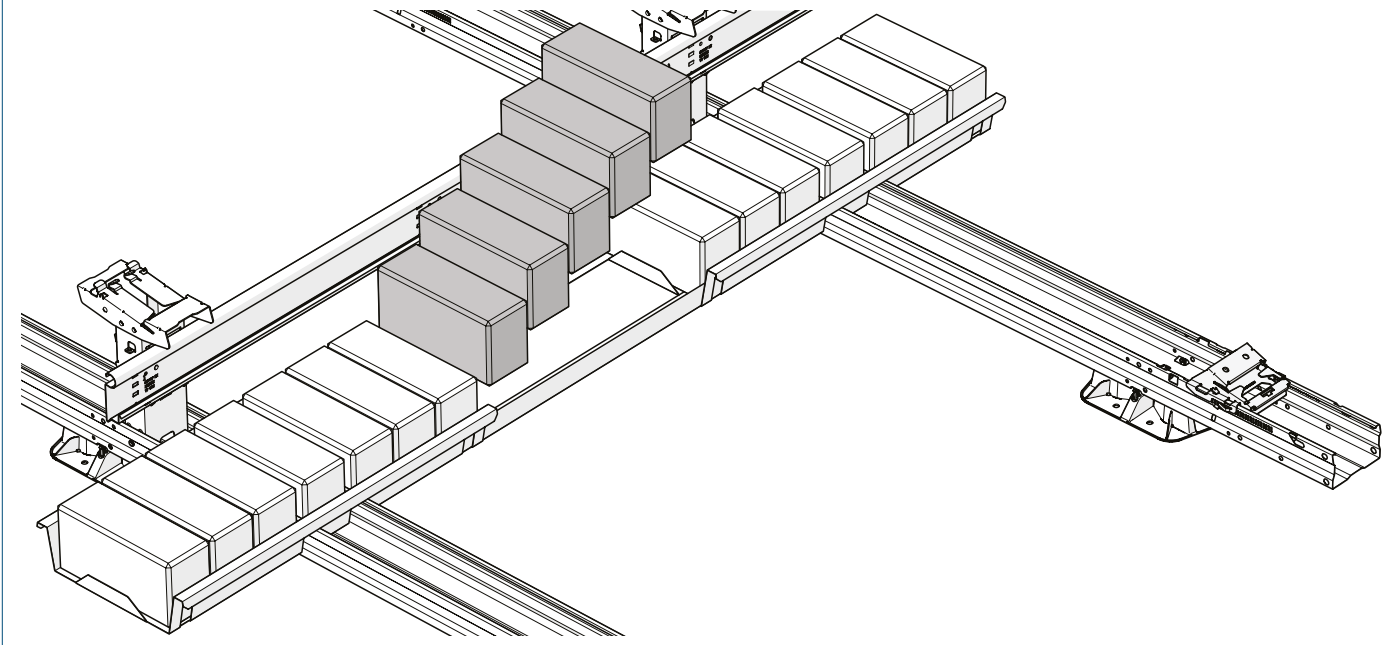
- 2 Koppla ihop två ballastråg med ballastrågsförlängaren.



- 3 Fyll ballastrågen med tegelstenar.



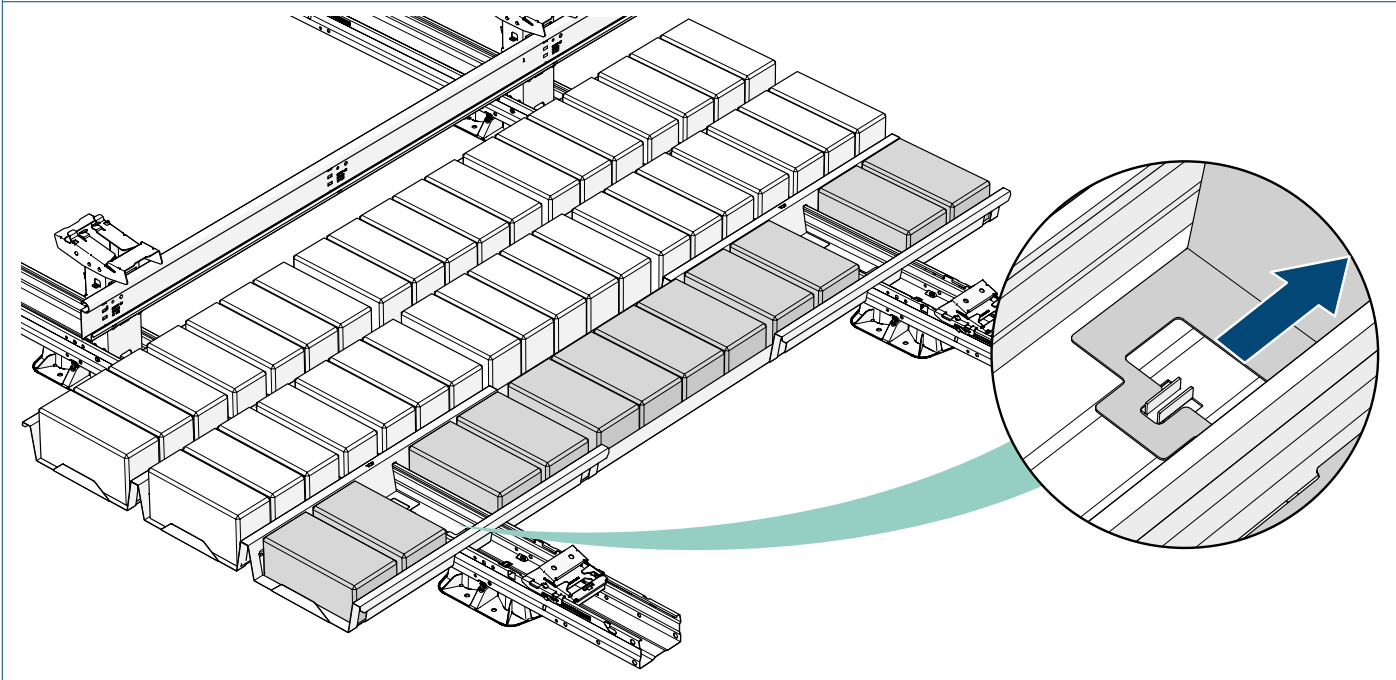
4 Fyll ballasttrågsförlängaren med tegelstenar.



5 Om projektplanen specificerar mer än ett ballasttråg för det yttre ballasttråget mot flikarna i enheten. I den här paneluppsättningen kan du placera högst tre ballasttråg i rad.

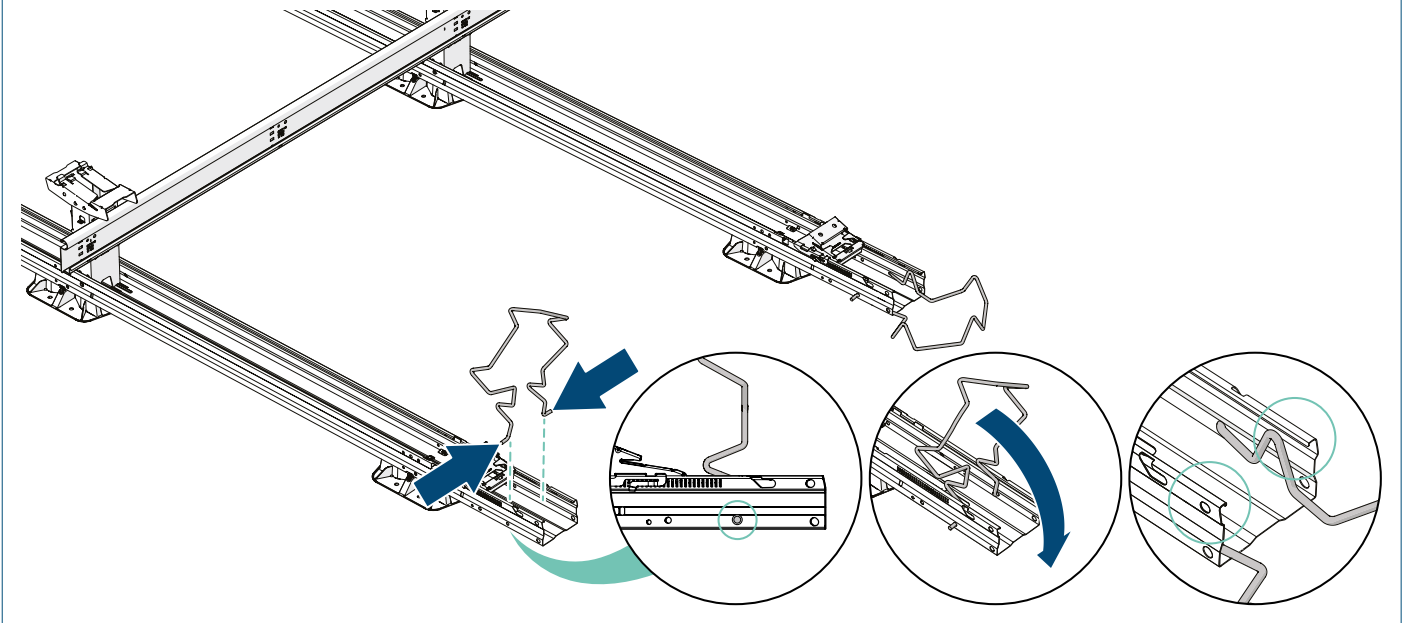
! Placera tegelstenarna i det yttre ballasttråget på den platta sidan, annars får de inte plats under solpanelen.

i Följ projektplanen för de positioner och mängder ballast som krävs.

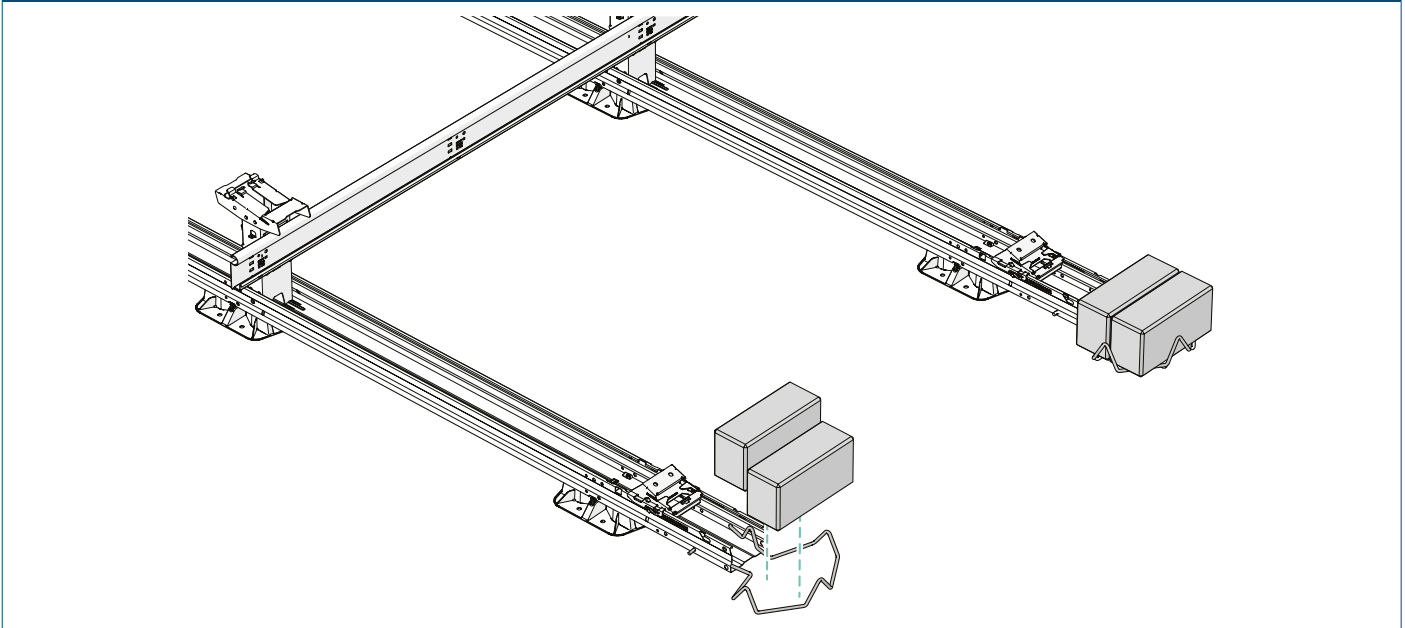


Position E I perimeterballastfästen

- 1 Kläm ihop krokarna på perimeterballastfästet och sätt in fästet i änden av enheten.



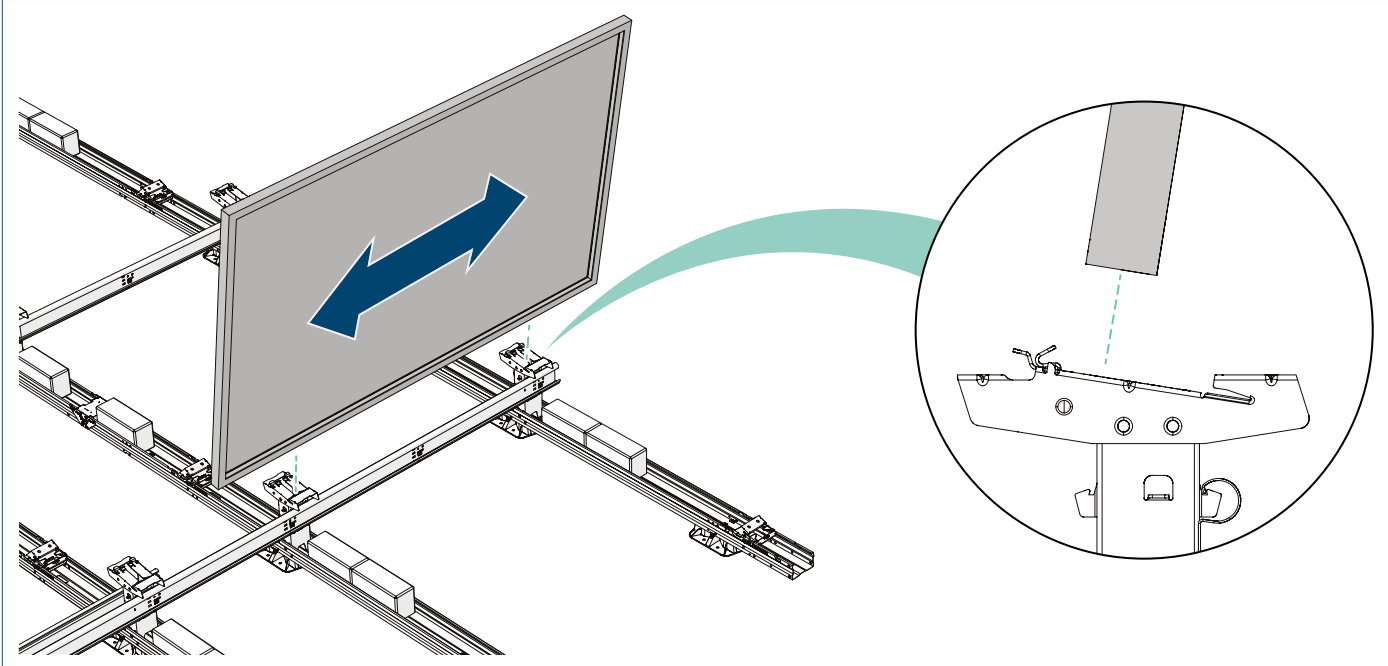
- 2 Fyll alltid perimeterballastfästet med två tegelstenar.



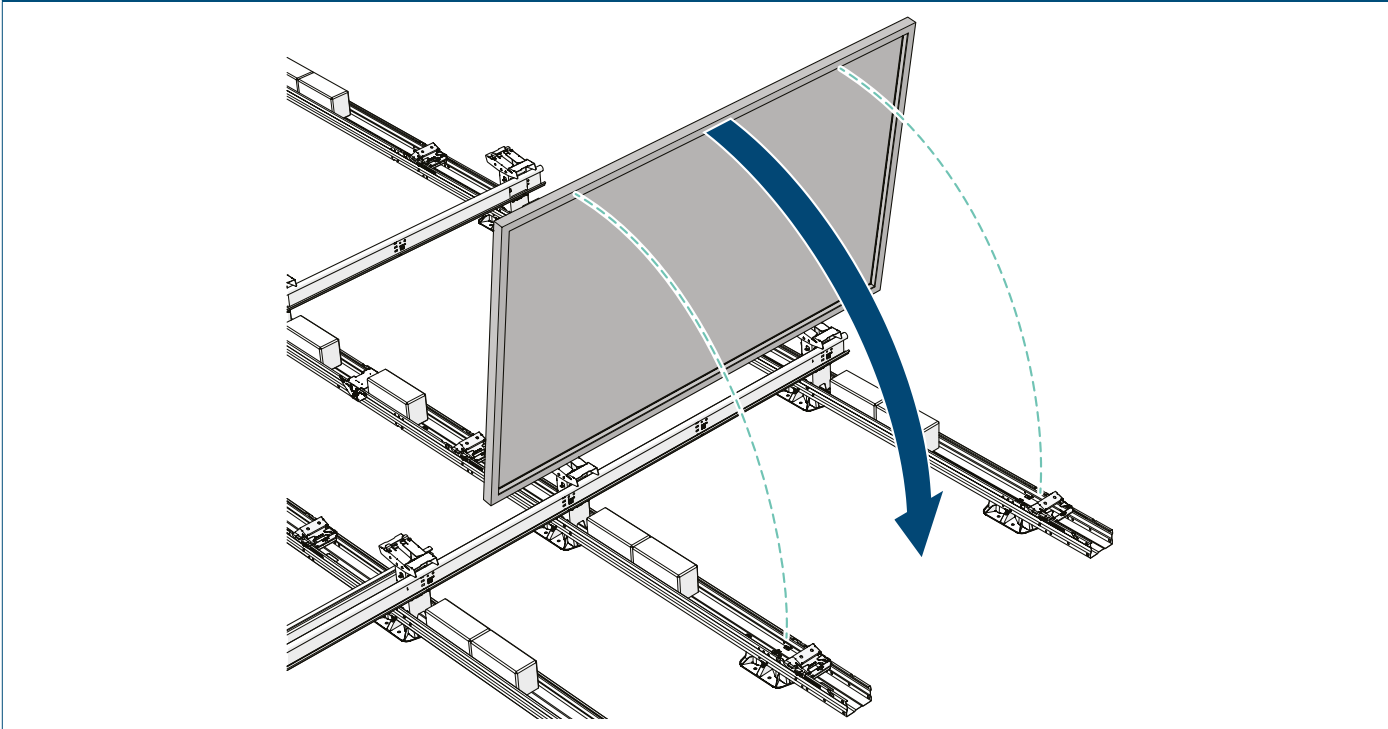
5. Montera första solpanelen

! Montera inga solpaneler om det finns risk för starka vindar under tiden mellan montering av solpanelen och vindskydden. Montera omedelbart vindskydden efter att ha monterat ett solpanelsfält.

1 Placera solpanelen upprätt på två höga baselement och rikta in solpanelen i mitten.

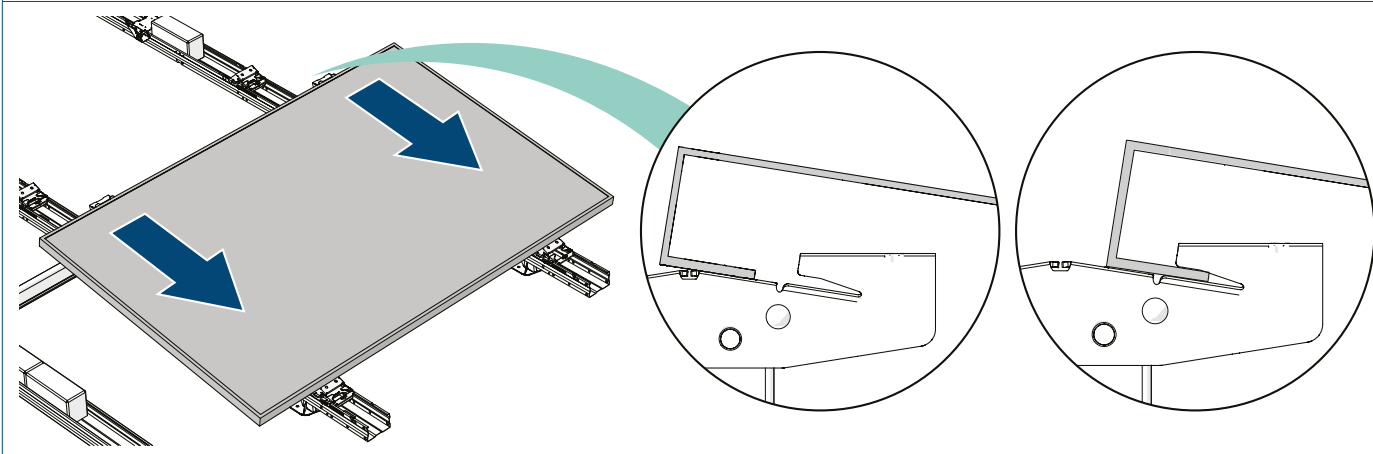


2 Luta försiktigt solpanelen på panelklämmorna.



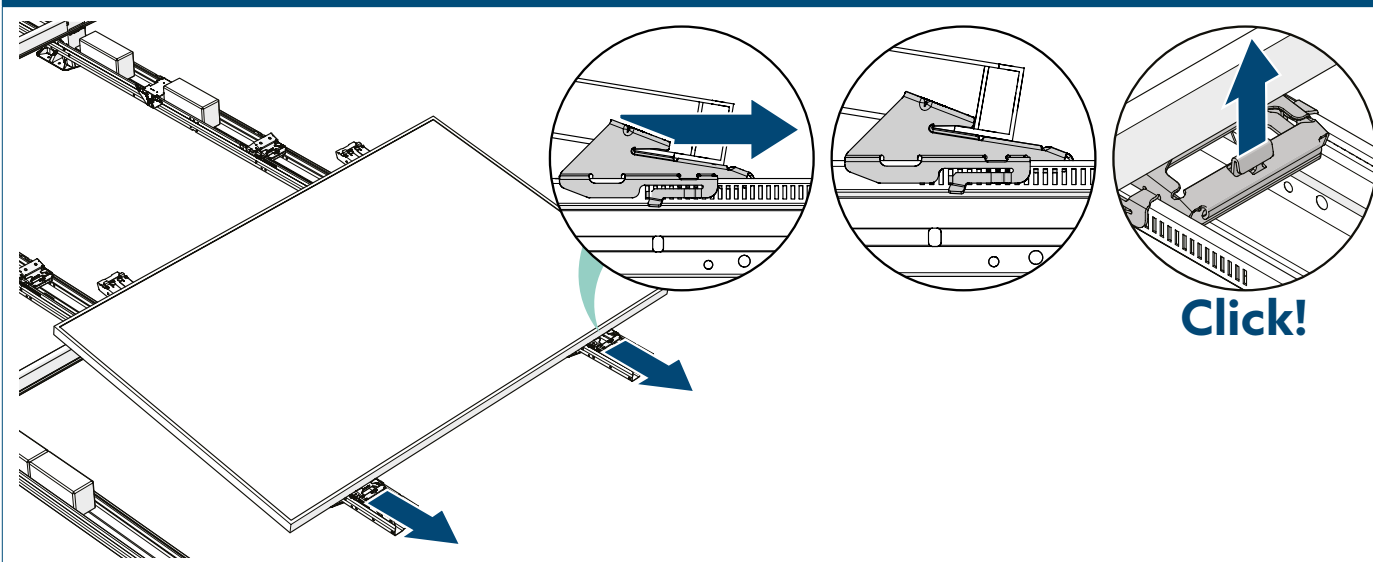
3 Dra solpanelen mot dig så att solpanelens ram hakar i de höga baselementen.

i Solpanelen ska nu vila på solpanelsklämmans nedre del. Om solpanelsramen vilar på den övre delen av panelklämman ska du trycka panelklämman bakåt med upplåsningsverktyget. Se Bilagan för mer information.



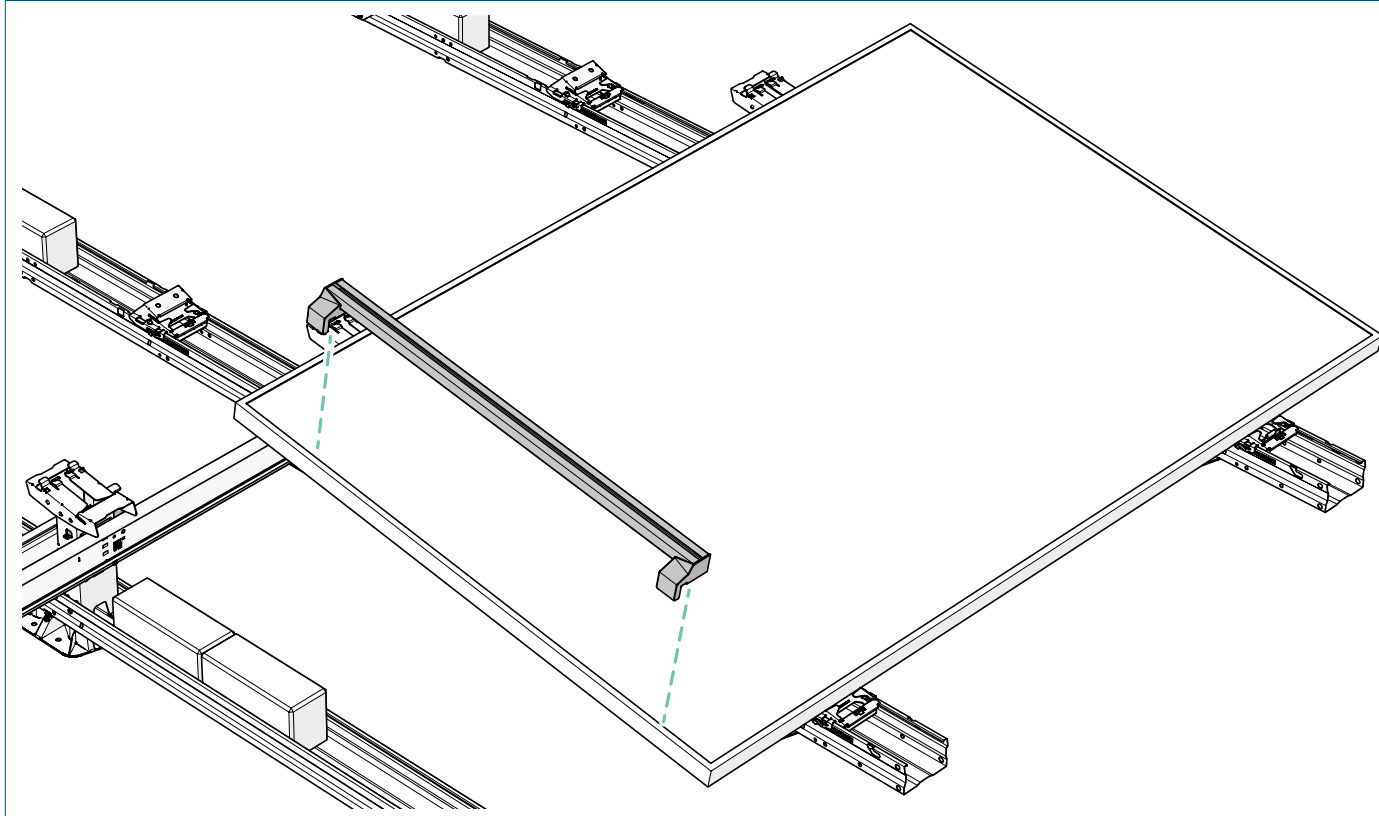
4 Dra panelklämman mot dig så långt det går så att panelklämmorna hakar i solpanelens ram.

5 Dra låsmekanismen upp genom klämhandtaget tills det klickar på plats för att låsa solpanelen på plats.

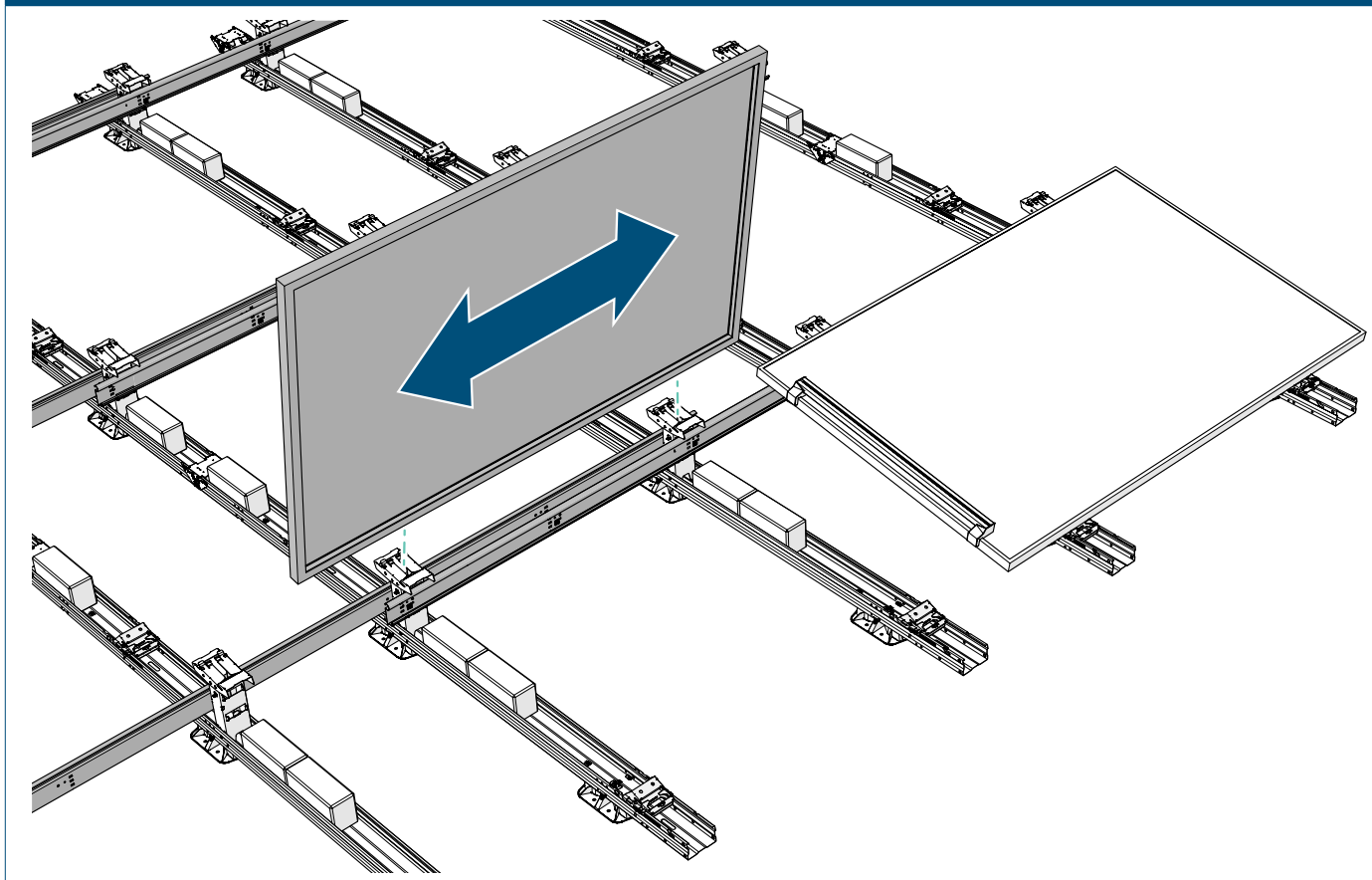


6. Montera efterföljande solpaneler

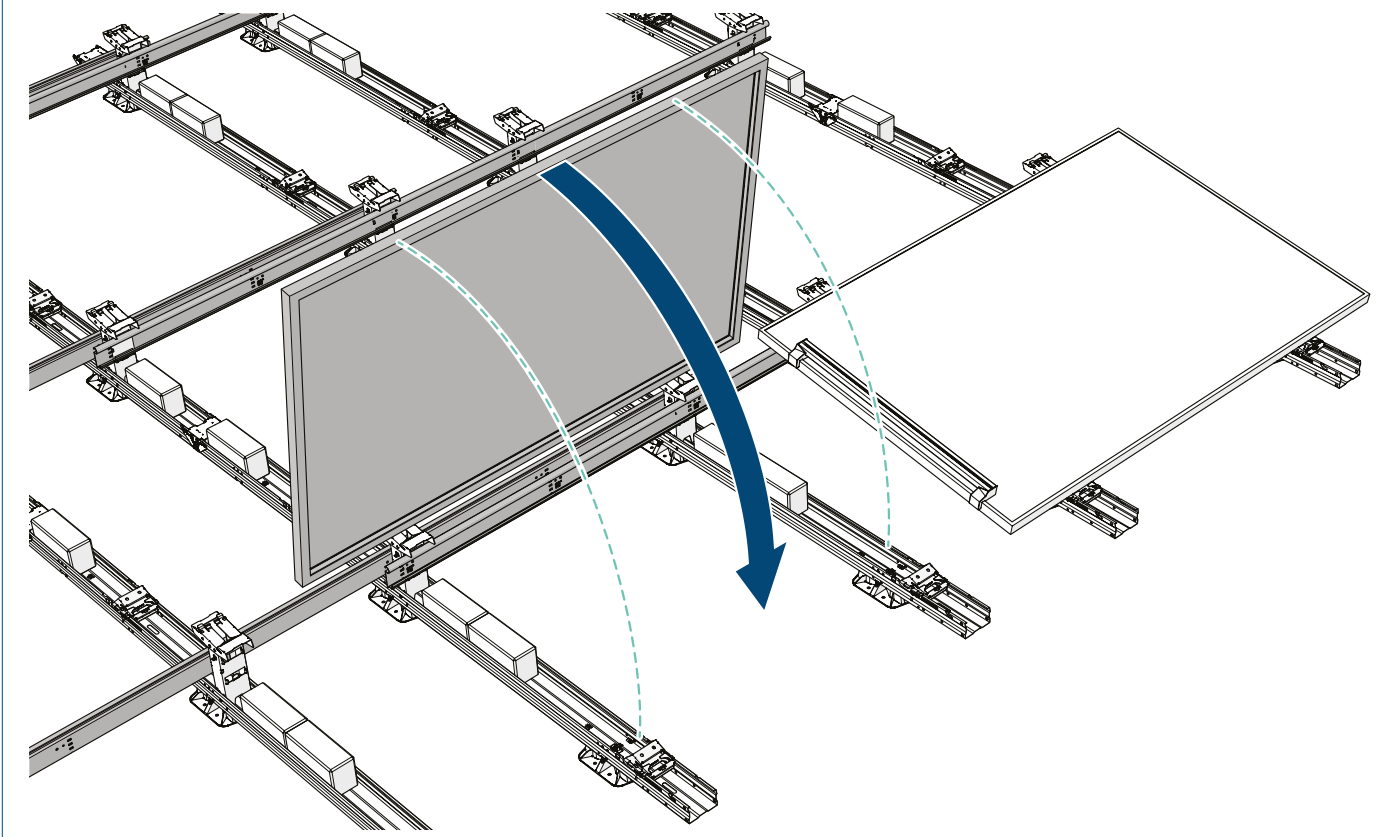
1 Placera distansverkyget på den installerade solpanelen.



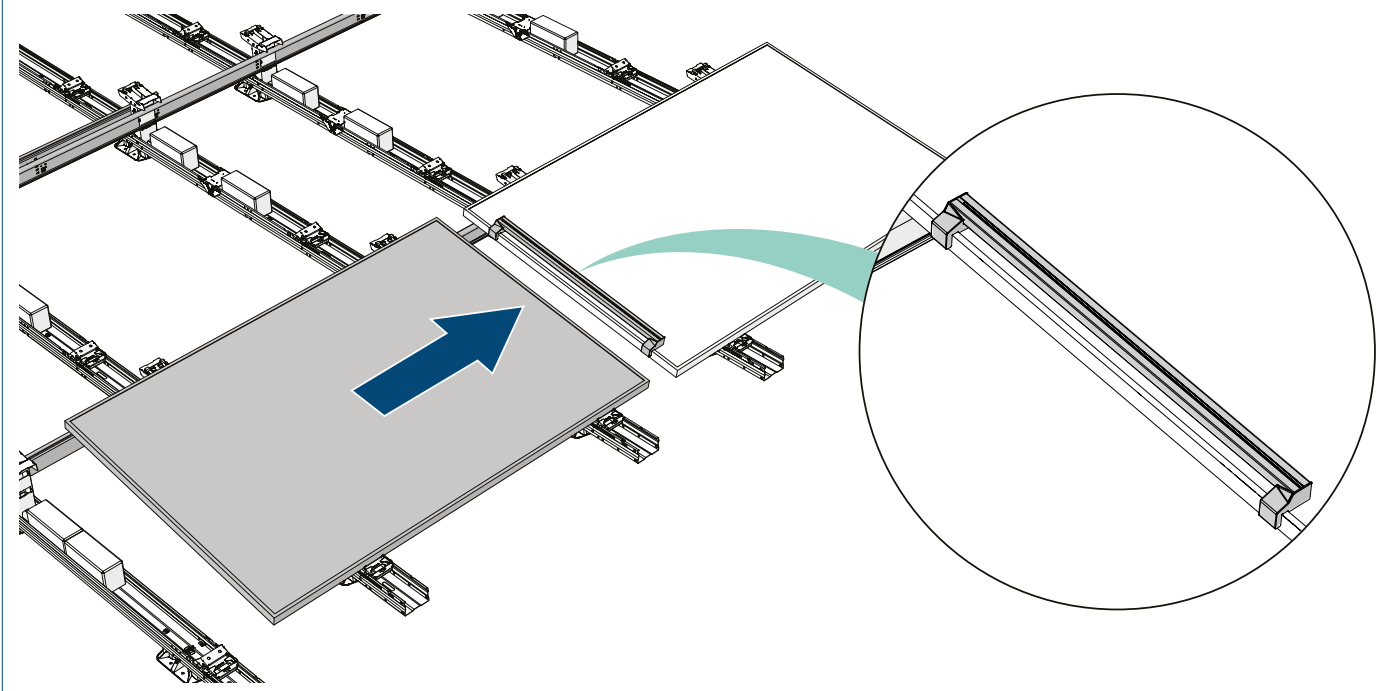
2 Placera solpanelen upprätt på två höga baselement och rikta in solpanelen i mitten.



3 Luta försiktigt solpanelen på panelklämmorna.



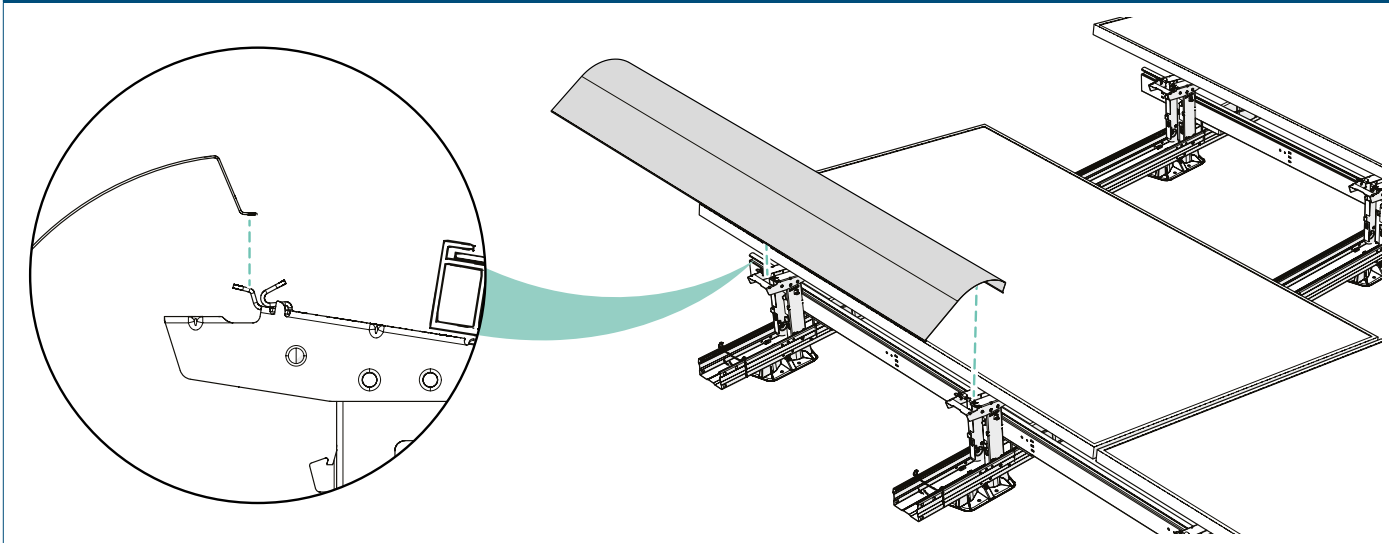
4 Skjut panelen mot distansverktöget



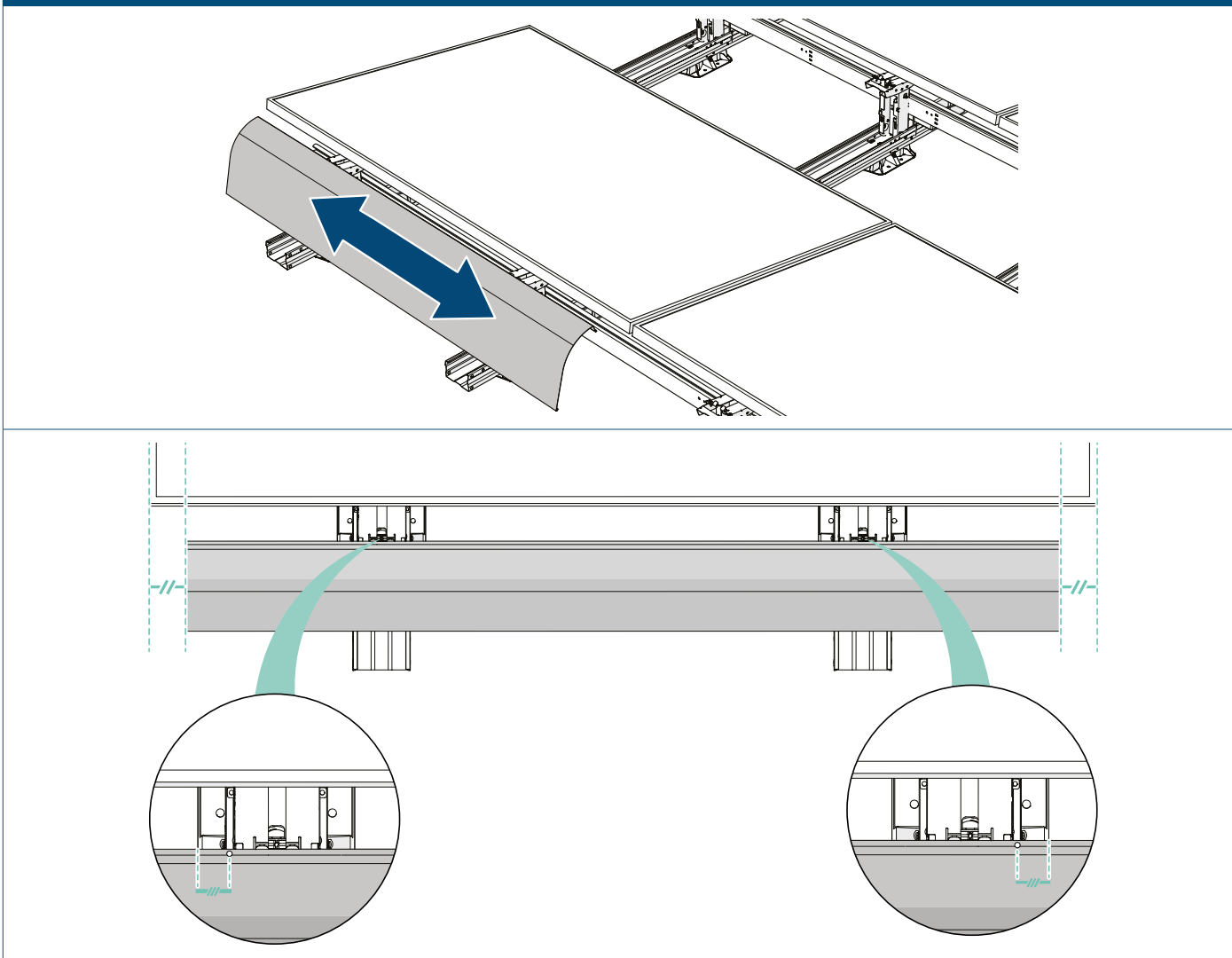
- | | |
|--------------------------|--|
| <input type="checkbox"/> | Upprepa steg 6.3. Dra solpanelen mot dig så att solpanelens ram hakar i de höga baselementen. |
| <input type="checkbox"/> | Upprepa steg 6.4. Dra panelklämman mot dig så långt det går så att panelklämmorna hakar i solpanelens ram. |
| <input type="checkbox"/> | Upprepa steg 6.5. Dra låsmekanismen upp genom klämhandtaget tills det klickar på plats för att låsa solpanelen på plats. |
| <input type="checkbox"/> | Upprepa stegen i det här kapitlet för alla paneler. |

7. Placering av bakre vindskydd

1 Lägga det bakre vindskyddet löst på den avsedda skåran i de höga baselementen.

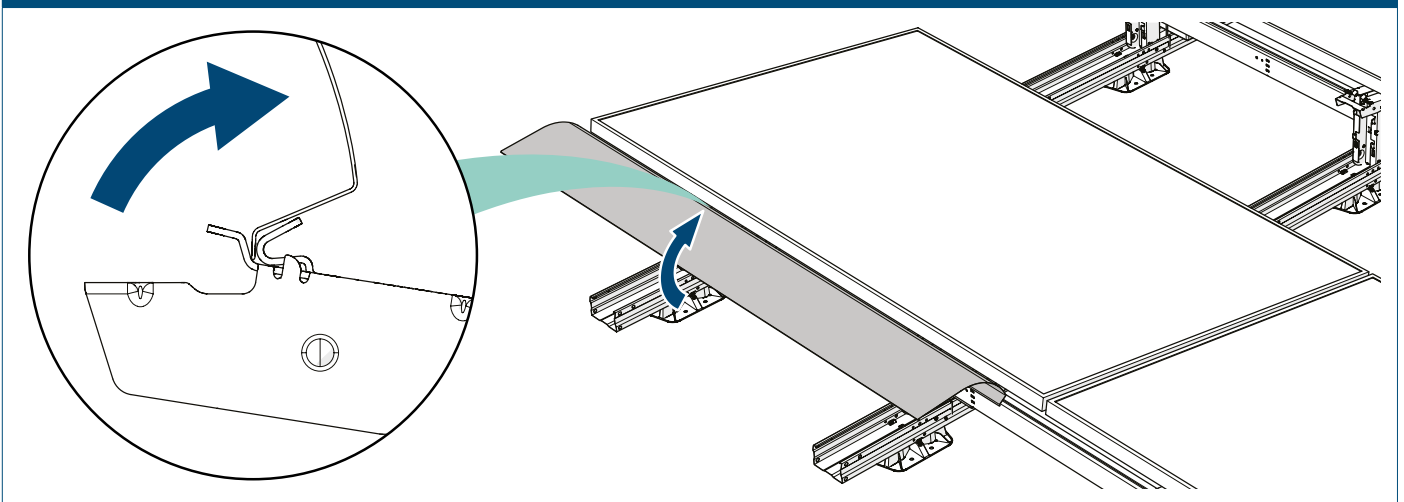


2 Justera det bakre vindskyddet mot panelen.

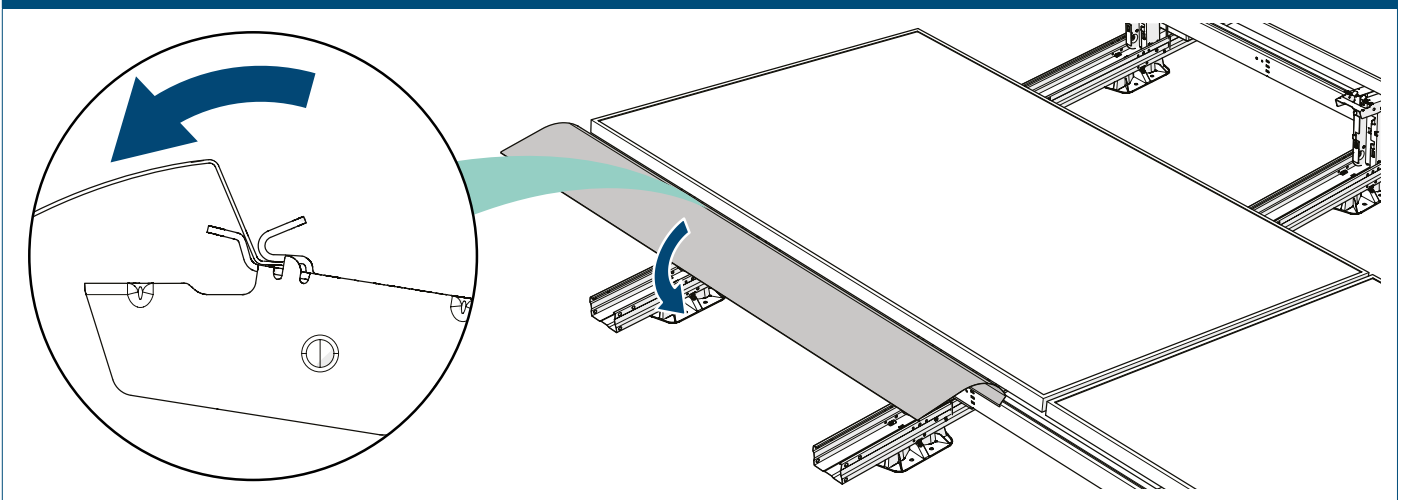


i Använd hålen i den övre delen av det bakre vindskyddet för att centrera det ordentligt.

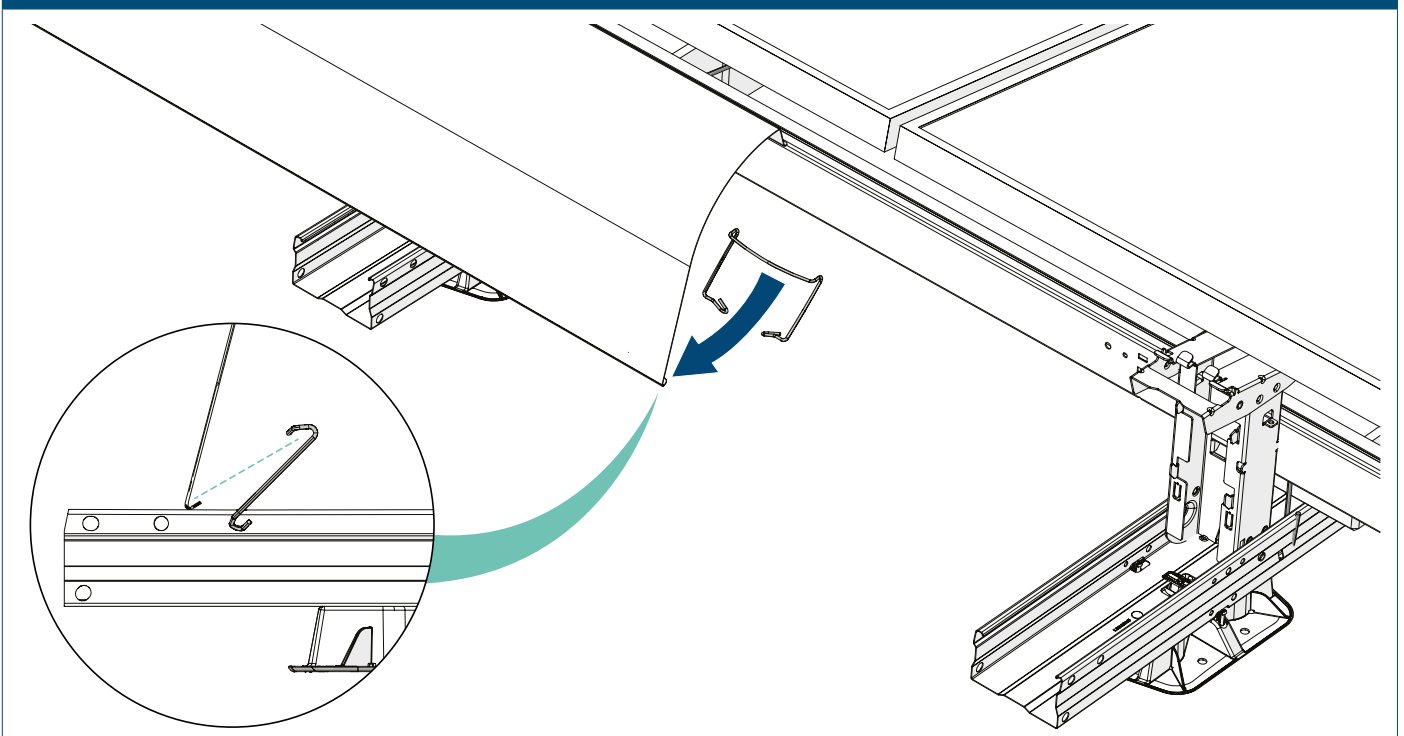
3 Luta det bakre vindskyddet uppåt och haka fast toppen i skåran i det höga baselementet.



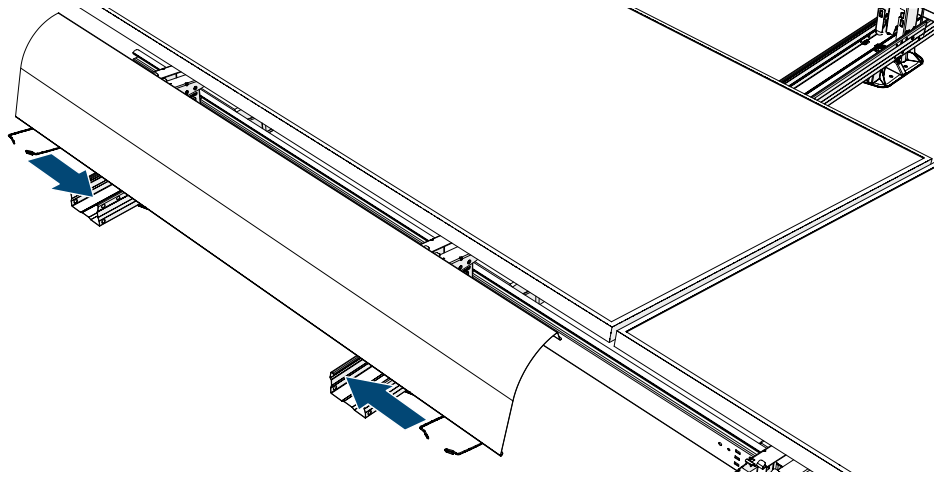
4 Sänk det bakre vindskyddet tills det ligger an mot enheterna.



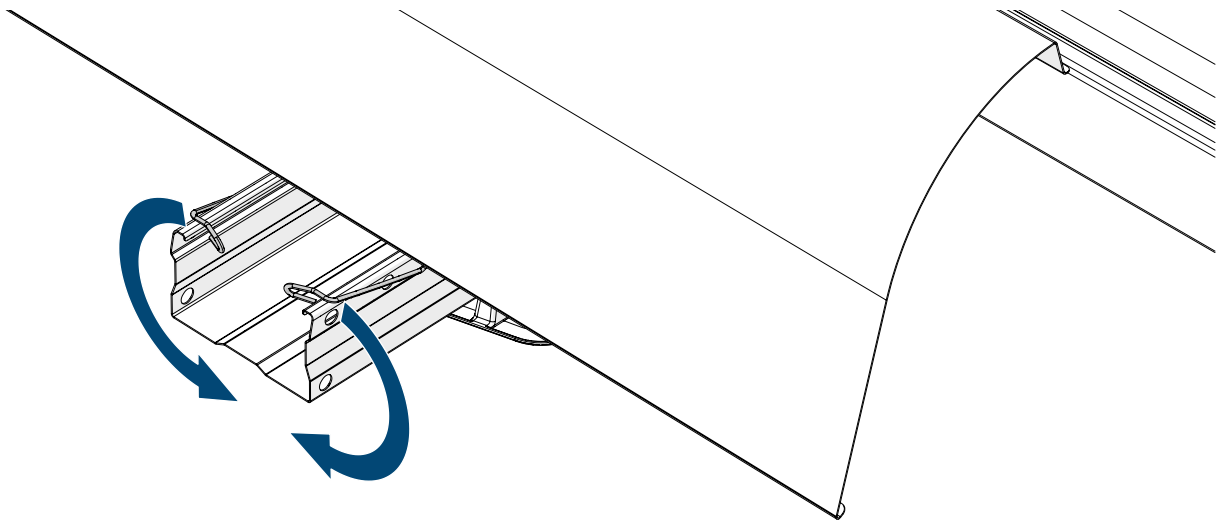
5 Haka fast en klämma för bakre vindskydd i flänsen på undersidan av det bakre vindskyddet.



6 Skjut klämman för bakre vindskydd över kanten tills klämman ligger an mot enheten.

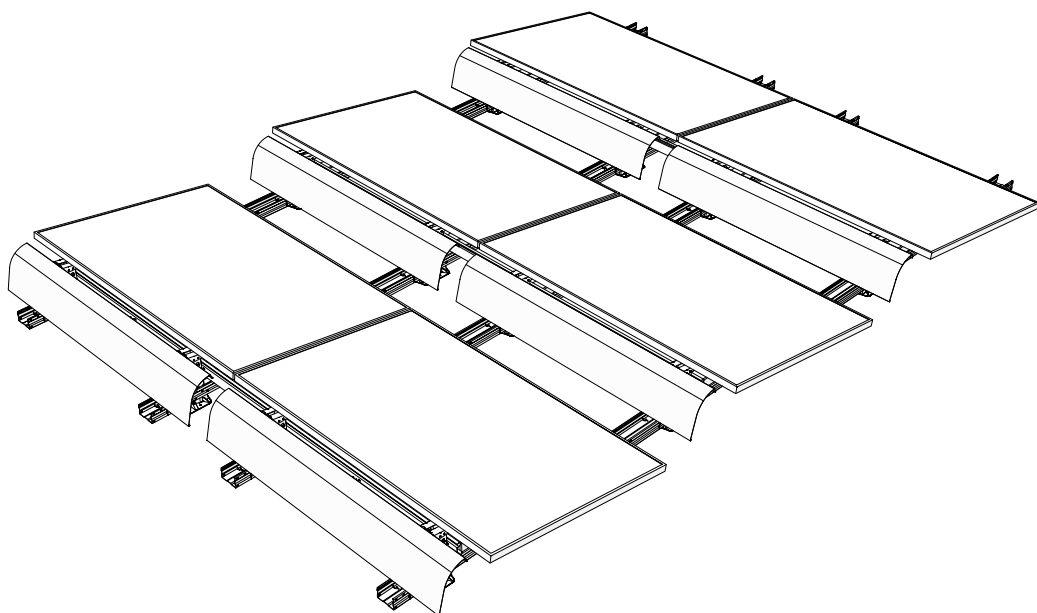


7 Böj klämman för bakre vindskydd utåt och kläm fast klämman runt enheten.



Upprepa stegen i det här kapitlet för alla vindskydden.

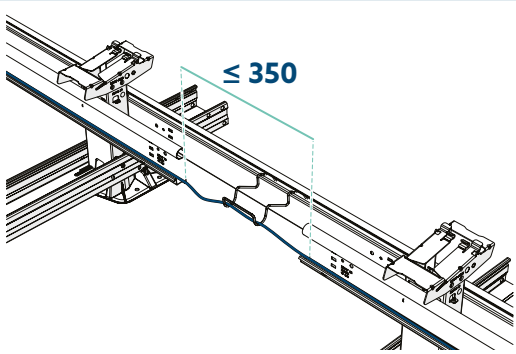
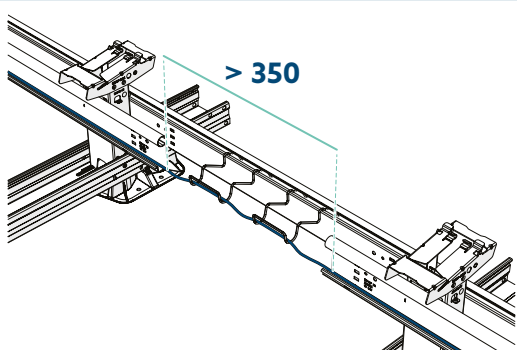
När de bakre vindskydden är korrekt inriktade finns det utrymme mellan två bakre vindskydd De bakre vindskydden monteras sedan korrekt.

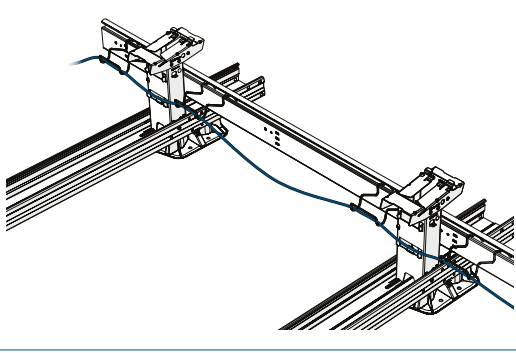
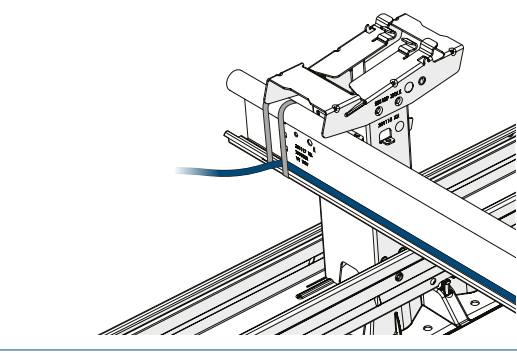



Bilagor

A. Kabelhantering

Tabell för placering av kabelfäste

	Avstånd ≤ 350 mm	Avstånd > 350 mm
		
Antal kabelfästen	1	2
Placering av kabelfäste	i mitten mellan de två stabilisatorerna	2 × 10 cm bredvid de två stabilisatorerna
Fixering av kabeln	Buntband	Buntband

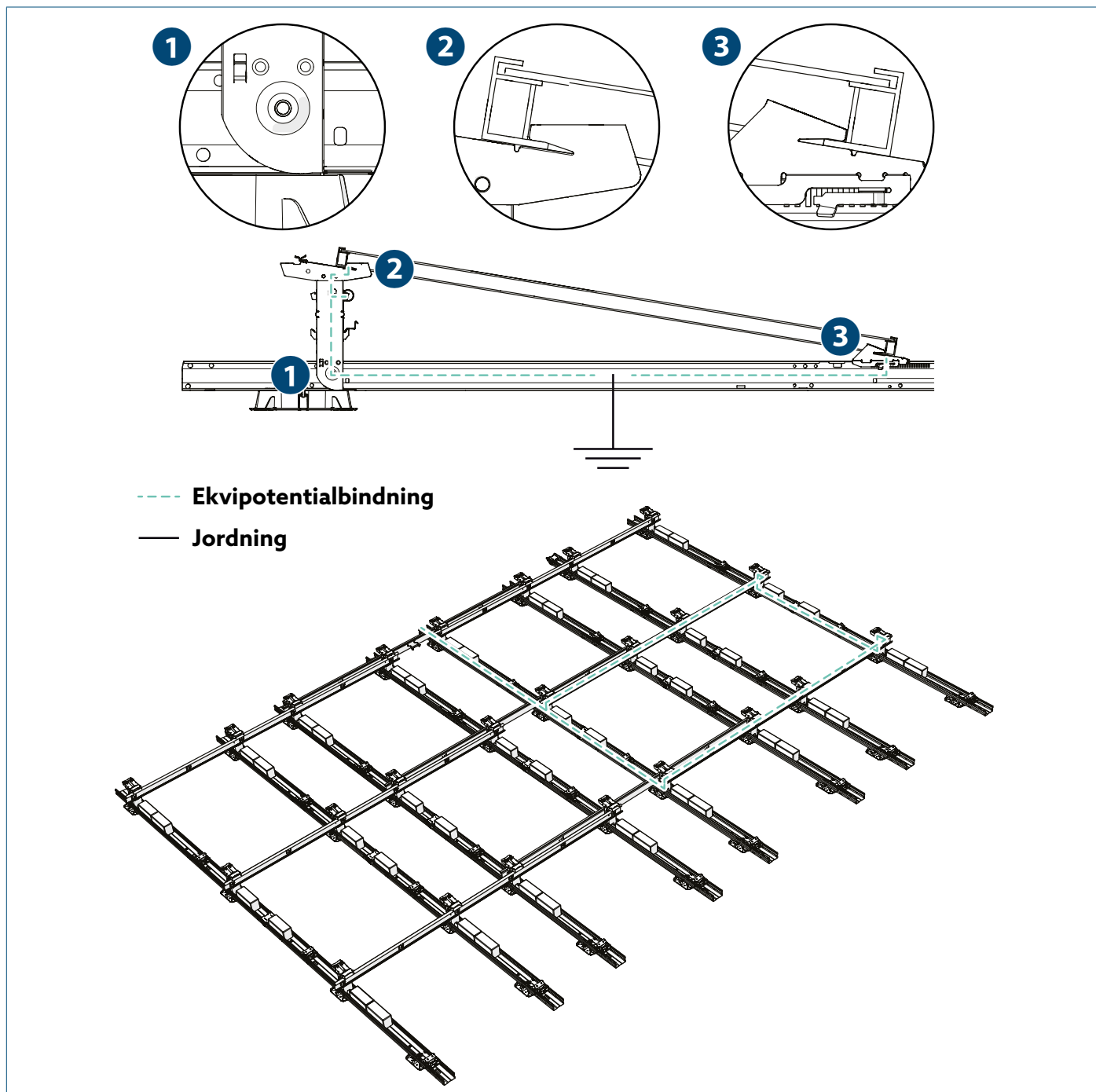
	Radavslut utan stabilisator	Radavslut med stabilisator
		
Antal kabelfästen	3	0
Placering av kabelfäste	1 × 10 cm bredvid änden av stabilisatorn 2 × 5 cm bredvid det höga baselementet	 Läg inte kabeln över stabilisatorernas ändar: de skarpa kanterna kan skada kabeln.
Fixering av kabeln	Buntband	Buntband

B. Jordning och ekvipotentialbindning

Metod för jordning/ekvipotentialbindning

Tack vare den integrerade bindningen mellan komponenter krävs ingen ytterligare ekvipotentialbindning mellan metalldelarna.

- 1) Om panelklämman dras åt helt garanteras korrekt kontakt mellan panelramen och det höga baselementet.
- 2) Skärkanten längst upp skär in i kanten på panelramen.
- 3) Skärkanten nedtill på de höga baselementen skär in i panelens modulram.



Installation av ledare för ekvipotentialbindning

- Jordledaren ($\geq \varnothing 4 \text{ mm}^2$) löper parallellt med plus- och minusledarna och ansluts till en separat jordningspunkt på växelriktaren.
- Varje enskilt solpanelsfält har sin egen jordledare.
- Minst en enhet i varje fält måste anslutas till en jordskena.
- Jordkabeln kan förses med en kabelögla och skruvas fast på skenan med tandade fjäderbrickor.
- Korrekt installation: skyddad mot korrosion och ordentligt monterad.

C. Borttagning och återvinning

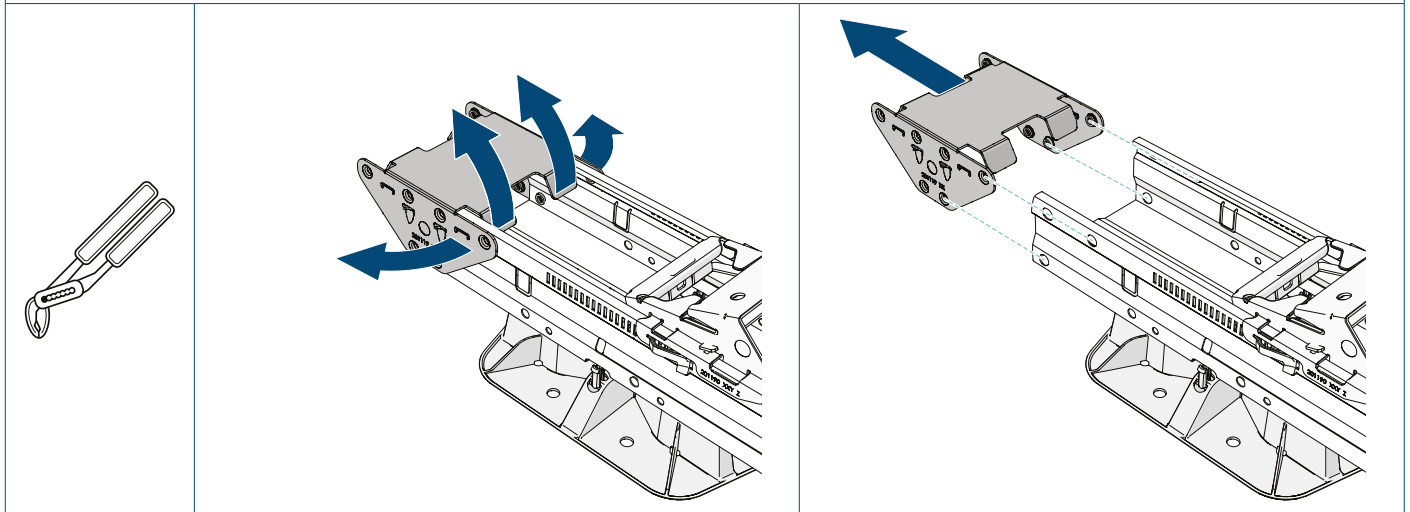
Allmänt

Följ alltid lagar och bestämmelser vid nedmontering och kassering av montagesystemet.

Ta bort koppling

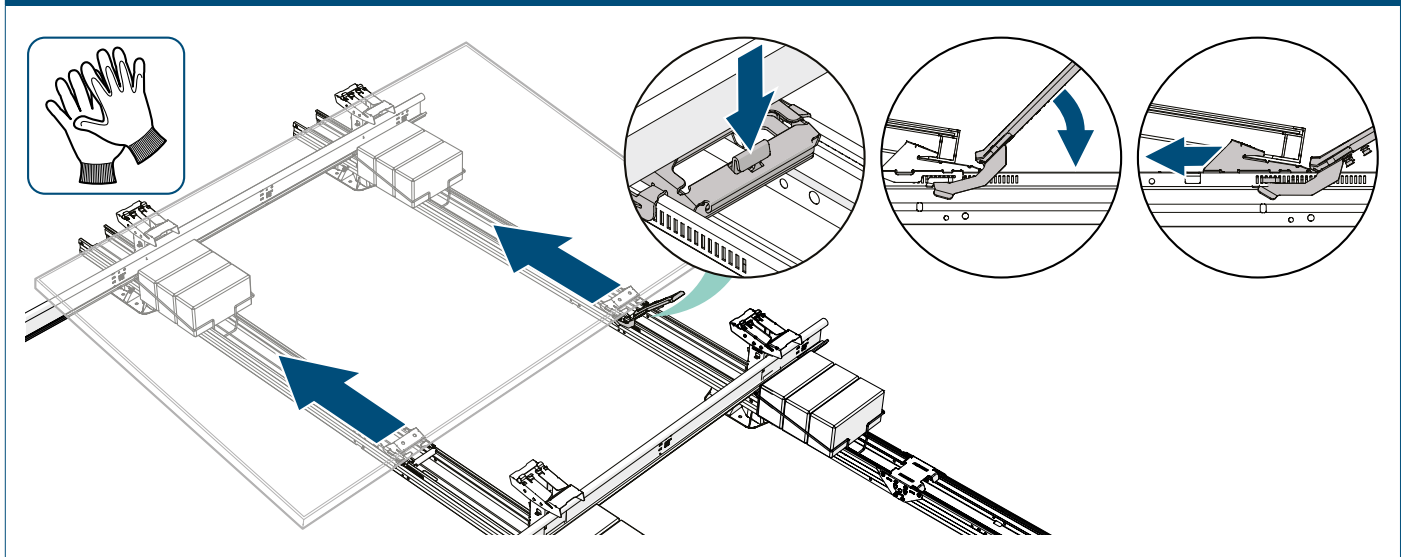
6 Ta bort kopplingen från den första raden av enheter om den är i vägen

i Kopplingar kan inte återvändas efter borttagning.



Ta bort en solpanel

- 1 Lås upp panelklämman med en liten platt huvud skruvmejsel.
- 2 För tillbaka panelklämman med modulupplåsningsverktyget.
- 3 Lyft fronten på solpanelen 2 eller 3 cm och tryck den tillbaka för att föra bort solpanelen från de höga baselementen.





www.panelclaw.eu