

A large, circular graphic element containing a perspective view of a solar panel array, showing the grid lines and the individual panels. The image is semi-transparent and set against a dark blue background with large, overlapping circular shapes.

Manual wave dual

Manual

Wave Dual

Innehållsförteckning

Inledning	3
Om detta dokument	3
Andra relevanta dokument	3
Symboler som används i manualen	3
Garanti och ansvar	4
Garanti	4
Ansvarighet	4
Produktinformation	4
Avsedd användning	4
Specifikationer	4
Flänsdimensioner för solpanel	5
Arbetsmiljökrav.	5
System och applikation	6
1. Komponenter	6
Säkerhet	7
1. Personlig skyddsutrustning	7
2. Säkerhetsvarningar och -bestämmelser	7
Installation	8
1. Förberedelse	8
2. Placera enheterna	11
3. Anslut enheter till stabilisatorer	14
4. Slutlig placering av ballast	16
5. Montera första solpanelen	23
6. Montera efterföljande solpaneler	25
7. Installerar vindskydd	27
Bilagor	31
A. Kabelhantering	31
B. Jordning och ekvipotentialbindning	32
C. Åskledare	33
D. Borttagning och återvinning	37

Inledning

Om detta dokument

Den här manualen innehåller installationsinstruktioner för montagesystemet PanelClaw Wave för solpaneler på platta tak med takmaterial av betong, bitumen, EPDM, PVC och TPO. För andra takmaterial, kontakta leverantören.

Montagesystemet är lämpligt för montering av solpaneler i dubbel landskapsuppställning.

Dessa instruktioner är avsedda för kvalificerad teknisk personal.

Du kan ladda ned den senaste versionen av denna manual från www.panelclaw.eu.

Andra relevanta dokument




När du installerar montagesystemet PanelClaw Wave behöver du förutom den här manualen även följande dokument:

- Projektplanen som du kan göra i kalkylatorn på <https://calculator.panelclaw.eu>.
- Installationsmanualerna för solpaneler, växelriktare och andra komponenter.

Under installationen av monteringsystemet är det viktigt att följa installationsmanualen, installationsmanualen för komponenterna och de medföljande standarderna för att förhindra olyckor. Var särskilt uppmärksam på (lokala) standarder, föreskrifter och lagstiftning (bland annat):

- Plan- och bygglagen
- Regler kring personlig skyddsutrustning
- KEMA (Keuring van Elektrotechnische Materialen)
- DIN 1055 Byggnaders lastupptagning
- DIN 18299 Allmänna regler för alla typer av byggarbeten
- DIN 18451 Byggnadsställningar
- Boverket Byggregler BBR (senaste versionen)
- Boverket Eurocode Kunstruktionsregler EKS (senaste versionen)
- SS-EN 1990 - Grundläggande dimensioneringsregler för bärverk
- SS-EN 1991-1-3 - Allmänna laster - Snölast
- SS-EN 1991-1-4 - Allmänna laster - Vindlast
- SS- 4364000 - Elsäkerhetsverket Elnstallationer för lågspänning (HD-IEC 60364)
- SS-EN 62305 - Åskskydd nstallationen SWEA arbetsmiljöverket: lagar och bestämmelser för arbetsplatssäkerhet - arbets säkerhet och arbetsförhållanden (EUOHSÄ)
- SWEA-Mynak Direktiv om byggnadsställningar och arbetsplatssäkerhet, stegar/--ställningar

Symboler som används i manualen

	Varning!	Att inte följa denna instruktion kan leda till allvarlig personskada eller större skada på produkten.
	Var försiktig!	Att inte följa denna instruktion kan leda till personskada eller skada på produkten.
	Uppmärksamma	Framhäver en instruktion.

Garanti och ansvar

Garanti

PanelClaw förlänger en 20 årig produktgaranti. Garantin är ämne för garantivillkoren och PanelClaws allmänna villkor och bestämmelser. Dessa finns på webbplatsen www.panelclaw.eu.

Ansvarighet

PanelClaw avsäger sig ansvar för skador eller personskador orsakade av underlåtenhet att (strikt) följa säkerhetsanvisningarna och instruktionerna i denna manual, eller av försummelse under installationen av den produkt och de tillbehör som anges i detta dokument.




PanelClaw förbehåller sig rätten att ändra i detta dokument utan föregående meddelande.

Produktinformation

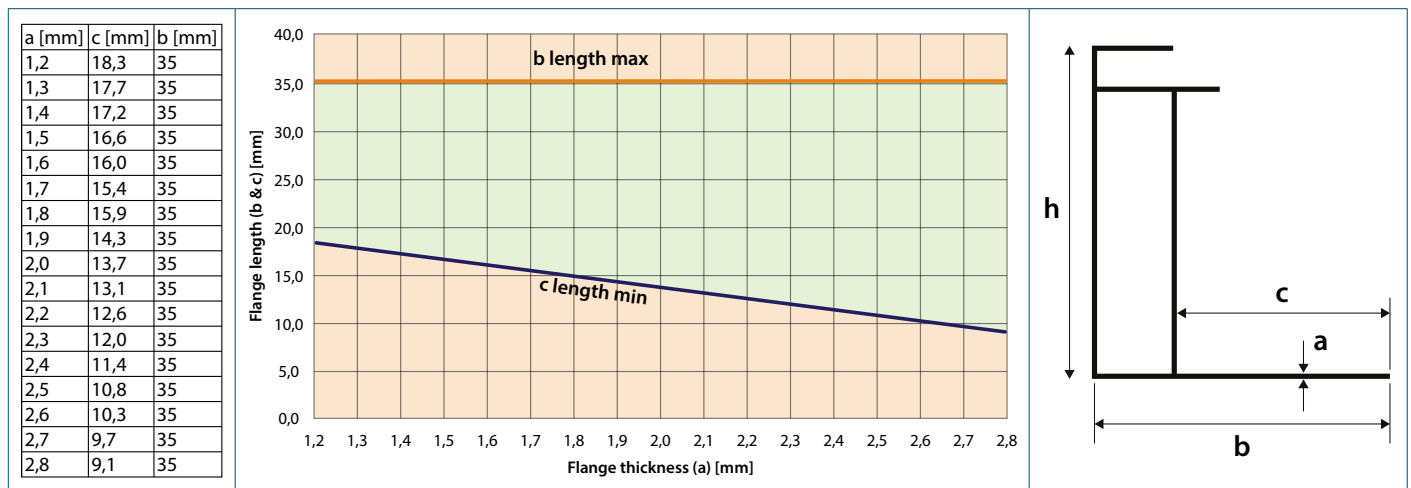
Avsedd användning

Montagesystemet PanelClaw Wave Dual är avsett för montering av solpaneler på platta tak. Med det här montagesystemet kan du installera solpaneler med långsidan nedåt (liggande). Montagesystemet är avsett att installeras i dubbel uppställning.

Specifikationer

Riktning på solpanelerna	Liggande
Solpanelens ramhöjd	29 - 50mm
Maxdimensioner för solpaneler	Längd: 1550 mm - 2500 mm Wave Dual 2P 990-1070: Bredd: 990 mm - 1070 mm Wave Dual 2P 1070-1150: Bredd: 1070 mm - 1150 mm
Maximal fältstorlek	40 × 40 m per segment
Takmaterial	Betong Bitumen EPDM PVC TPO
Taklutning	0 - 5°  Om lutningen på ditt tak är > 5°, kontakta leverantören.
Maximal takhöjd	 Ämne för Eurocodes riktlinjer och nationella tillägg. Använd kalkylatorn för att beräkna ditt projekts möjligheter.
Kantområde	 Beräkna kantzonen med hjälp av kalkylatorn. Avståndet mellan solpanelerna och takkanten ska vara cirka 1/5 av byggnadens höjd, och minst 30 cm, då detta område utsätts för mycket turbulenta vindströmmar. I detta område får inga solpaneler installeras, vare sig i sin helhet eller delade.

Flänsdimensioner för solpanel



! Skriv in uppgifterna i kalkylatorn så du är säker på att du väljer rätt system för den terrängkategori, snöbelastning och vindzon som är gäller för ditt projekt.

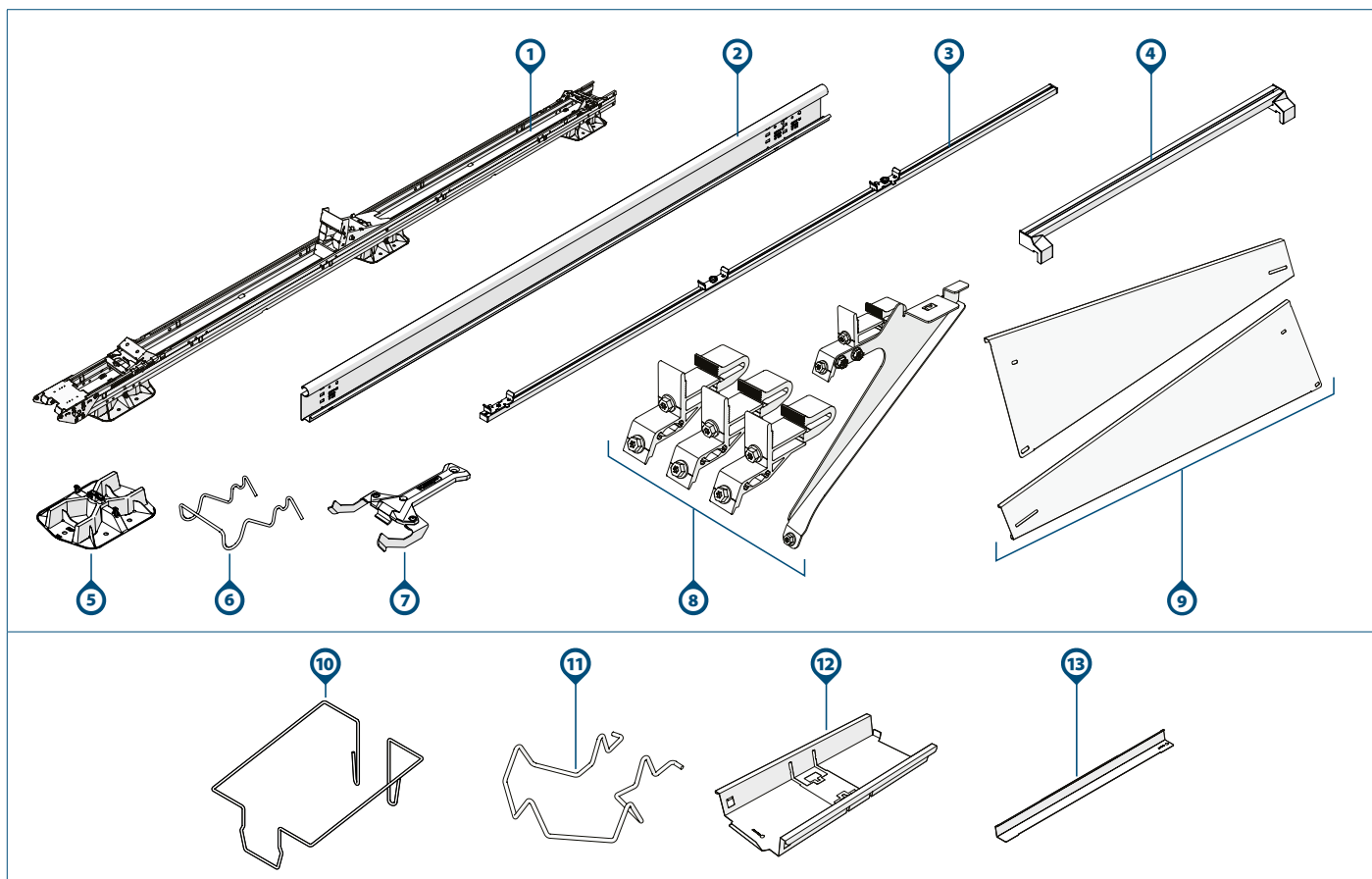
i Om ditt projekt har andra mått än dessa, kontakta PanelClaw.

Arbetsmiljökrav.

<input type="checkbox"/>	Taket är i gott skick.
<input type="checkbox"/>	Takkonstruktionen har tillräcklig bärcapacitet för att klara installationen också vid vind- och snöbelastning.

System och applikation

1. Komponenter



Komponent	Artikelnummer	Komponent	Artikelnummer
1) a. Wave Dual 2P 990-1070	1009147	6) Wave - stabilisator för kabelfäste	1009124
b. Wave Dual 2P 1070-1150	1009157	7) Wave Modulupplåsningsverktyg	1009142
2) a. Wave stabilisator 2900	1009110	8) Wave vindskyddsklämmor	1009153
b. Wave stabilisator 3530	1009111	9) a. Wave Vindskyddssats 990-1070	1009148
c. Wave stabilisator 4000	1009114	b. Wave Vindskyddssats 1070-1150	1009158
d. Wave stabilisator 4350	1009115	10) Wave ballastfäste	1009123
3) Wave mätstång 2500mm	1009143	11) Wave Ballastfäste perimeter	1009126
4) Wave distansverktyg	1009144	12) Wave ballastråg	1009129
5) Wave basplatta	1009120	13) Wave ballastrågsförlängare	1009130

i Kontrollera att de rätta komponenterna finns i det antal som krävs enligt projektplanen som skapats av kalkylatorn.

För situationer där en solcellsanläggning behöver anslutas till blixtingsamlingssystemet, se bilaga Åskledare för mer information.










Säkerhet

1. Personlig skyddsutrustning




						
Hörselskydd	Skyddshjälm	Skyddsglasögon	Ansiktsmask	Skyddshandskar	Skyddskläder	Skyddsskor

2. Säkerhetsvarningar och -bestämmelser

Varning!

-  Installationsarbete ska alltid utföras av minst två kunniga personer.
-  Använd inte komponenter från andra montagesystem.
-  Uteslut inte delar.
-  Arbeta alltid i enlighet med gällande regler för arbete på tak.
-  Utför inte installationen i starka vindar eller när taket är halt eller vått.
-  Använd alltid fallskydd vid arbete på taket och vid behov även skyddsnät och kantskydd.
-  Stå aldrig på eller i takerännan.
-  Använd alltid lyfthjälp eller hissanordning när tung utrustning ska flyttas.
-  Stegar måste ställas på en stark, stabil yta.

Var försiktig!

-  Gå så lite som möjligt på taket. Använd en skylift, stege eller annan lösning.
-  Gå aldrig på systemet eller på solpanelerna.
-  PanelClaw är inte på något sätt ansvariga för installationen och/eller anslutningen av åskledare på taket. Få expertråd från din specialist och se till att säker installation kan garanteras i enlighet med EN-IEC 62305 och HD-IEC 60364.

Installation

1. Förberedelse

1 Inspektera taket.



Taket är i gott skick.



Takkonstruktionen har tillräcklig bärkapacitet för att klara installationen också vid vind- och snöbelastning.

2 Kontrollera projektplanen och komponenterna.

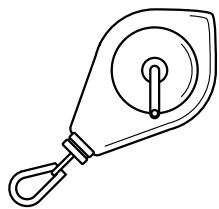


Kontrollera projektplanen. Finns det ingen projektplan? Skapa då en i kalkylatorn online innan installationen påbörjas.

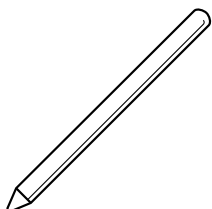


Kontrollera att alla komponenter finns (sida 5).

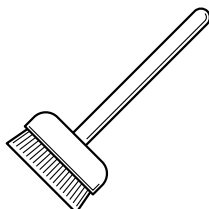
3 Se till att ha alla nödvändiga verktyg till hands.



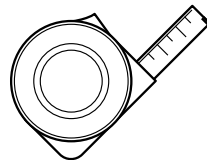
Kritstrecksverktyg



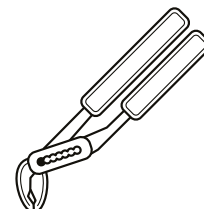
Märkpenna eller krita



Kvast

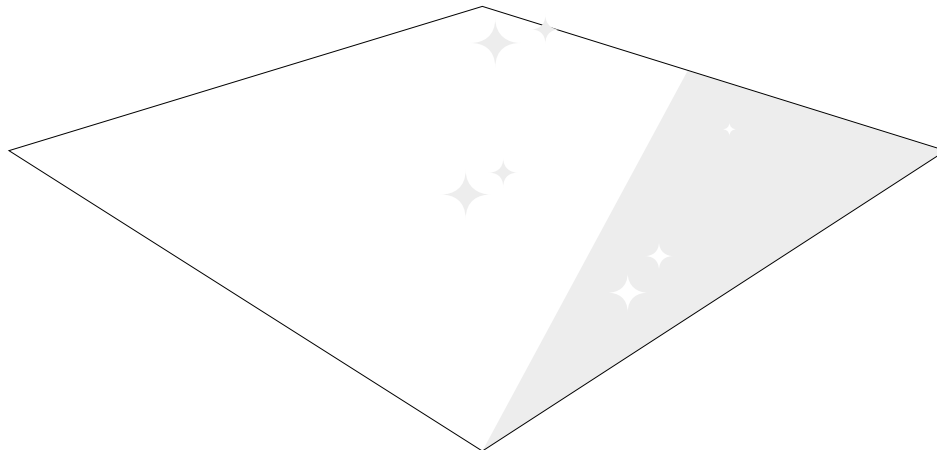


Måttband



Polygrip

4 Rengör och städa upp på taket.

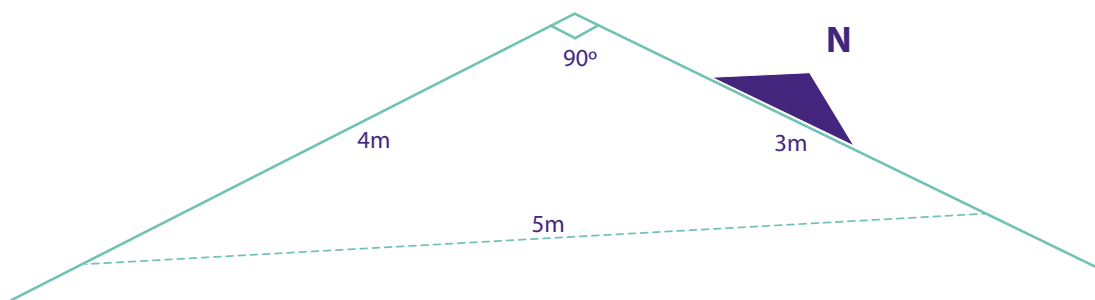
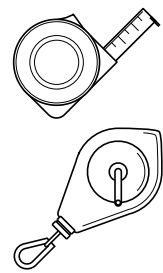


5 Rita fältets linjer och notera riktningen på norrpilen.

i Använd 3-4-5-regeln för att säkerställa att vinkeln mellan dina vinkelräta linjer är 90 grader.

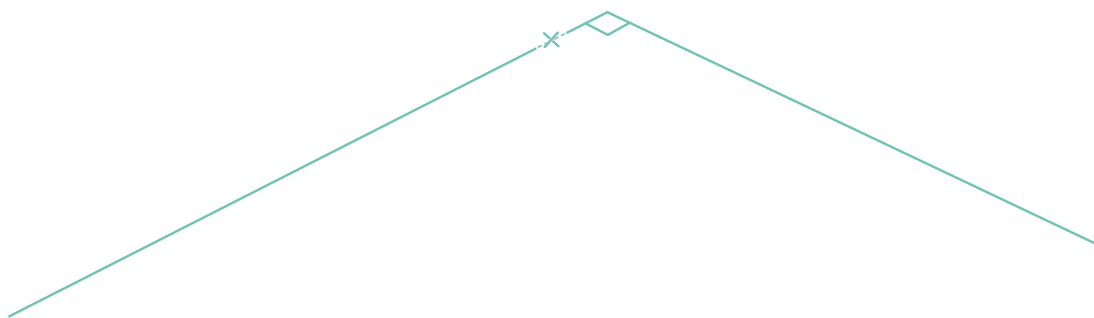
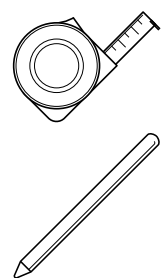
i Konsultera projektplanen för att fastställa enheternas läge för ditt projekt.

i Ta startpunkten för installationen från projektplanen.



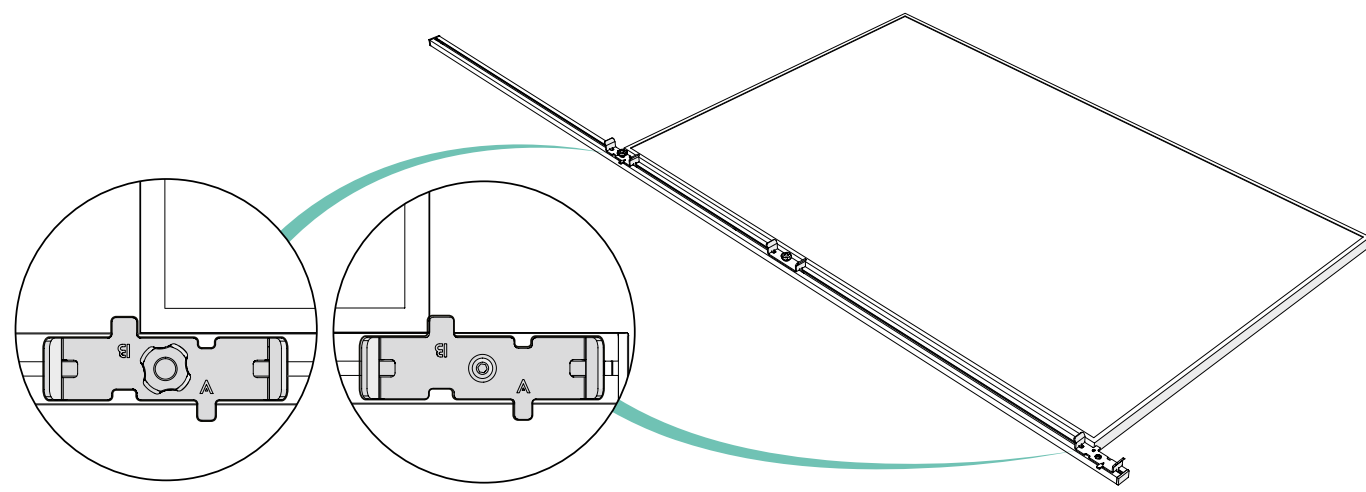
6 Markera läget för den första Wave-enheten.

i Var uppmärksam på no-go-området. Konsultera projektplanen för att fastställa läget för den första enheten.

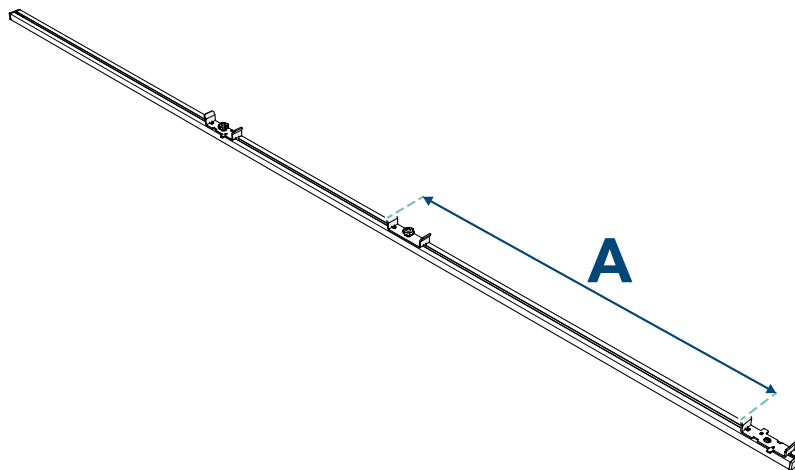


7 Rikta in den B-märkta sidan av första och tredje fästet på mätstaven till hörnen på en solpanel.

i Använd alternativt ett måttband och kontrollera projektplanen för det specificerade avståndet "B".

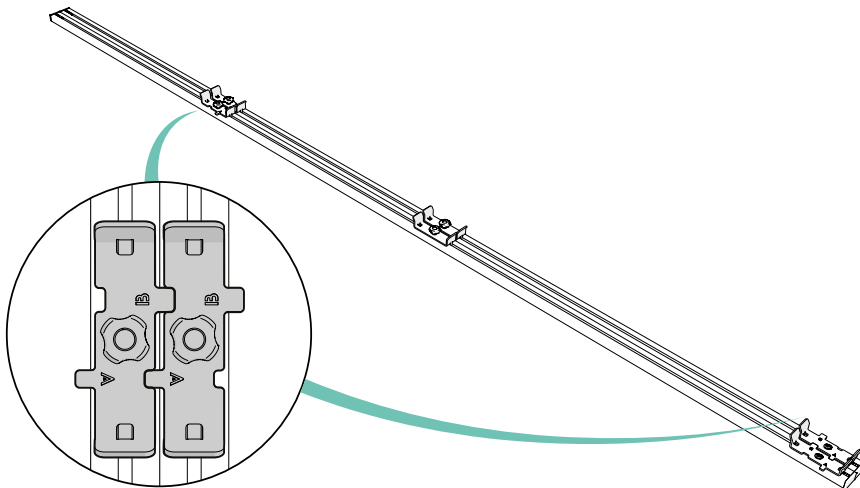


8 Justera mittenfästet till "A"-avståndet så som specificeras i projektplanen.



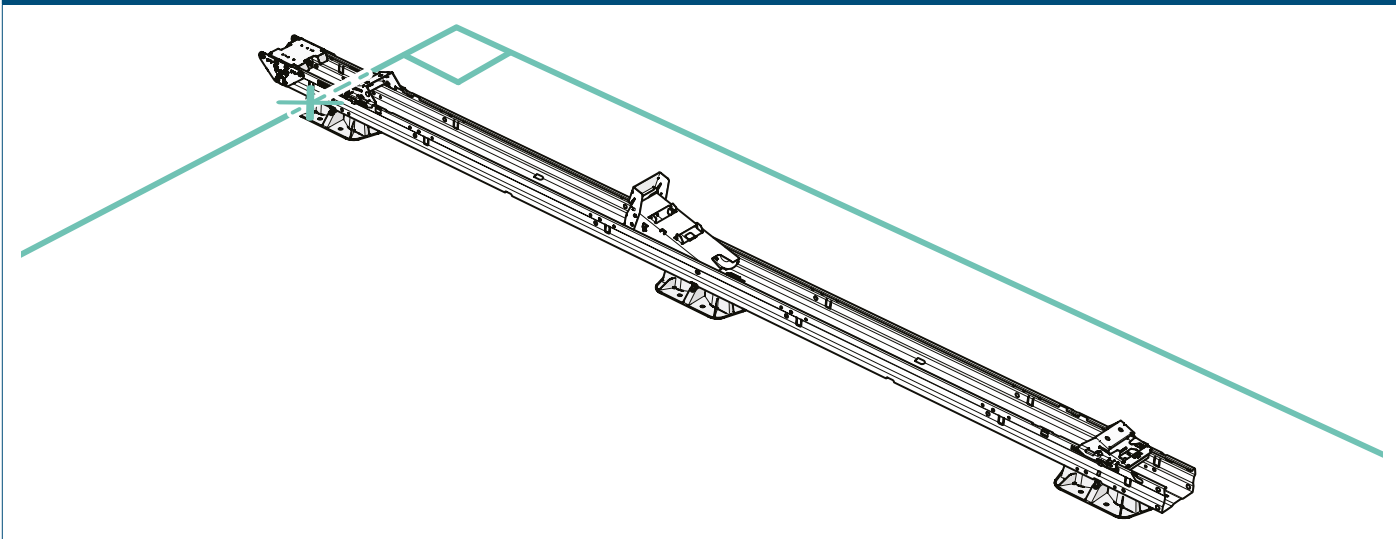
9 Dubbla avstånden "A" och "B" för alla mätstavar.

i Tips: ofta används sex mätstänger för att enkelt kunna rikta in och installera enheterna och solpanelerna.



2. Placera enheterna

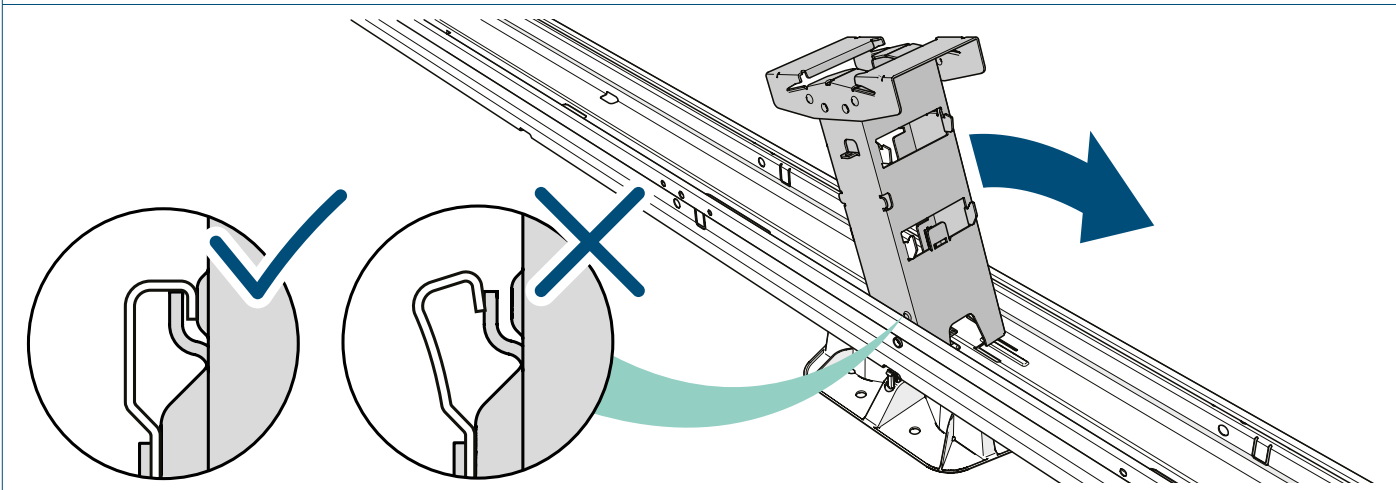
1 Placera enheten på taket och rikta in enheten med de markerade linjerna.



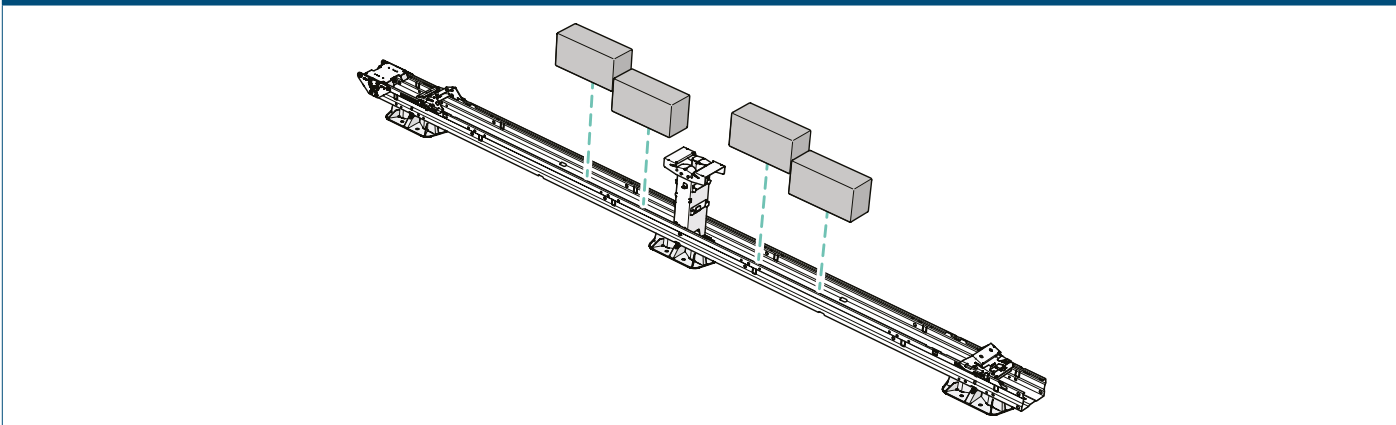
2 Luta upp det höga baselementet tills den klickar in i det upprätta läget.

! Pressa samtidigt på enheten för att se till att det höga baselementets krokar hakar fast i spåret i enheten.

! Kontrollera att enheten fortfarande är i linje med de vinkelräta linjerna.

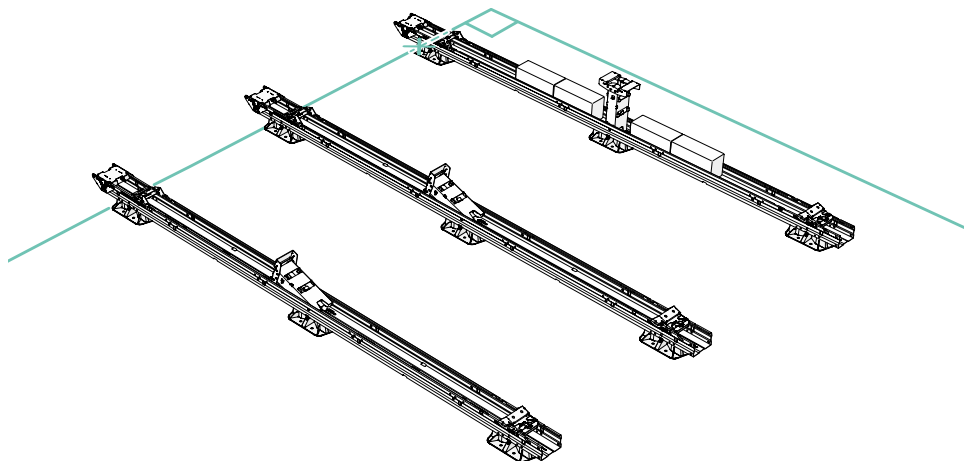


3 Lägg (tillfälligt) i ballast för att förhindra att enheten rör sig oavsiktligt.



4 Placera följande två enheter på taket.

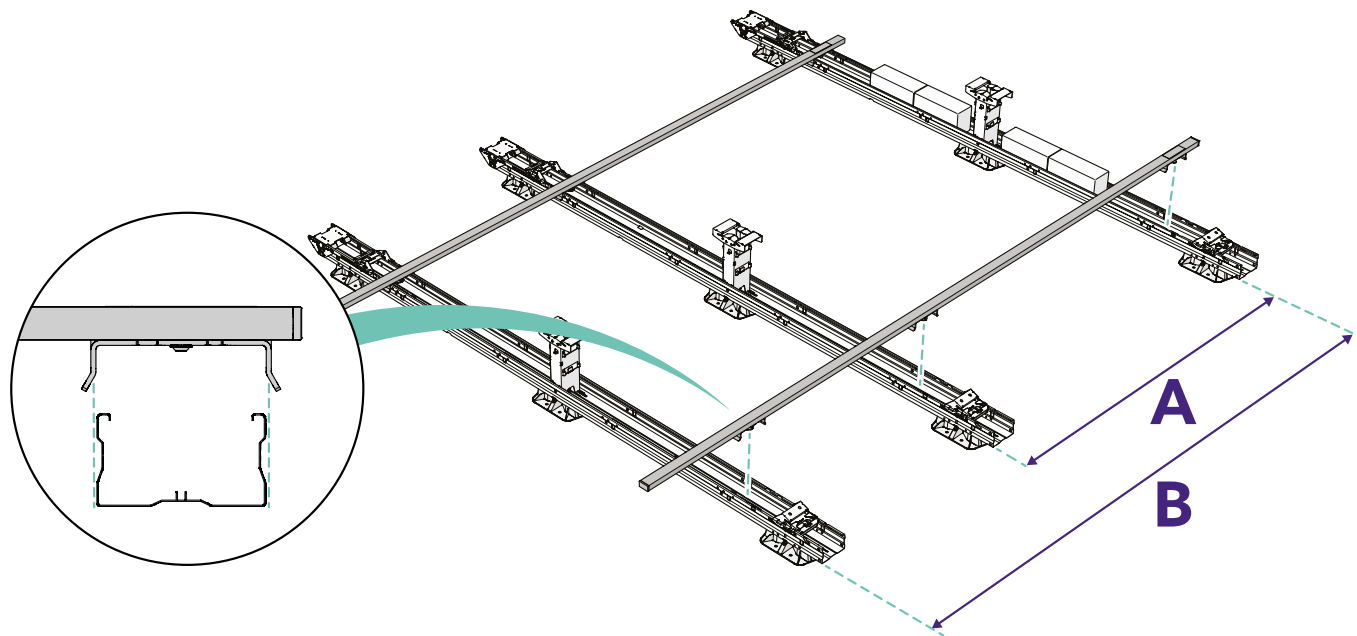
! För installation på en plats med hög snöbelastning: Konsultera projektplanen för att fastställa om en ytterligare tredje enhet måste placeras i mitten av varje solpanel. Detta hjälper till att förebygga skada orsakad av för stor snöbelastning.



Upprepa steg 2.2. Luta upp det höga baselementet tills den klickar in i det upprätta läget.

5 Använd mätstänger för att fastställa avståndet mellan enheterna

! Se till att mätstavarna är korrekt inriktade.



Upprepa steg 2.3. Lägg (tillfälligt) i ballast för att förhindra att enheten rör sig oavsiktligt.



Upprepa steg 2.4. Placera följande två enheter på taket.



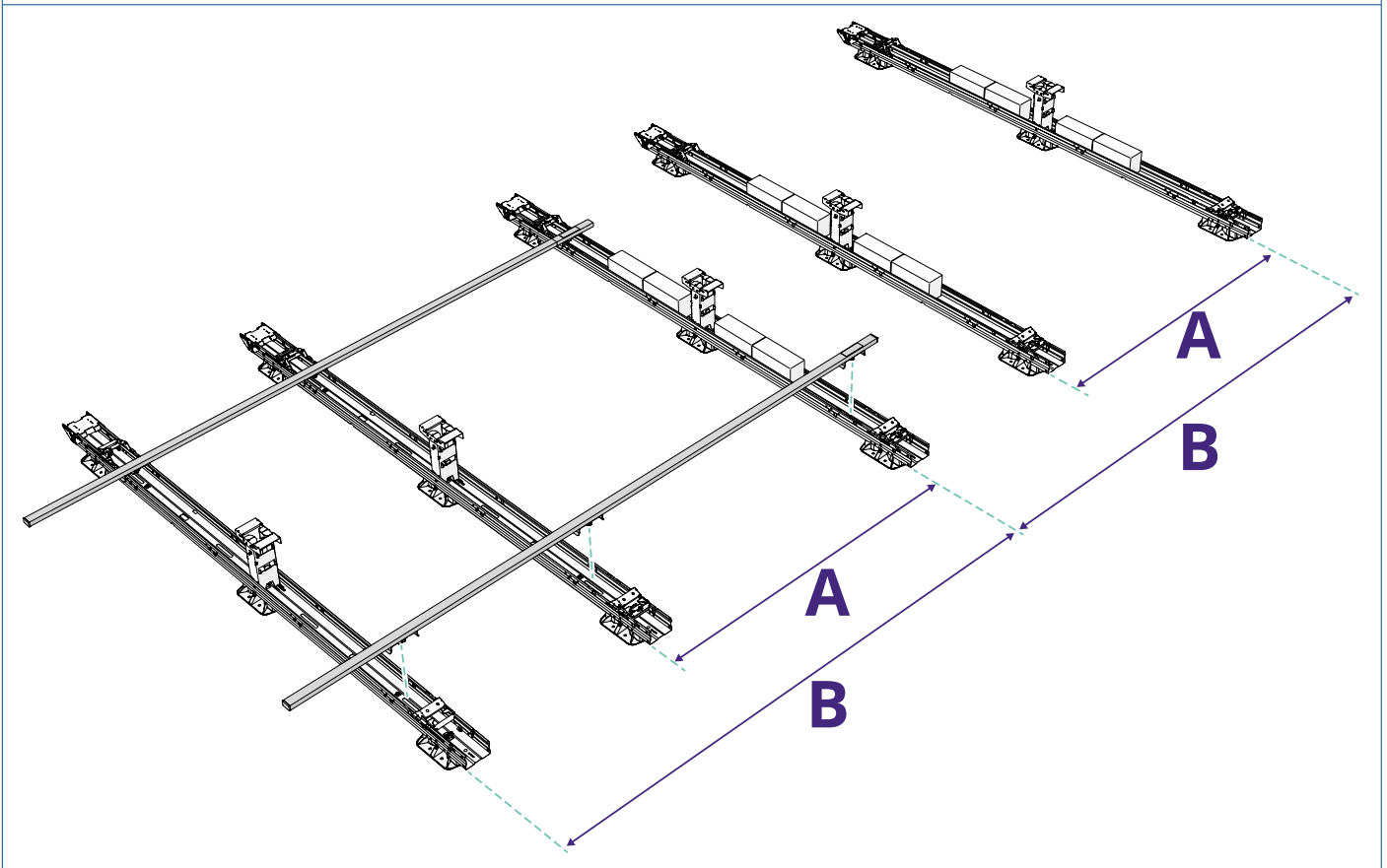
Upprepa steg 2.5. Använd mätstänger för att fastställa avståndet mellan enheterna



Upprepa steg 2.2. Luta upp det höga baselementet tills den klickar in i det upprätta läget.

6 Använd mätstänger för att fastställa avståndet mellan enheterna

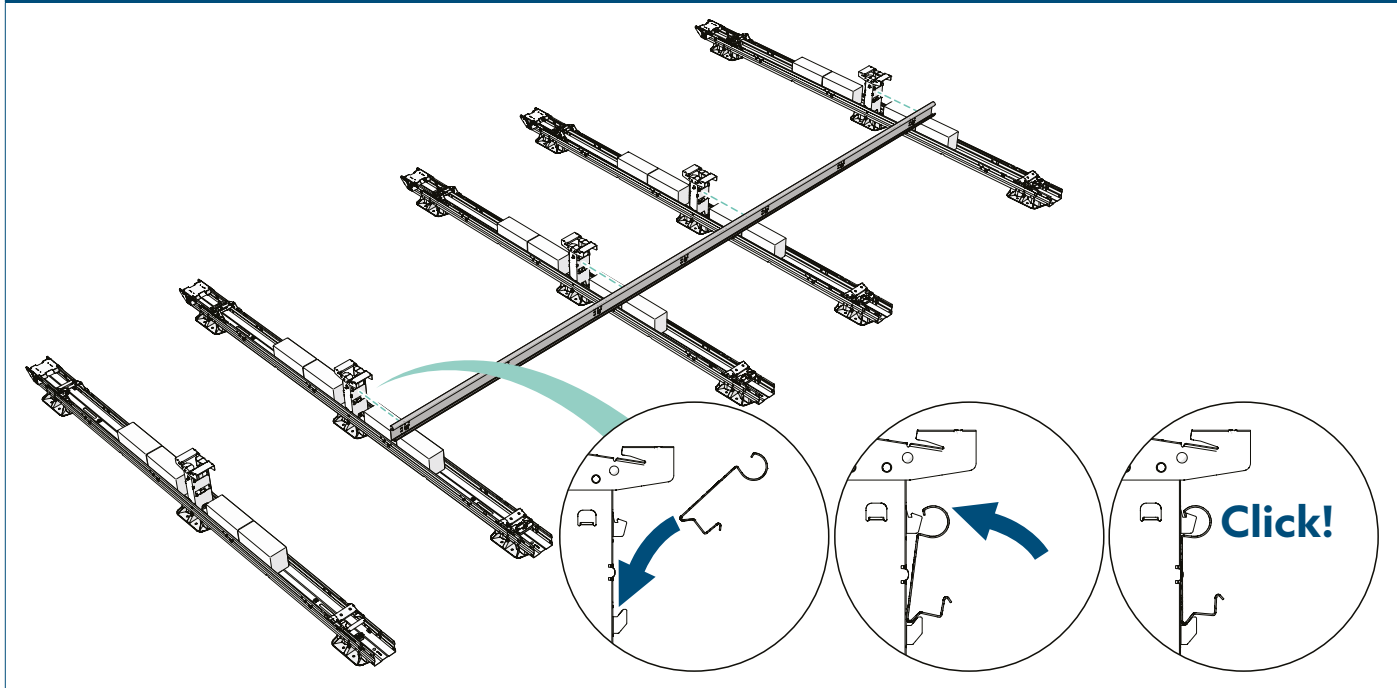
 Se till att mätstavarna är korrekt inriktade.



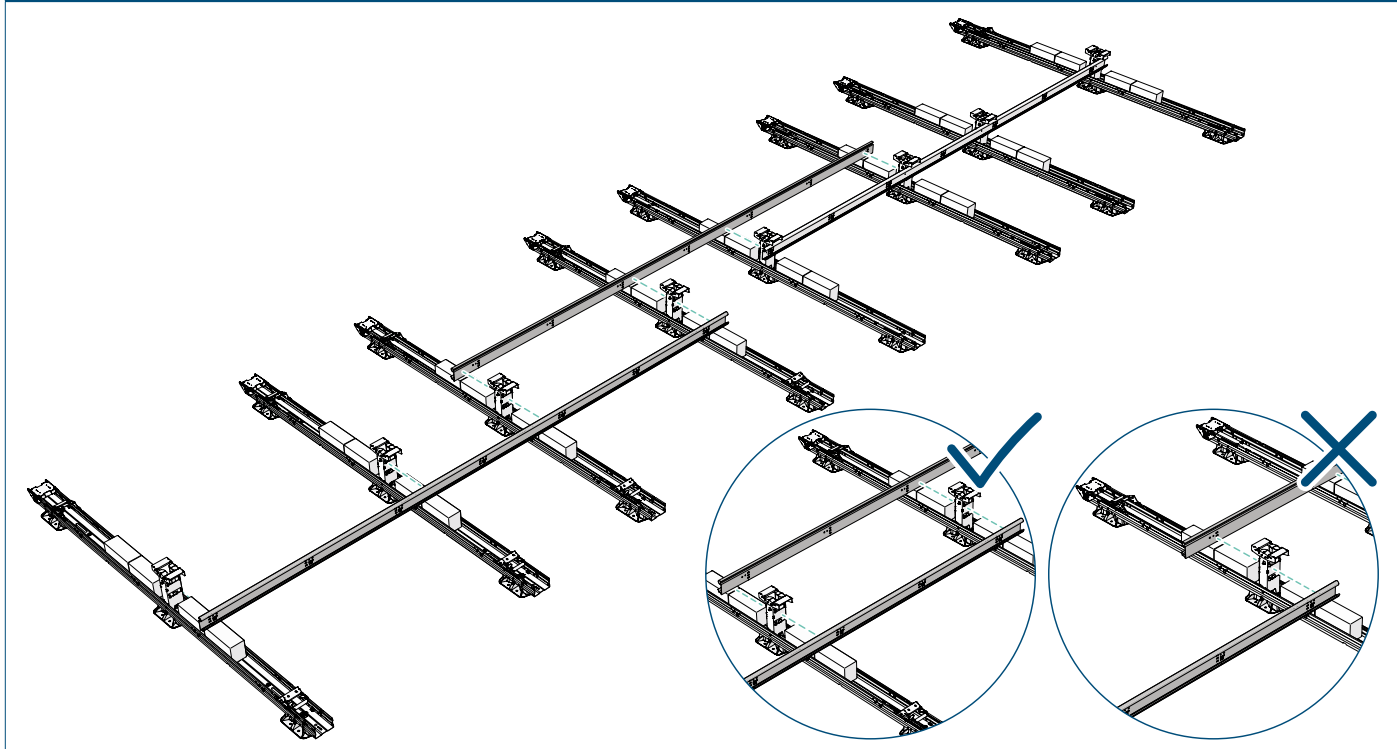
 Upprepa steg 2.3. Lägg (tillfälligt) i ballast för att förhindra att enheten rör sig oavsiktligt.

3. Anslut enheter till stabilisatorer

1 Sätt dit stabilisatorer på varje högt baselement på de fyra första enheterna.

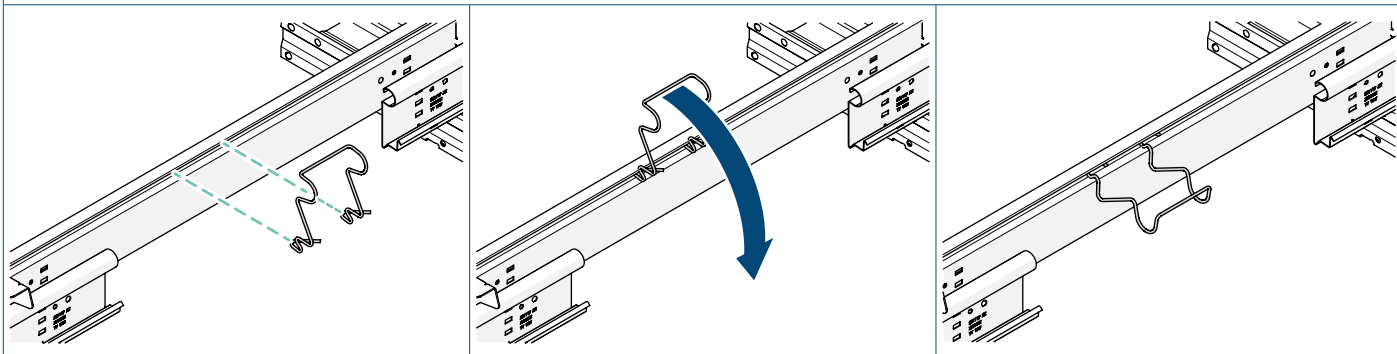


2 Sätt fast de andra stabilisatorerna så att varje stabilisator överlappar föregående stabilisator över två höga baselement

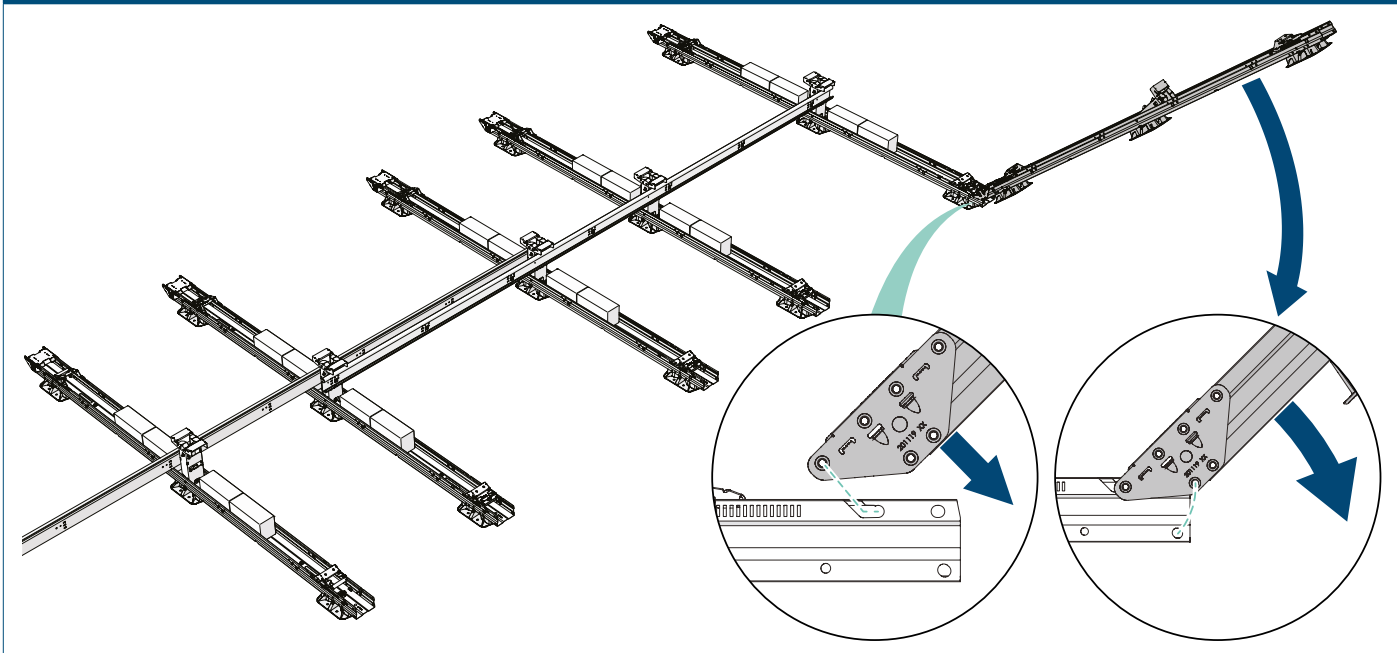


3 Montera kabelfästen baktill på den bakre stabilisatorn för att överbygga mellanrummet mellan två stabilisatorer

i Se bilaga B: Kabelhantering för mer information om kabelhantering.

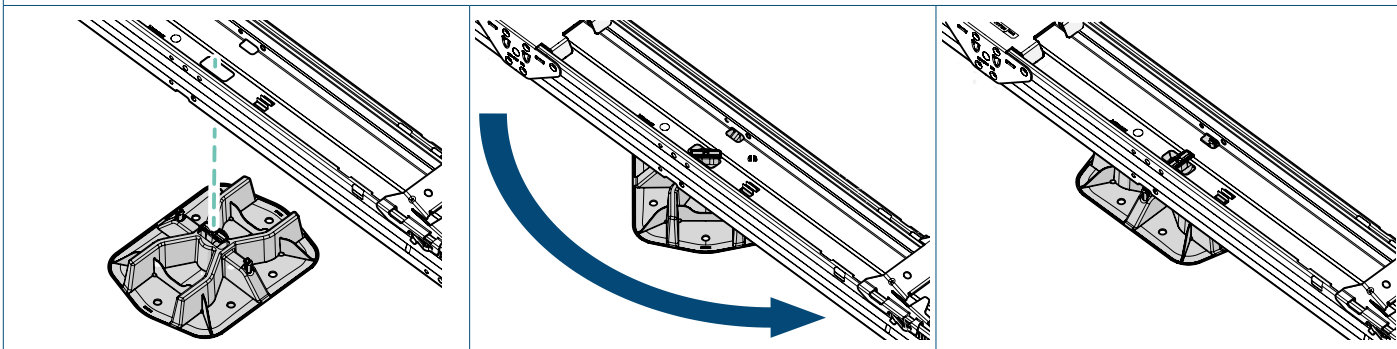


4 Förläng segmentet genom att fästa en annan enhet med hjälp av den förinstallerade kopplingen



5 Valfritt: Placera vid behov en extra basplatta under enheten

i Kontrollera projektplanen för att se om ytterligare basplattor har lagts till under enheterna för att minska belastningskoncentrationen på taket.

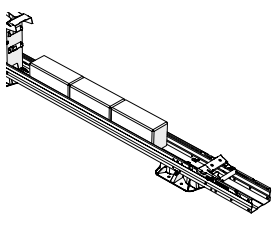
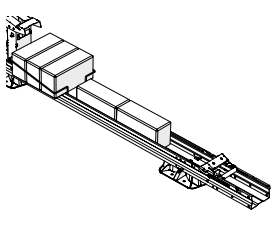
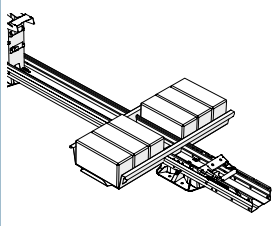
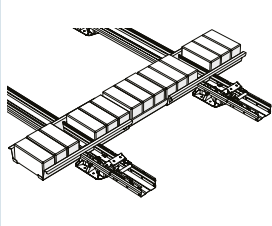
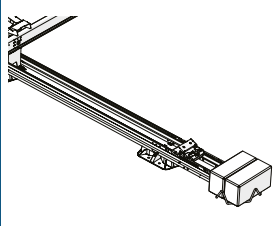


4. Slutlig placering av ballast

Kalkylatorn beräknar den ballast som krävs för ditt projekt. Följ instruktionerna i den projektplan som kalkylatorn har fastställt.

I detta kapitel tillhandahåller vi en allmän beskrivning av de första fem möjliga positionerna för ballasten.

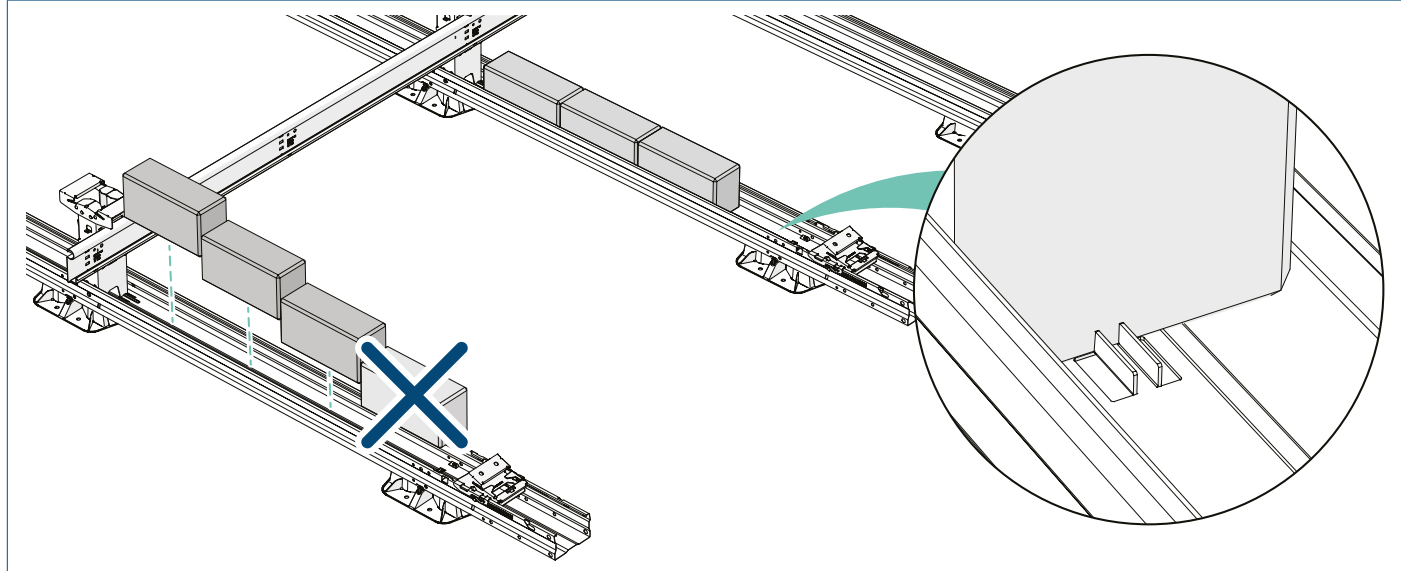
! Om något ändras i solpanelfältets utformning måste ballasten räknas om.

Position A	Position B	Position C	Position D	Position E
				
Se projektplan: "U; XX kg" (Unit)	Se projektplan: "B; XX kg" (Bracket)	Se projektplan: "T; XX kg" (Tray)	Se projektplan: "E; XX kg" (Extender)	Se projektplan: "P; XX kg" (Perimeter)

Position A I enheterna

1 Placera ballasten i enheten.

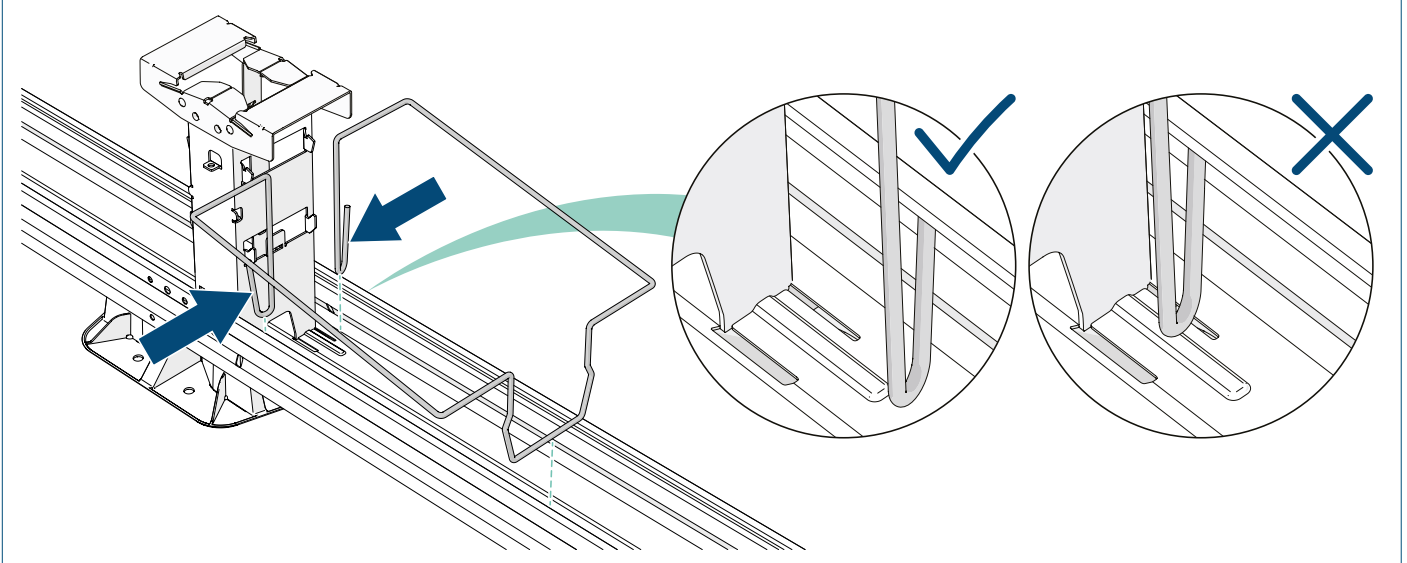
! Placera maximalt tre tegelstenar i enheten. En fjärde tegelsten får inte plats under solpanelen.



Position B I ballastfästen

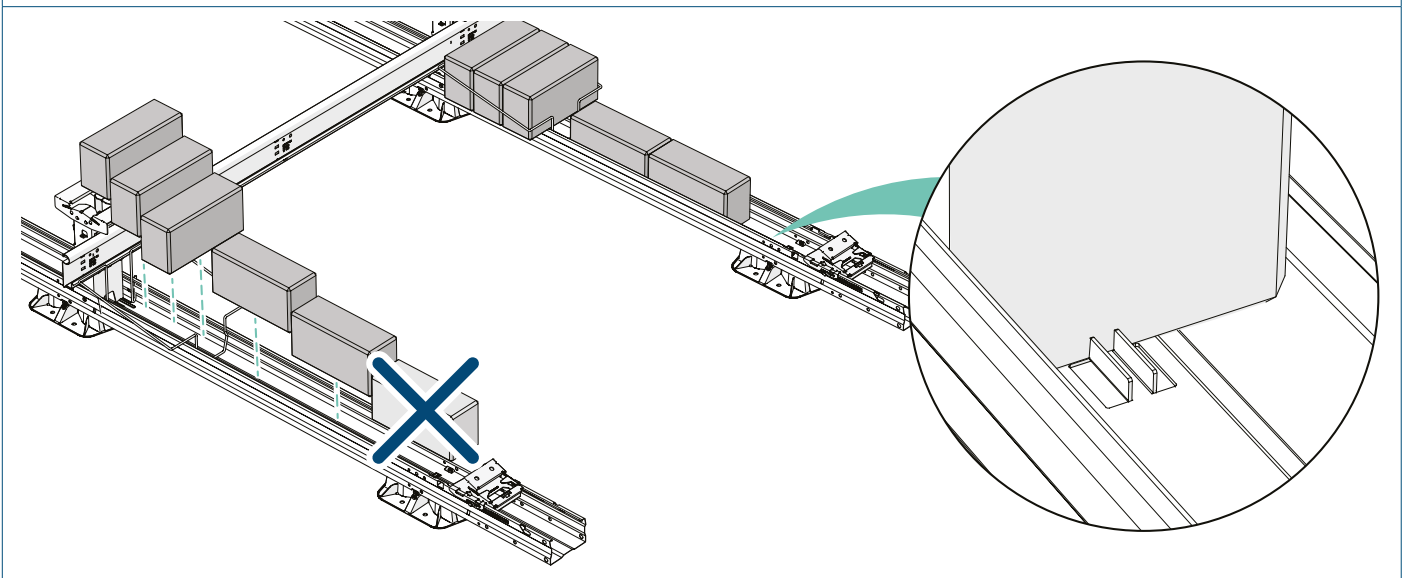
1 Kläm ihop krokarna på ballastfästet och placera fästet bredvid det höga baselementet i enheten.

! Positionera inte ballastfästet på låsfliken på det höga baselementet. Detta kan låsa upp det höga baselementet och äventyra strukturens styrka.



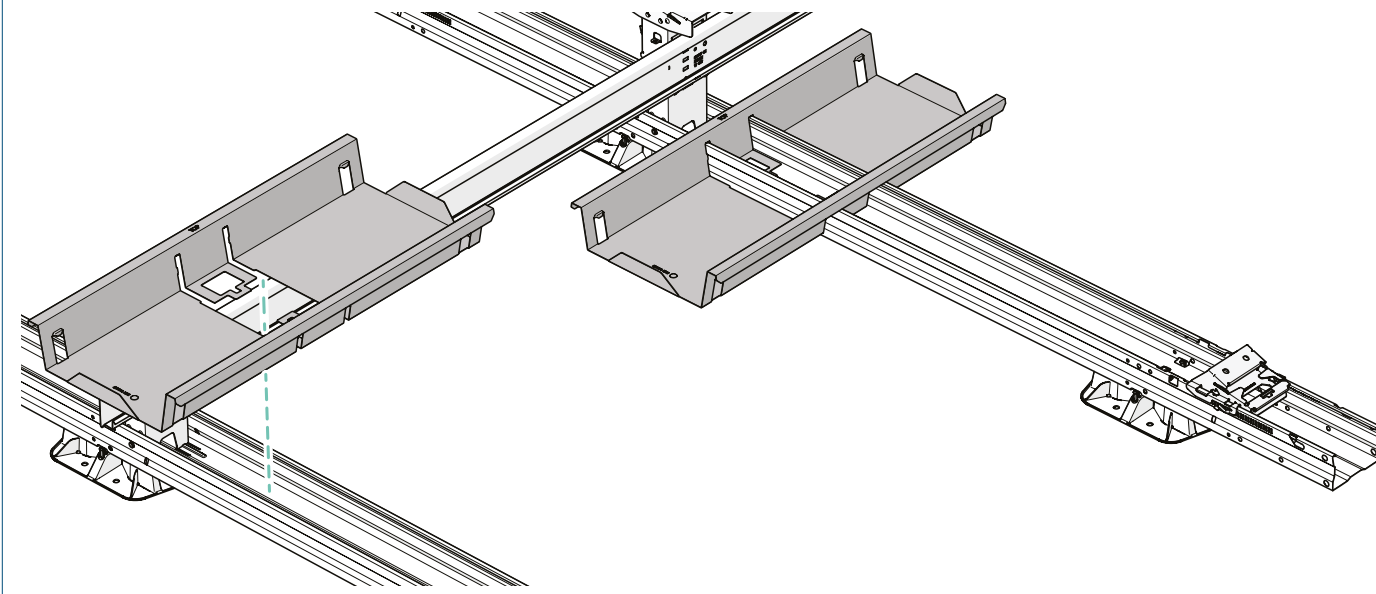
2 Fyll ballastfästet och vid behov enheten med tegelstenar.

! Placera max två tegelstenar i enheten tillsammans med ballastfästet. En tredje tegelsten får inte plats under solpanelen.

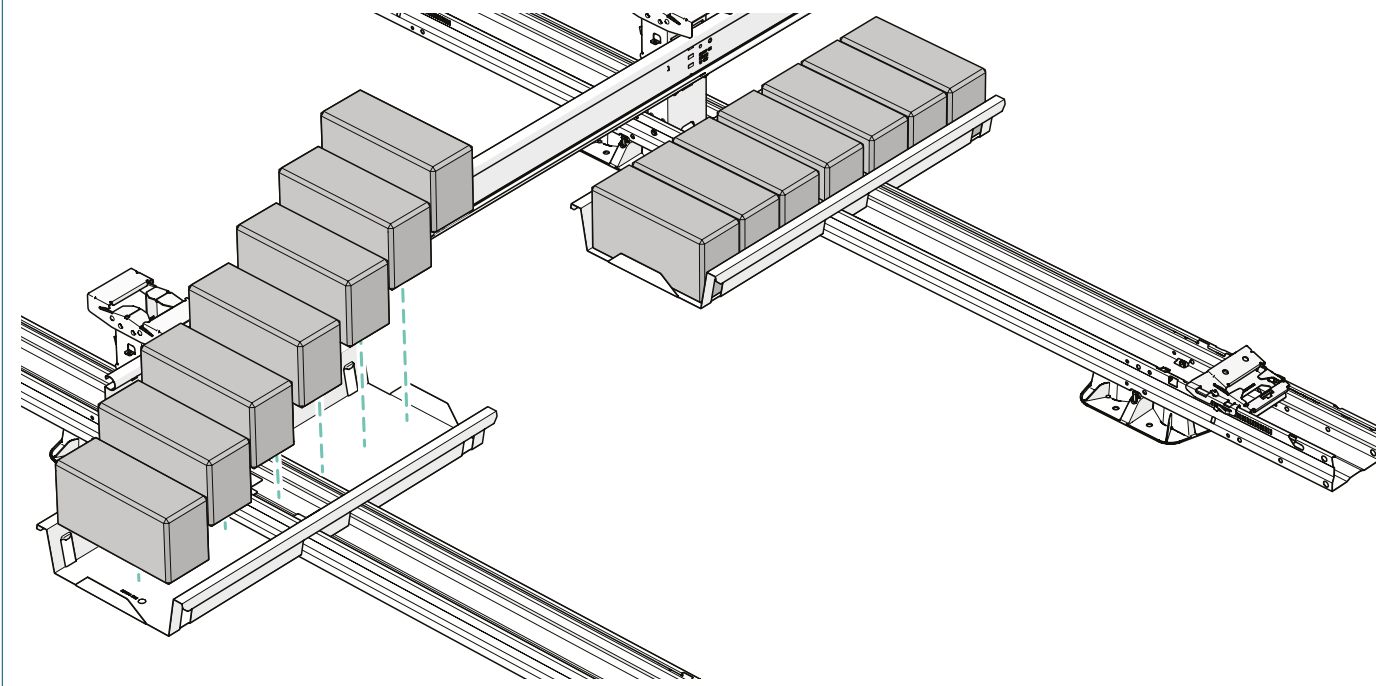


Position C I ballastråg

- 1 Tryck ballastråget över enheten i den position som anges i projektplanen.



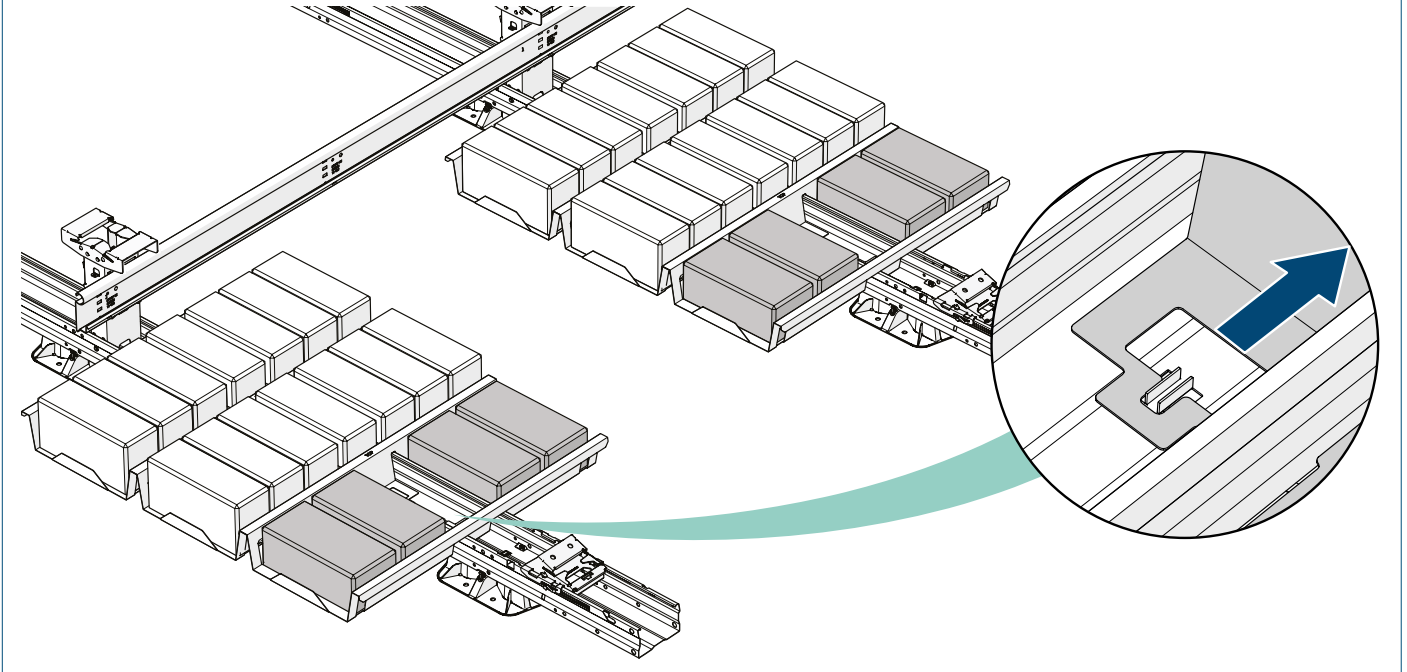
- 2 Fyll ballastråget med tegelstenar.



3 Om projektplanen specificerar mer än ett ballastråg för det yttre ballastråget mot flikarna i enheten. I den här paneluppsättningen kan du placera högst tre ballastråg i rad.

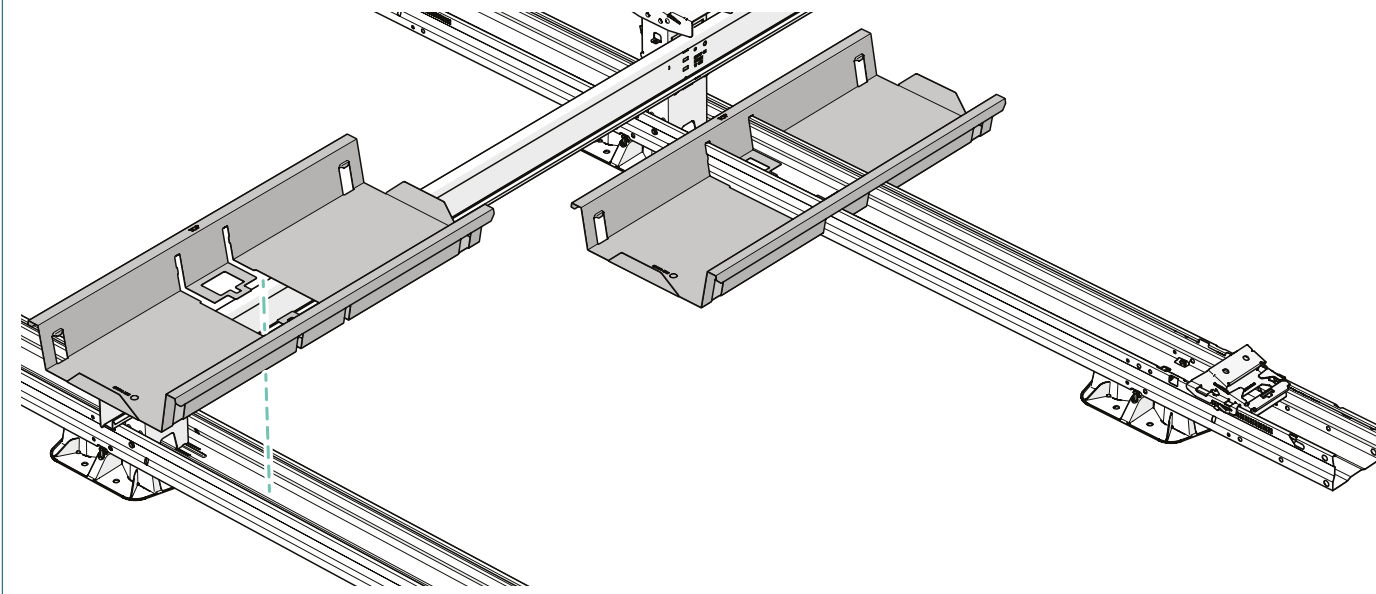
! Placera tegelstenarna i det yttre ballastråget på den platta sidan, annars får de inte plats under solpanelen.

i Följ projektplanen för de positioner och mängder ballast som krävs.

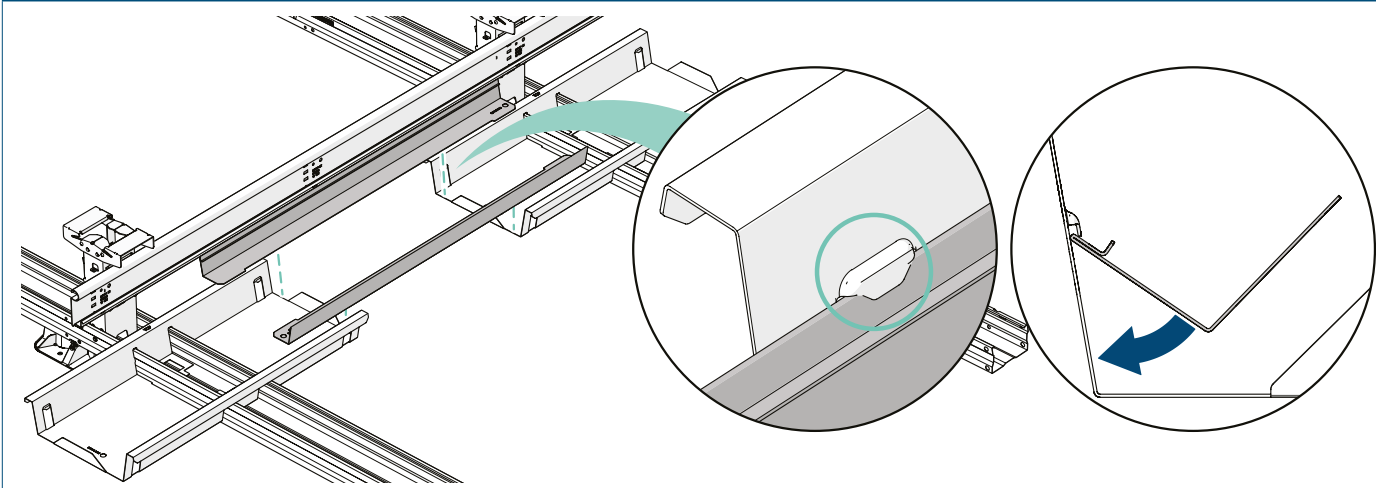


Position D I ballastråg med ballastrågsförlängare

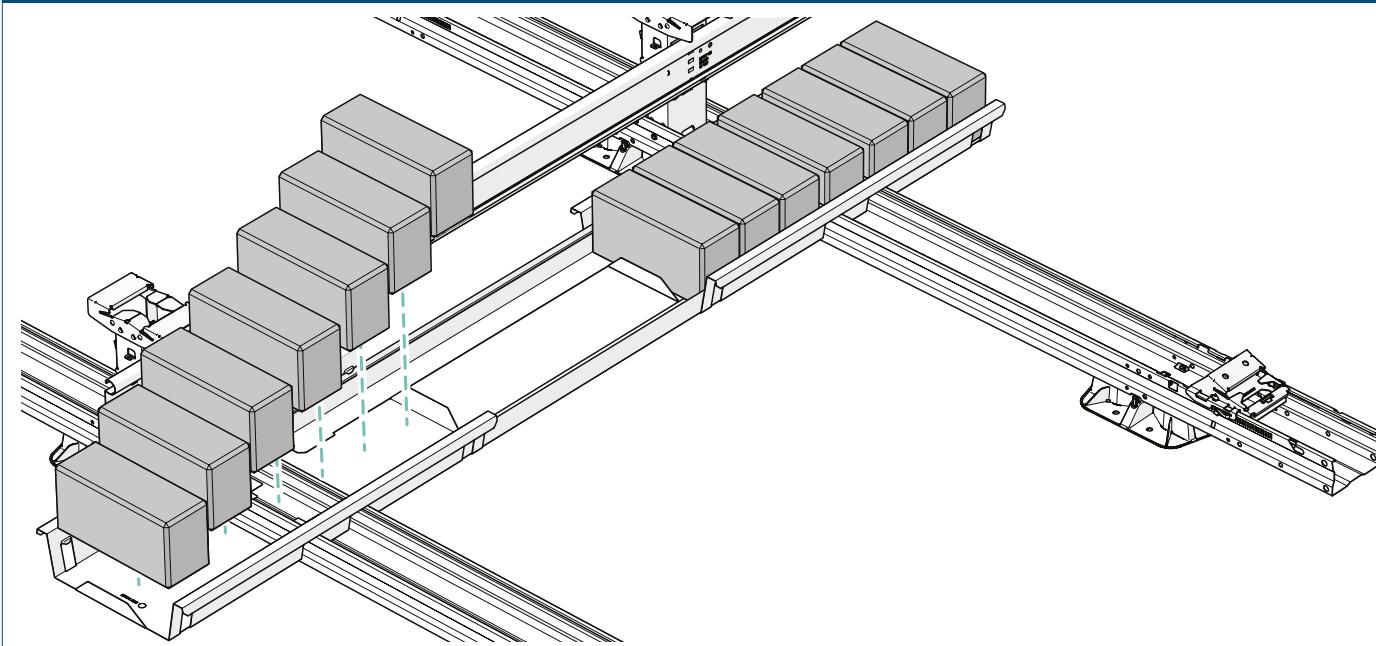
- 1 Tryck ballastråget över enheten i den position som anges i projektplanen.



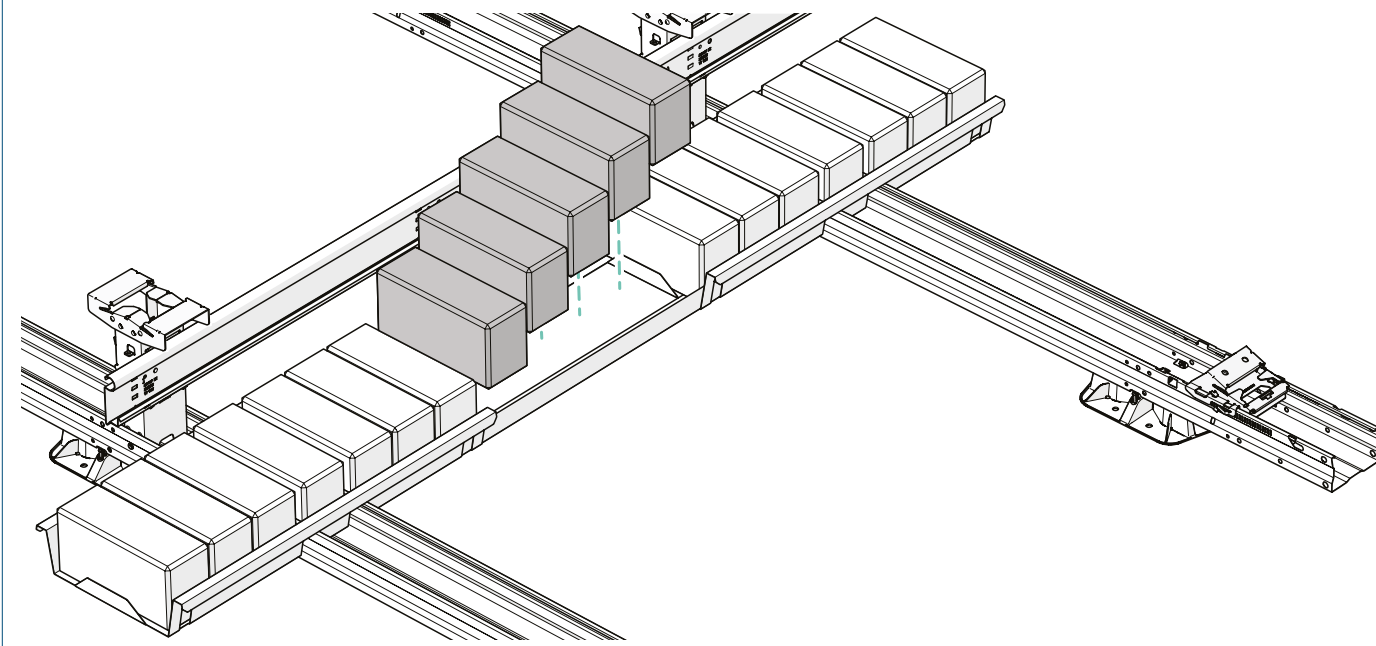
- 2 Koppla ihop två ballastråg med ballastrågsförlängaren.



- 3 Fyll ballastrågen med tegelstenar.



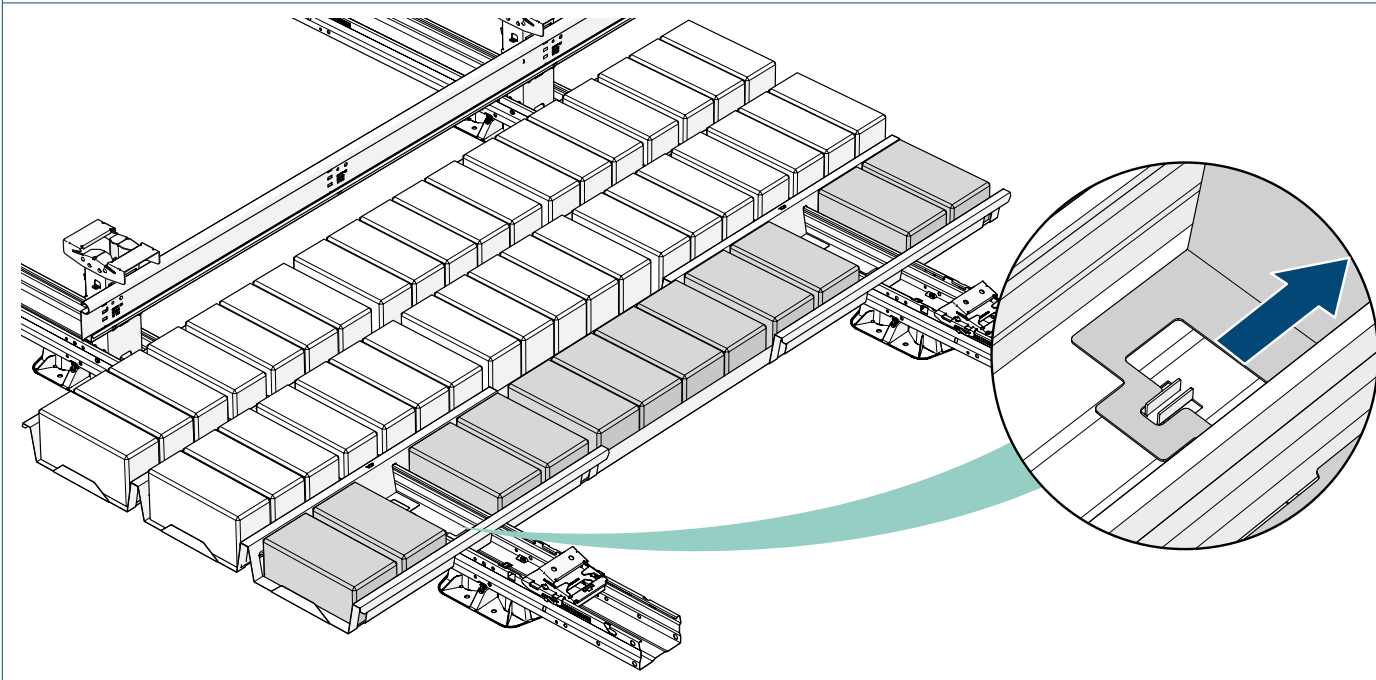
4 Fyll ballastrågsförlängaren med tegelstenar.



5 Om projektplanen specificerar mer än ett ballastråg för det yttre ballastråget mot flikarna i enheten. I den här paneluppsättningen kan du placera högst tre ballastråg i rad.

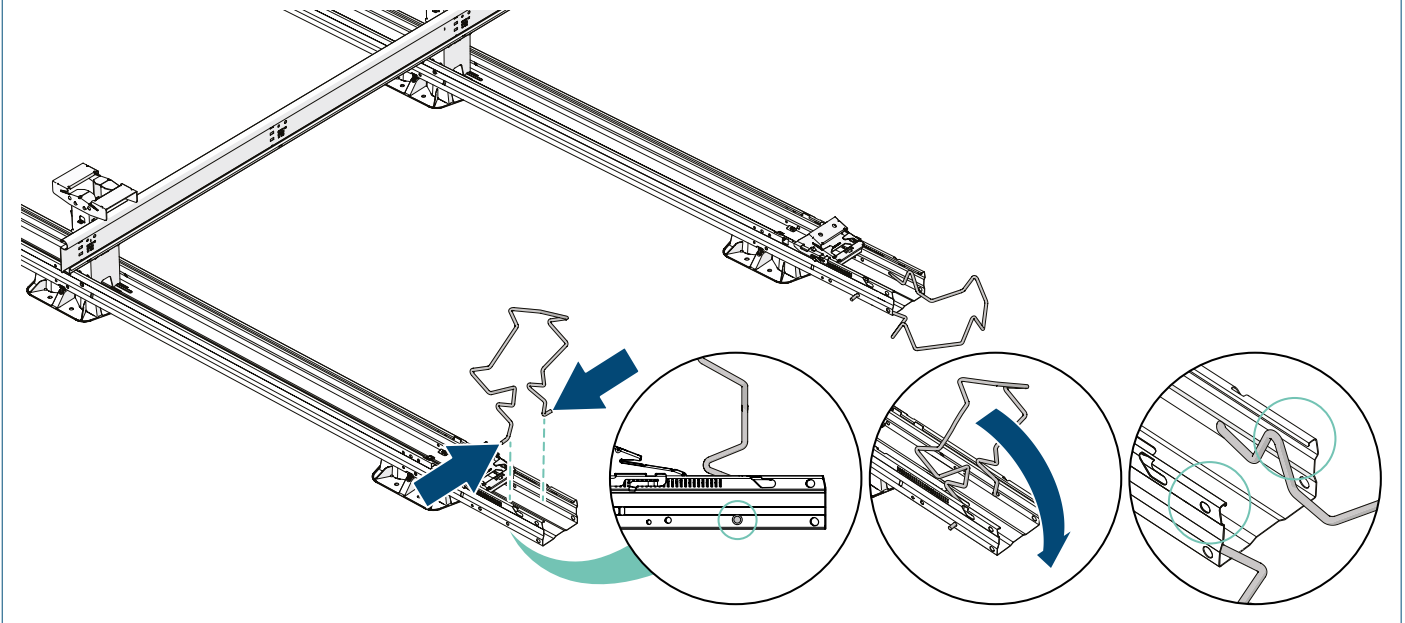
! Placera tegelstenarna i det yttre ballastråget på den platta sidan, annars får de inte plats under solpanelen.

i Följ projektplanen för de positioner och mängder ballast som krävs.

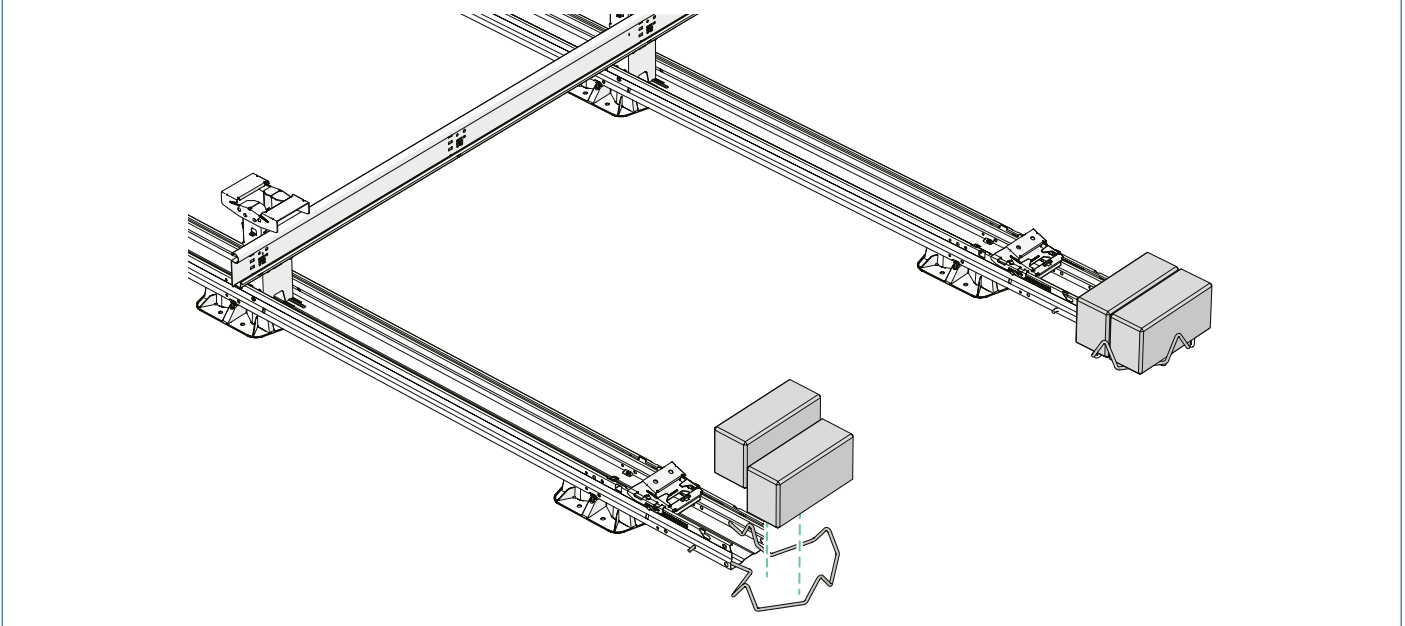


Position E I perimeterballastfästen

- 1 Kläm ihop krokarna på perimeterballastfästet och sätt in fästet i änden av enheten.



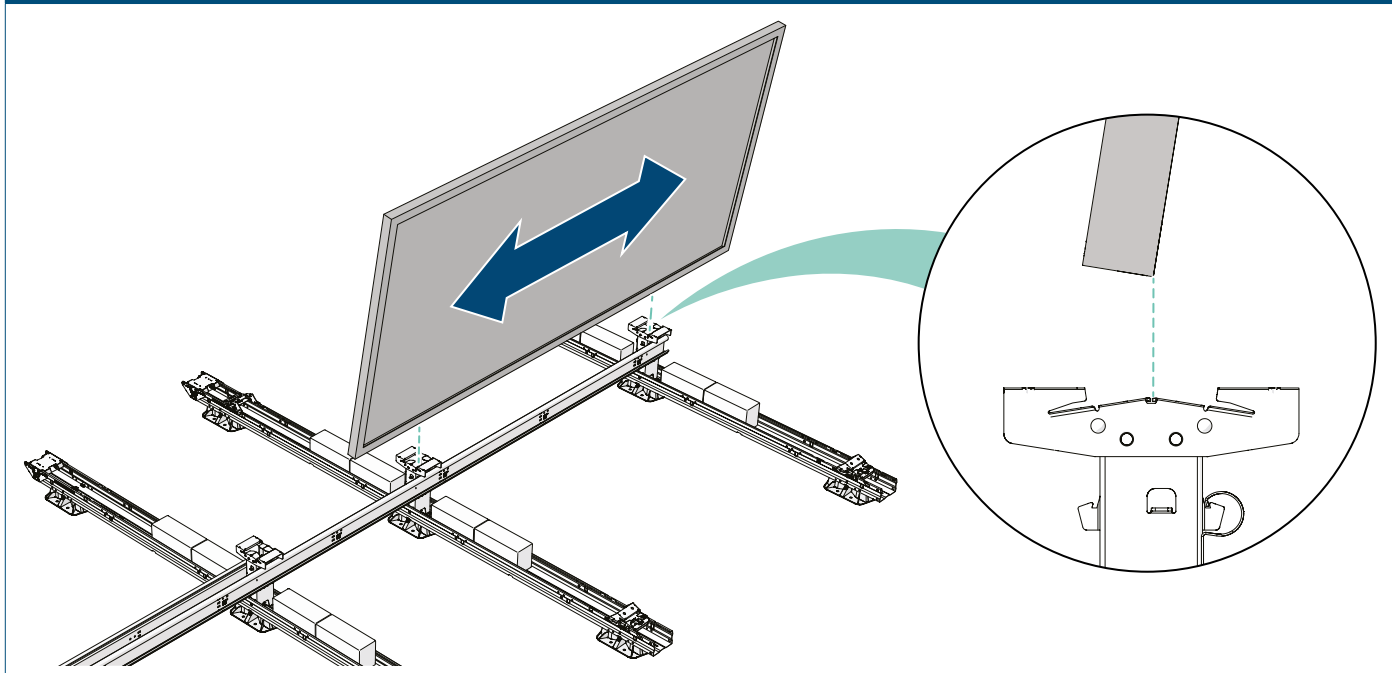
- 2 Fyll alltid perimeterballastfästet med två tegelstenar.



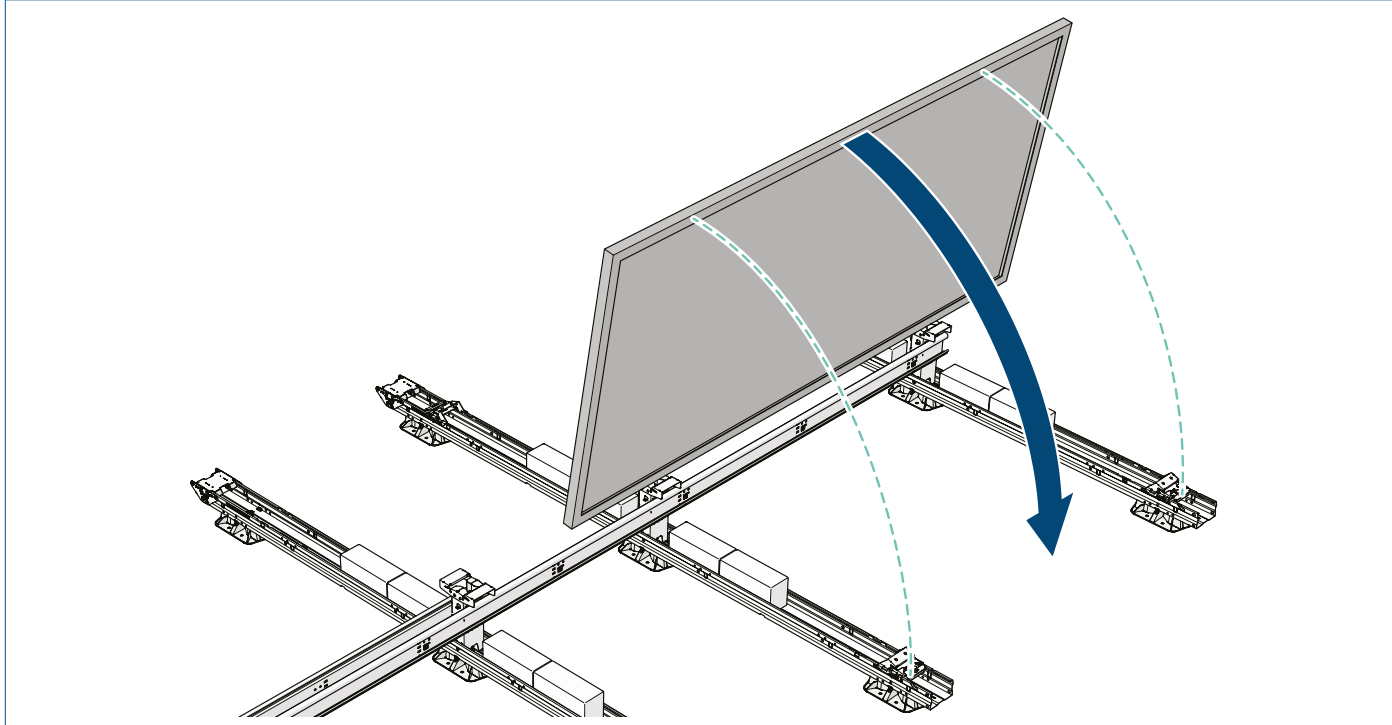
5. Montera första solpanelen

! Montera inga solpaneler om det finns risk för starka vindar under tiden mellan montering av solpanelen och vindskydden. Montera omedelbart vindskydden efter att ha monterat ett solpanelsfält.

1 Placera solpanelen upprätt på två höga baselement och rikta in solpanelen i mitten.

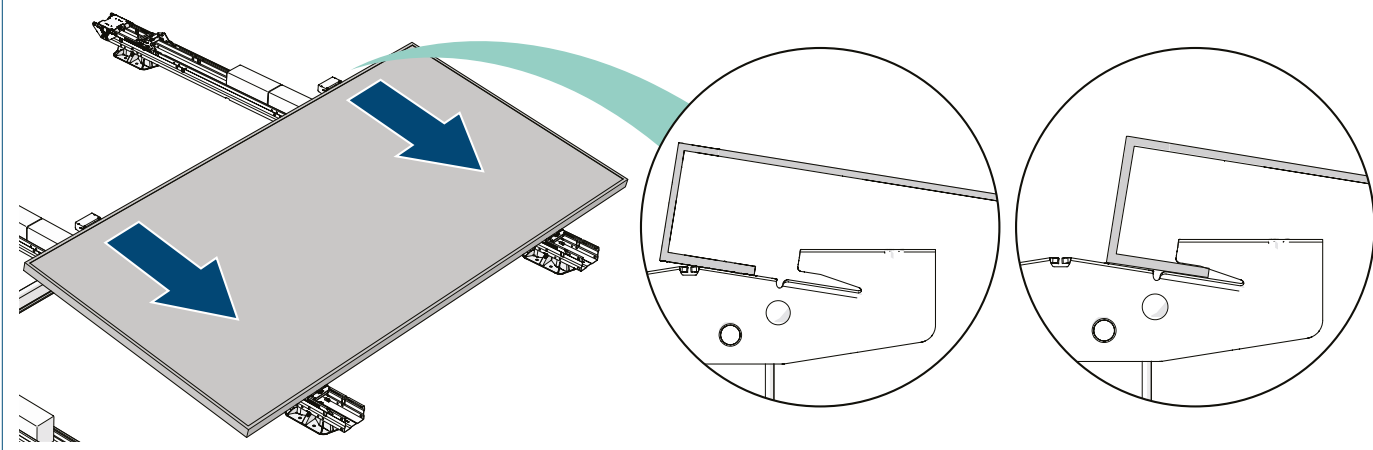


2 Luta försiktigt solpanelen på panelklämmorna.



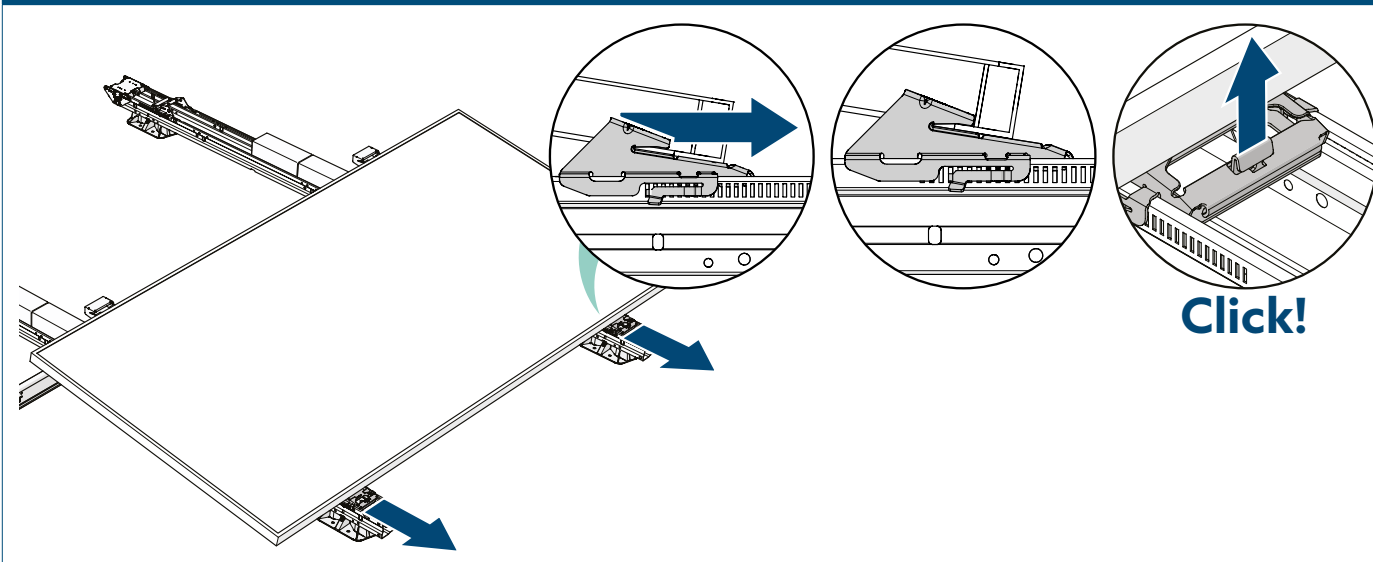
3 Dra solpanelen mot dig så att solpanelens ram hakar i de höga baselementen.

i Solpanelen ska nu vila på solpanelsklämmans nedre del. Om solpanelens ramar vilar på den övre delen av panelklämman ska du trycka panelklämman bakåt med upplåsningsverktyget. Se Bilagan för mer information.



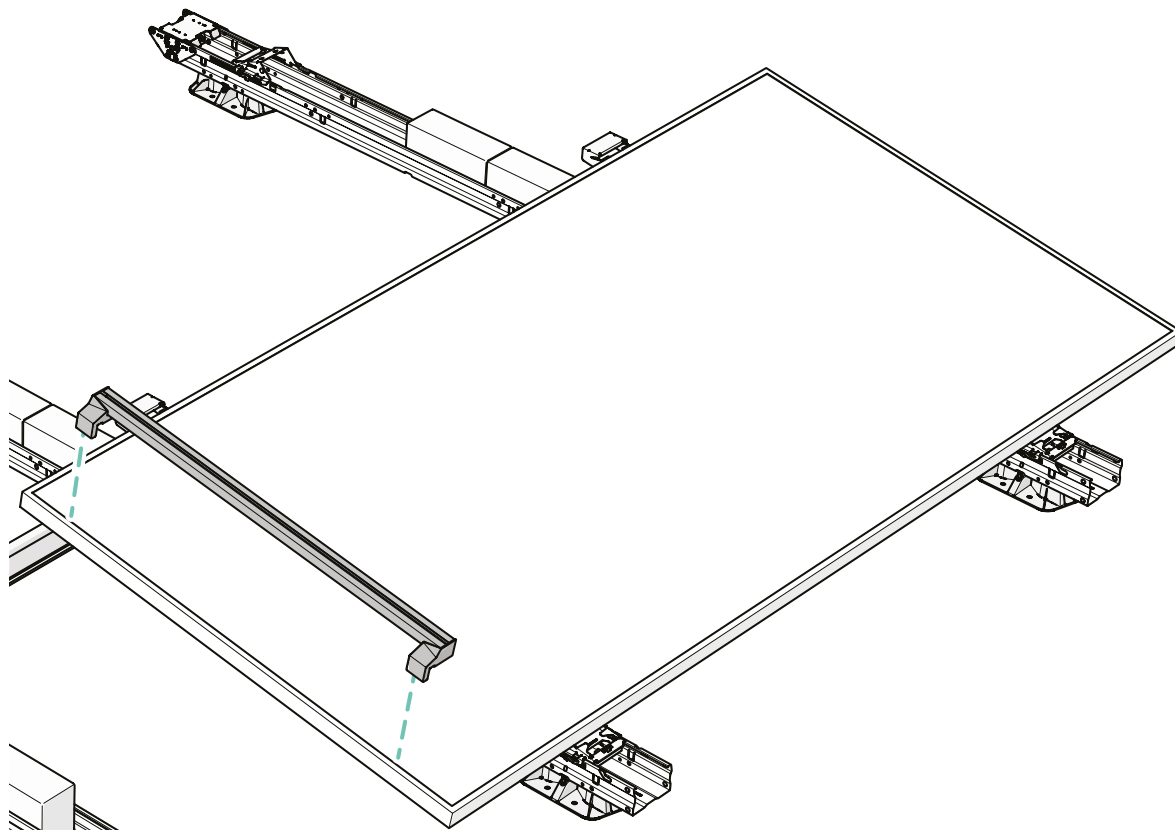
4 Dra panelklämman mot dig så långt det går så att panelklämmorna hakar i solpanelens ram.

5 Dra låsmekanismen upp genom klämhandtaget tills det klickar på plats för att låsa solpanelen på plats.

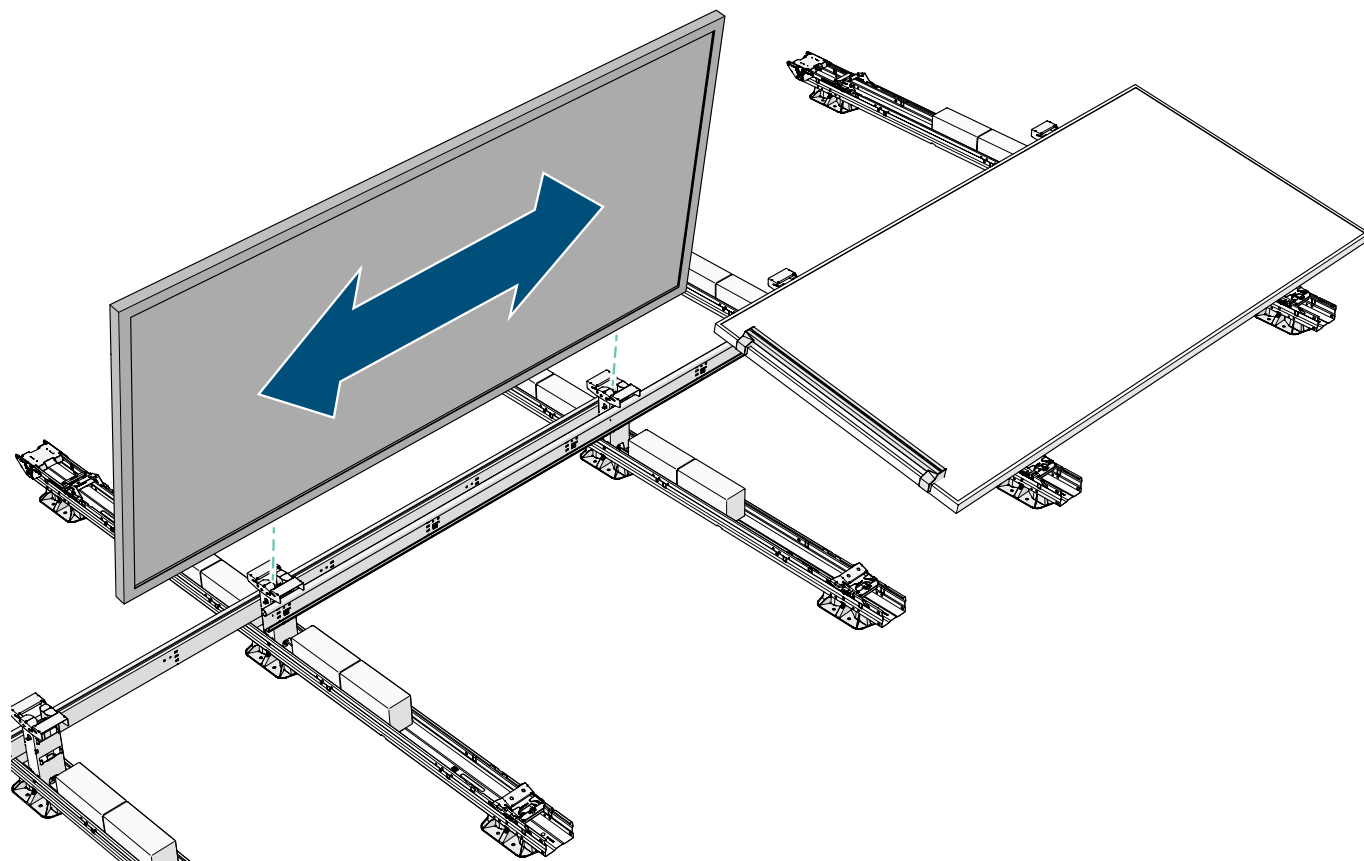


6. Montera efterföljande solpaneler

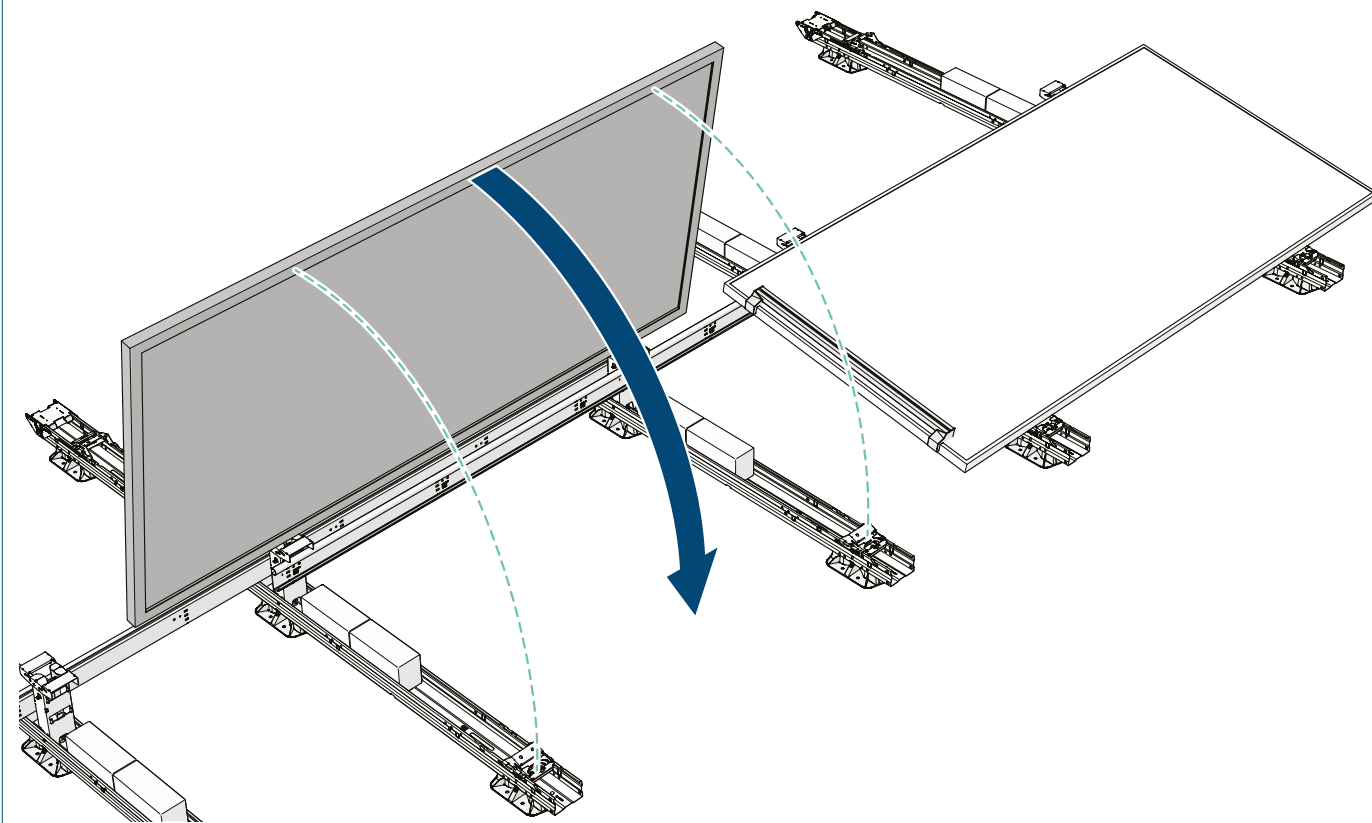
- 1 Placera distansverktuget på den installerade solpanelen.



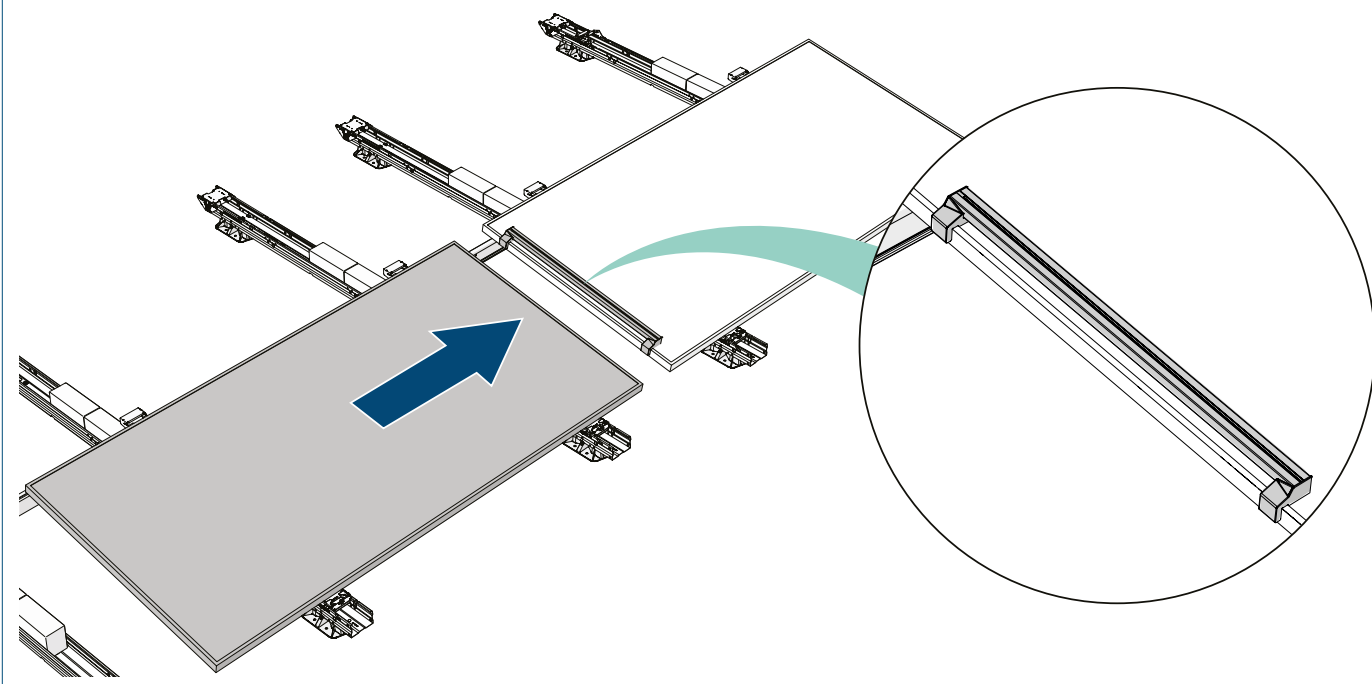
- 2 Placera solpanelen upprätt på två höga baselement och rikta in solpanelen i mitten.



3 Luta försiktigt solpanelen på panelklämmorna.



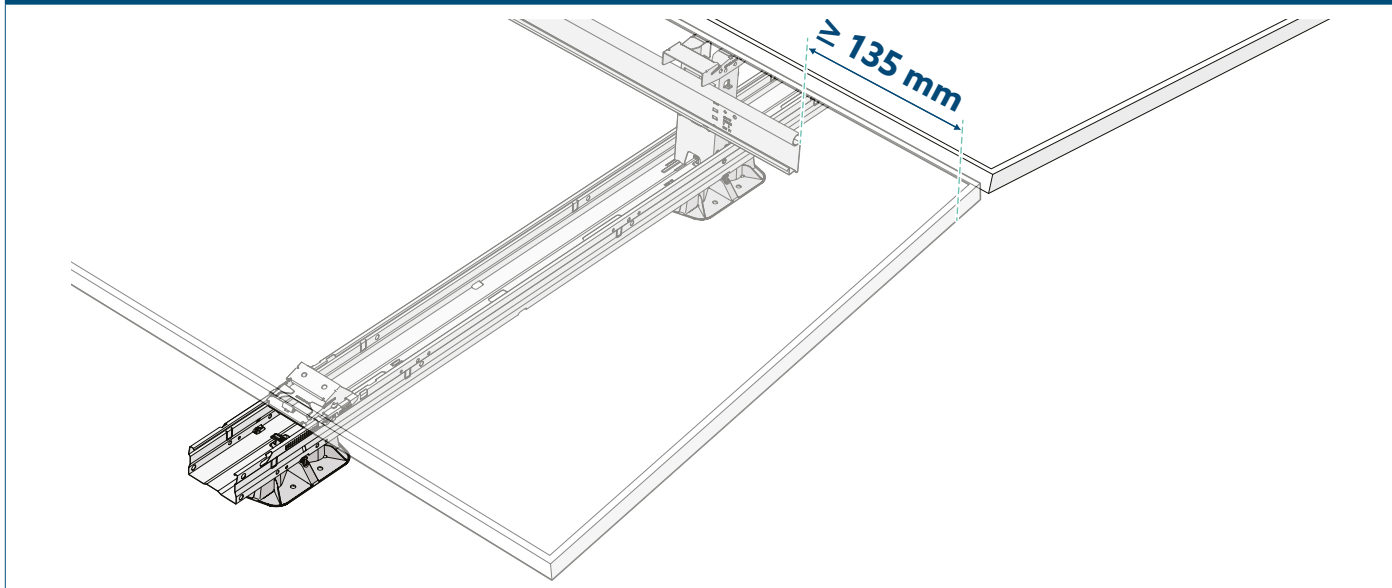
4 Skjut panelen mot distansverkyget



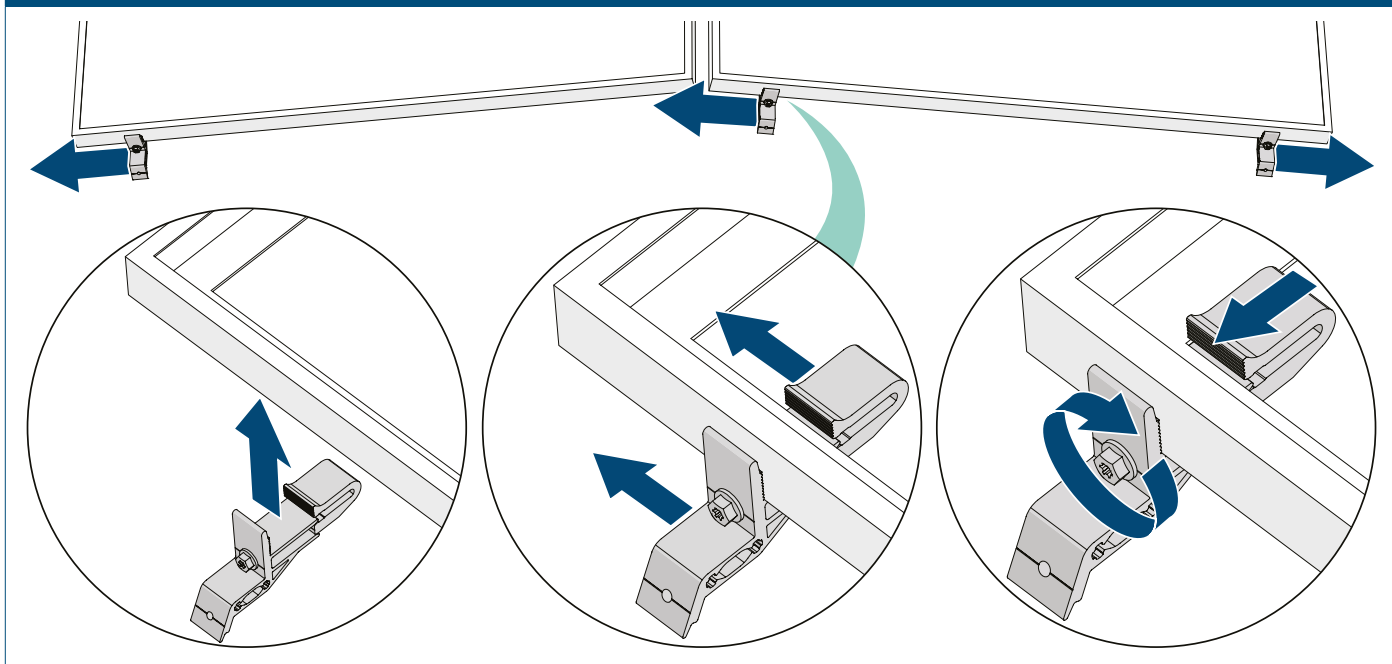
<input type="checkbox"/>	Upprepa steg 6.3. Dra solpanelen mot dig så att solpanelens ram hakar i de höga baselementen.
<input type="checkbox"/>	Upprepa steg 6.4. Dra panelklämman mot dig så långt det går så att panelklämmorna hakar i solpanelens ram.
<input type="checkbox"/>	Upprepa steg 6.5. Dra låsmekanismen upp genom klämhandtaget tills det klickar på plats för att låsa solpanelen på plats.
<input type="checkbox"/>	Upprepa stegen i det här kapitlet för alla paneler.

7. Installerar vindskydd

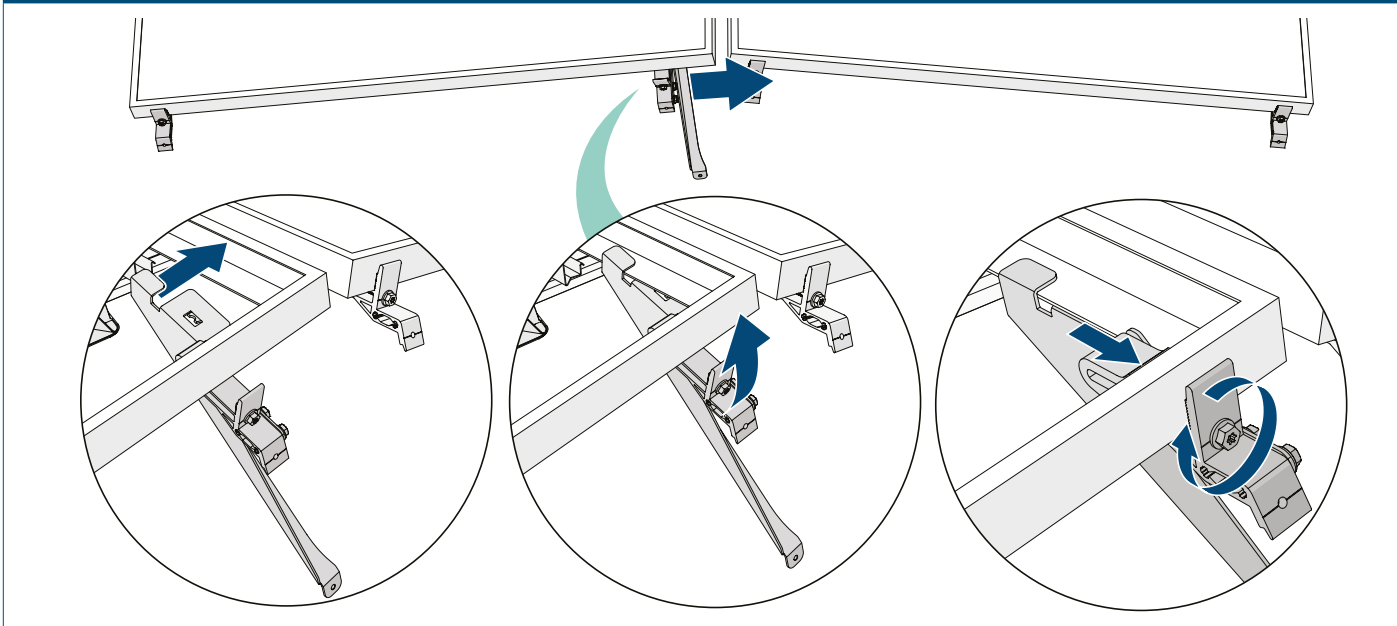
- 1 Om den sista stabilisatorn är positionerad på vänster sida av det höga baselementet ska du se till att solpanelen sträcker sig minst 135 mm från stabilisatorn. Utrymmet är nödvändigt för installation av mellanfästet på vindskyddet.



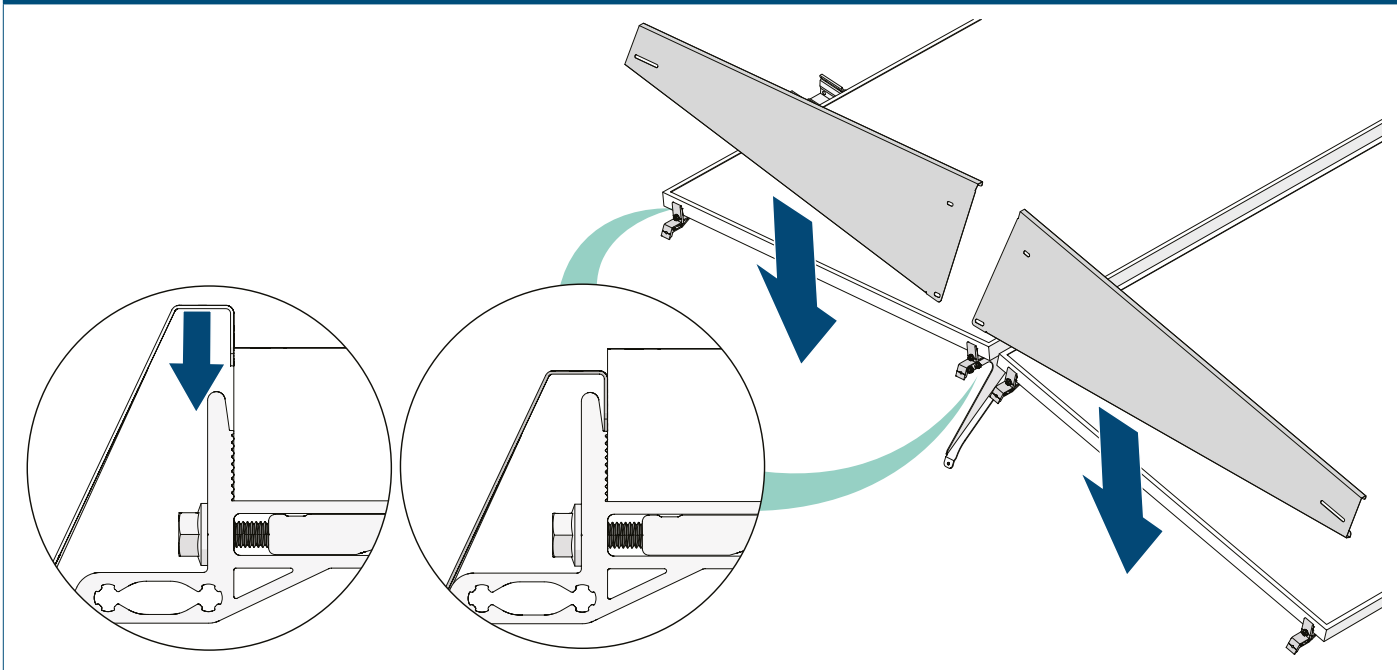
- 2 Placera sidofästet på båda sidor om den högra solpanelen.
- 3 Placera sidofästet på den vänstra sidan om den vänstra solpanelen.
- 4 Justera in sidofästena till hörnen av solpanelsramarna.
- 5 Fäst skruvarna för att hålla sidofästena på plats. Tillämpa ett vridmoment på 6-10 Nm.



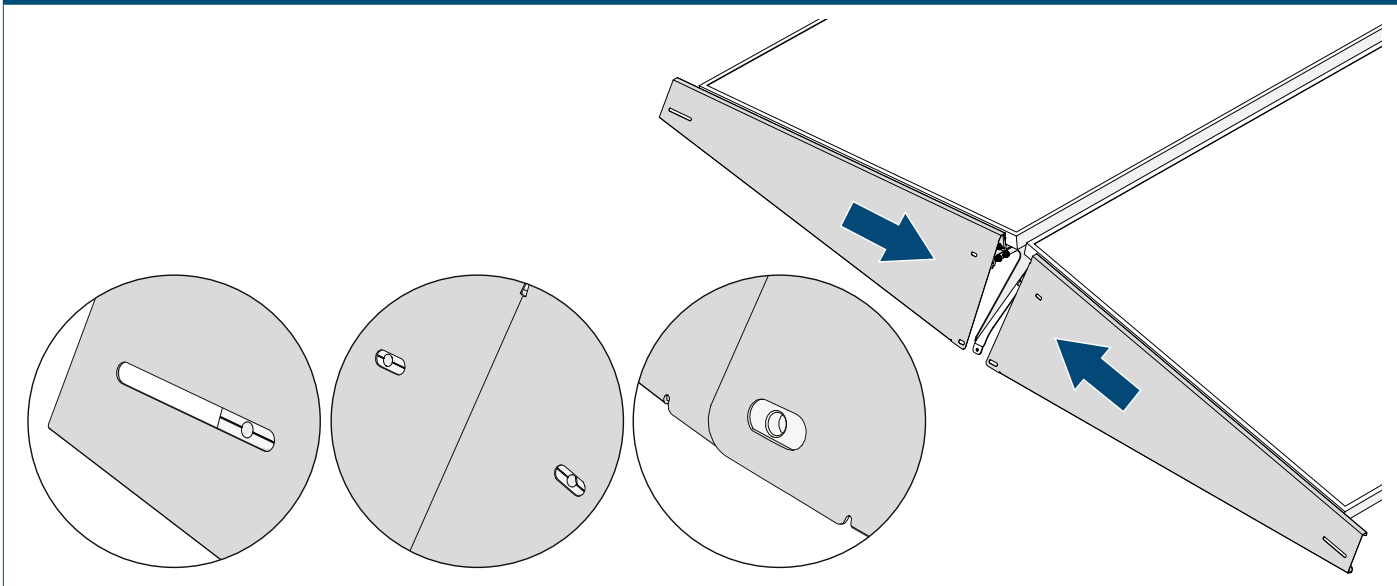
- 6 Kroka i mellanfästets baksida på ramen på höger sida på vänster solpanel.
- 7 Lyft fronten på mellanfästet mot solpanelsramen.
- 8 Fäst skruven för att hålla mittenfästet på plats. Tillämpa ett vridmoment på 6-10 Nm.



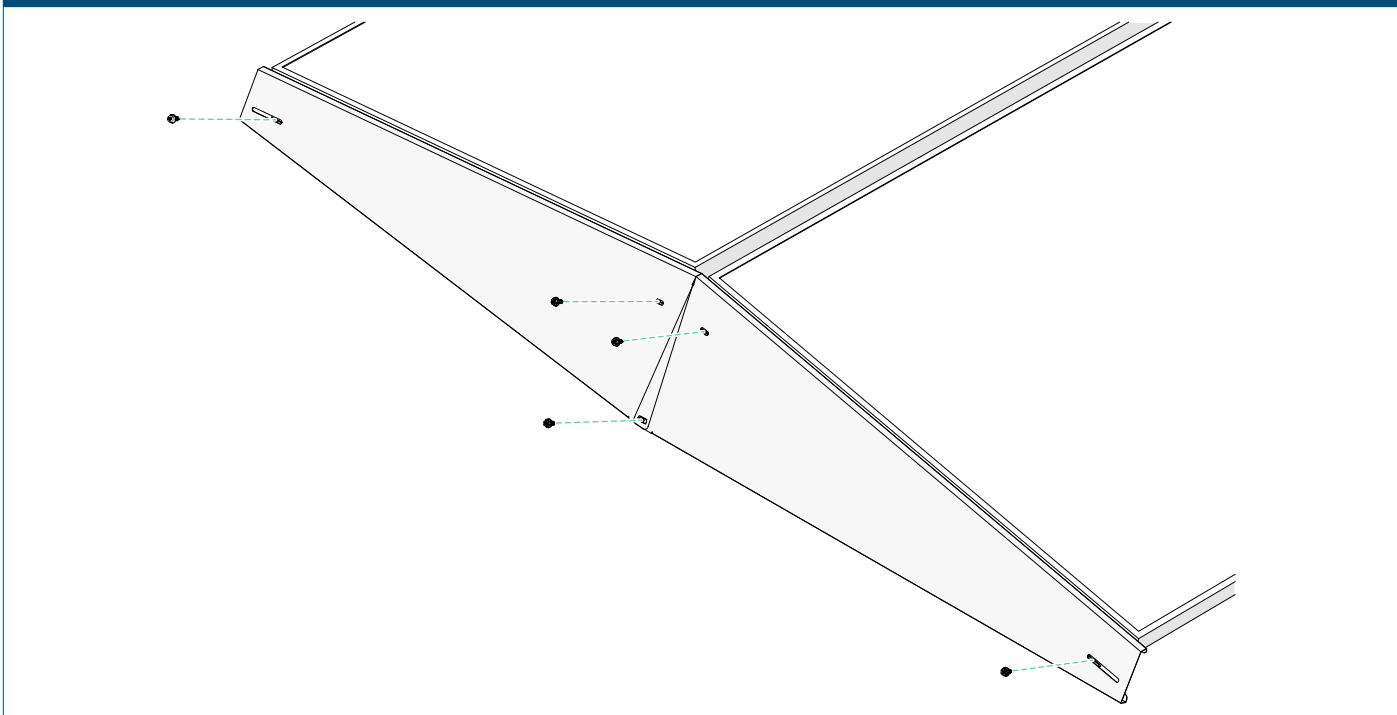
- 9 Kroka i den övre flänsen på vindskydden mellan vindskyddsfästena och solpanelsramen.



10 För vindskyddspanelerna till mitten. Se till att panelerna överlappar botten och passar in med skruvhålen i vindskyddsfästena.

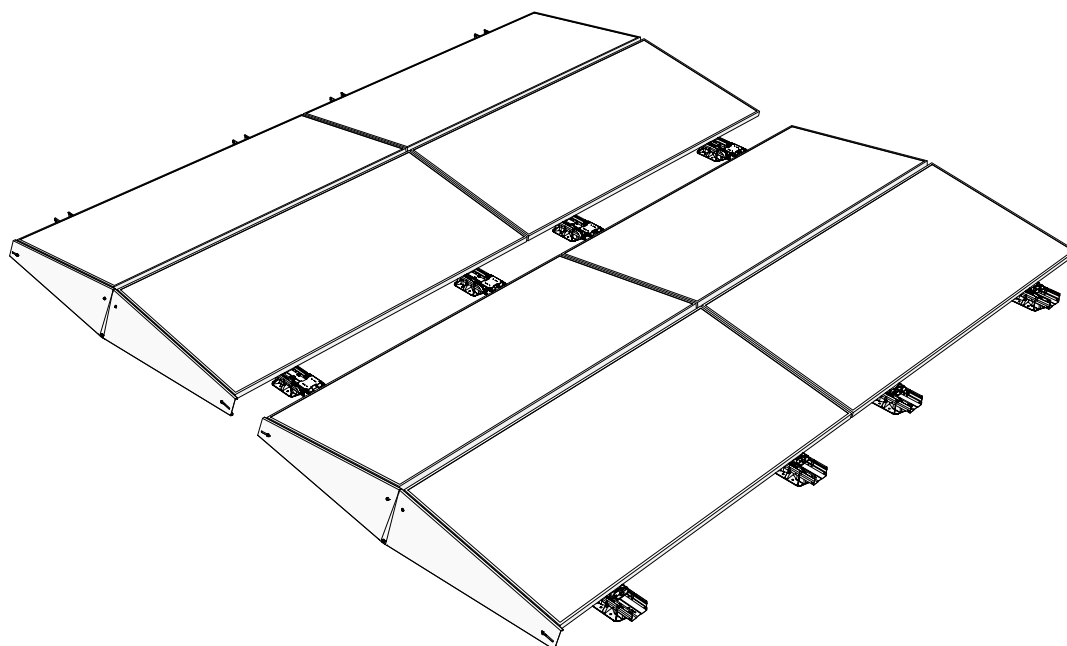


11 Skruva vindskyddspanelerna på vindskyddsfästena med de 5 medföljande Torx-skruvarna. Tillämpa ett vridmoment på 6-10 Nm.



Upprepa stegen i det här kapitlet för alla vindskydden.

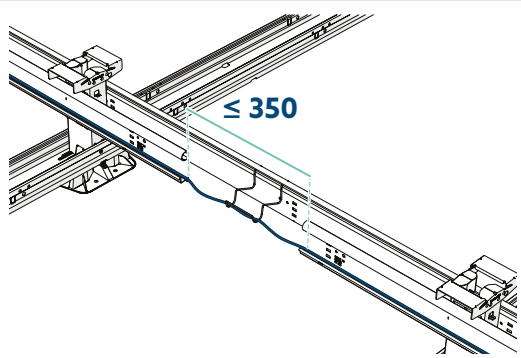
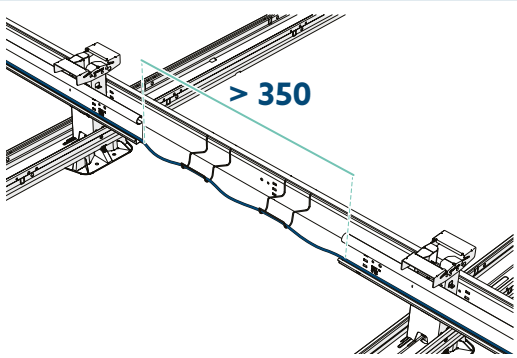
Om vindskydden är korrekt isatta och inriktade finns det utrymme mellan två vindskydd. Vindskydden är då korrekt monterade.

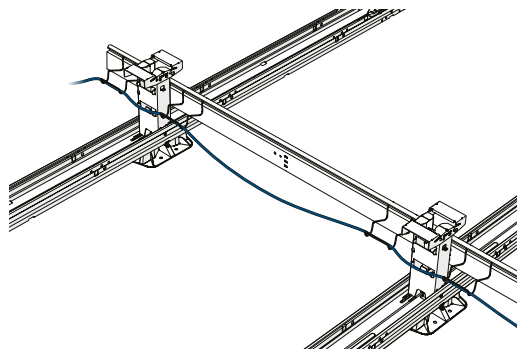
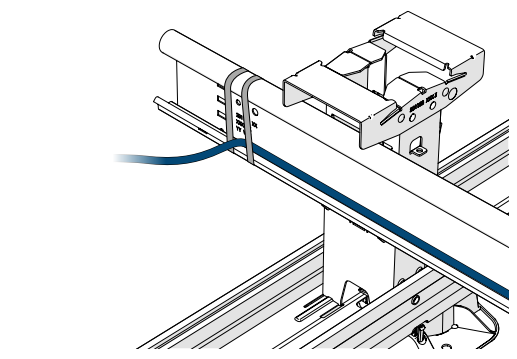



Bilagor

A. Kabelhantering

Tabell för placering av kabelfäste

	Avstånd ≤ 350 mm	Avstånd > 350 mm
		
Antal kabelfästen	1	2
Placering av kabelfäste	i mitten mellan de två stabilisatorerna	2 × 10 cm bredvid de två stabilisatorerna
Fixering av kabeln	Buntband	Buntband

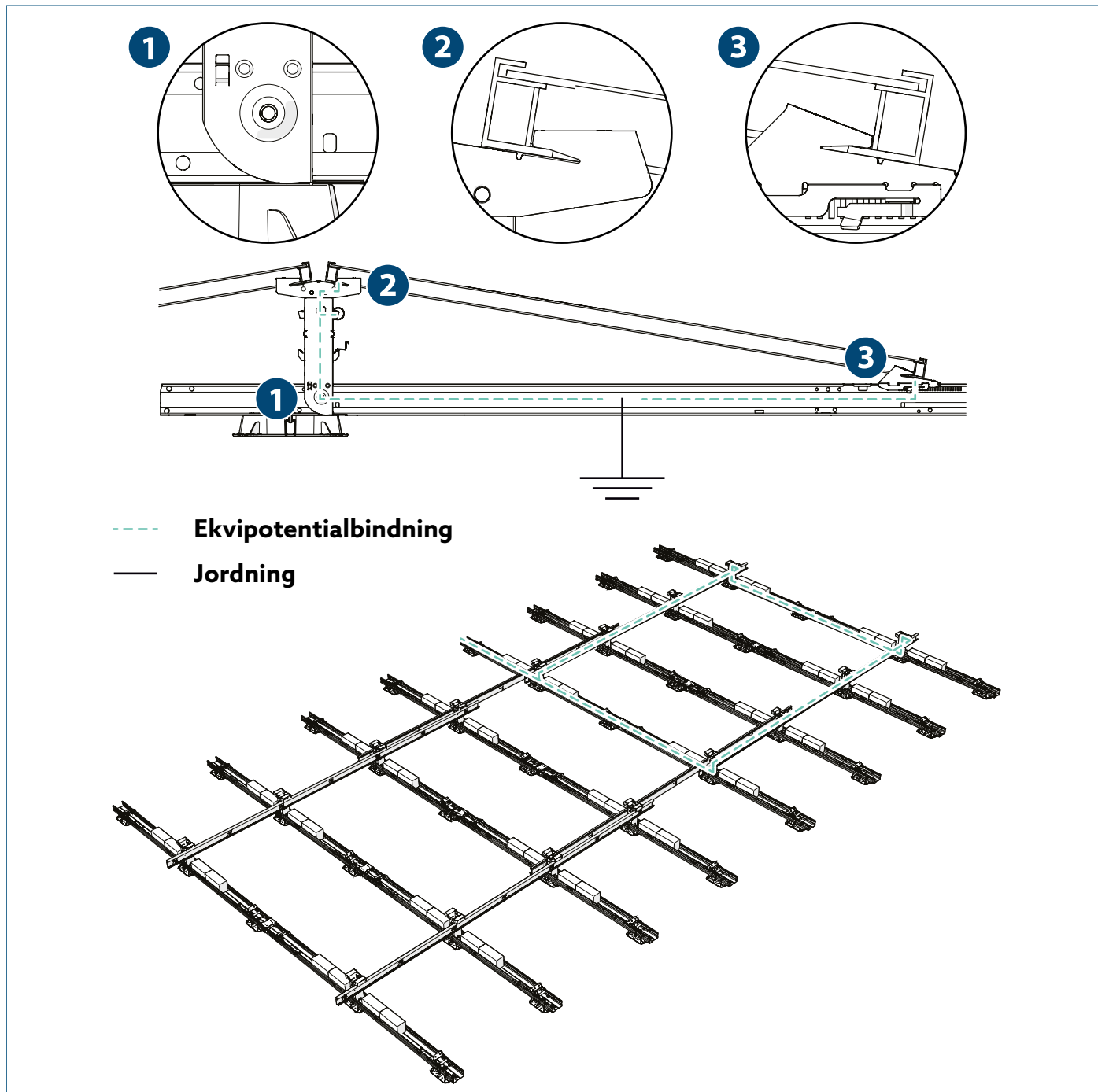
	Radavslut utan stabilisator	Radavslut med stabilisator
		
Antal kabelfästen	3	0
Placering av kabelfäste	1 × 10 cm bredvid änden av stabilisatorn 2 × 5 cm bredvid det höga baselementet	 Läg inte kabeln över stabilisatorernas ändar: de skarpa kanterna kan skada kabeln.
Fixering av kabeln	Buntband	Buntband

B. Jordning och ekvipotentialbindning

Metod för jordning/ekvipotentialbindning

Tack vare den integrerade bindningen mellan komponenter krävs ingen ytterligare ekvipotentialbindning mellan metalldelarna.

- 1) Om panelklämman dras åt helt garanteras korrekt kontakt mellan panelramen och det höga baselementet.
- 2) Skärkanten längst upp skär in i kanten på panelramen.
- 3) Skärkanten nedtill på de höga baselementen skär in i panelens modulram.



Installation av ledare för ekvipotentialbindning

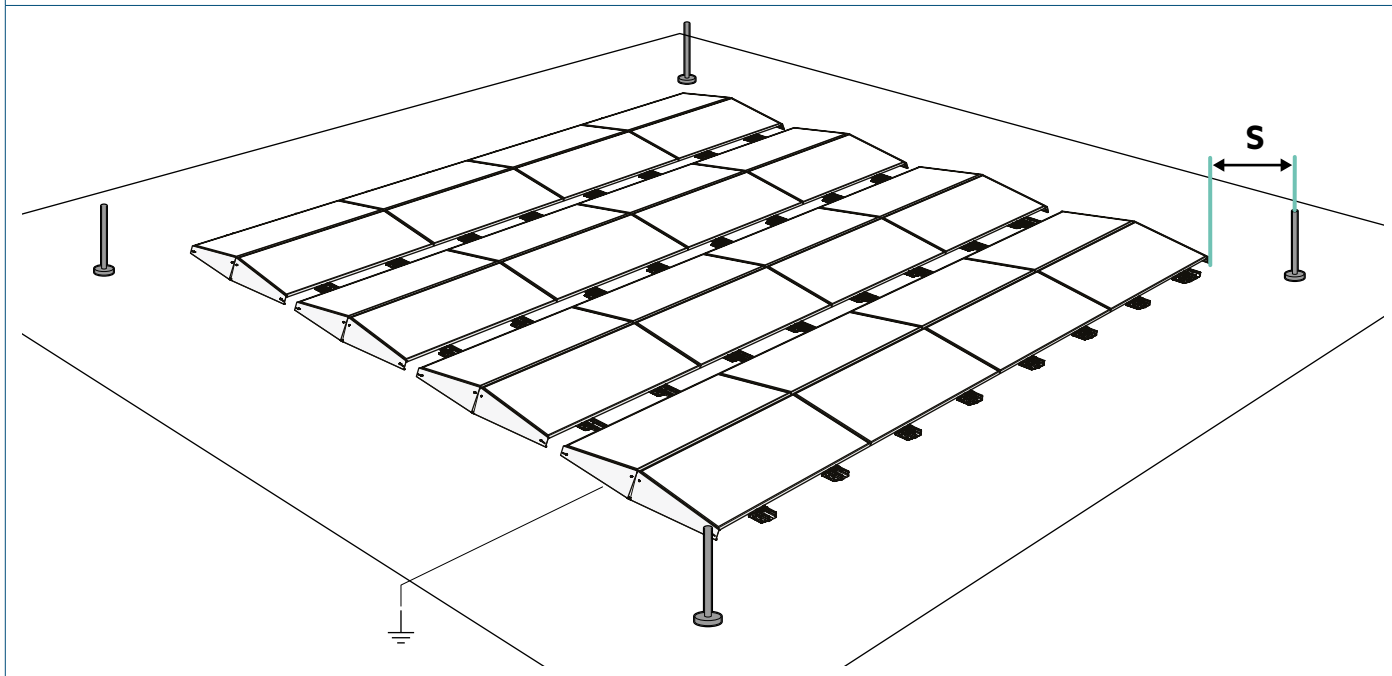
- Jordledaren ($\geq \varnothing 4 \text{ mm}^2$) löper parallellt med plus- och minusledarna och ansluts till en separat jordningspunkt på växelriktaren.
- Varje enskilt solpanelsfält har sin egen jordledare.
- Minst en enhet i varje fält måste anslutas till en jordskena.
- Jordkabeln kan förses med en kabelögla och skruvas fast på skenan med tandade fjäderbrickor.
- Korrekt installation: skyddad mot korrosion och ordentligt monterad.

C. Åskledare

Föredragen metod: Installation av åskskyddssystem (LPS) med lufttermineringsstänger

Fastställ det säkra separationsavståndet (S i kurvan nedan) i enlighet med NEN-EN-IEC 62305 (minst 0,5 meter). Bibehåll detta separationsavstånd som ett minimum mellan solpanelsfältet och åskledarsystemet (LPS).

- i** På detta sätt håller du solpanelsfältet avskilt från existerande LPS och förebygger att ström från blixten leds in i fältet.
- i** Det korrekta avståndet för 'S' kan beräknas med hjälp av formlerna i EN-IEC 62305-3-serien.



Alternativ metod: koppla PV-systemet till LPS

Är det omöjligt att upprätthålla det erforderliga separationsavståndet eller är det specificerat att solcellssystemet måste integreras i åsksystemet? Kombinera sedan solcellssystemet med åskskyddssystemet i enlighet med EN-IEC 62305. Se nedanstående tabell

Mesh-storlek (partikelstorlek)	LPL-nivå	Anslut PV-systemet var
5 × 5 meter	I	5 meter
10 × 10 meter	II	10 meter
15 × 15 meter	III	15 meter
20 × 20 meter	IV	20 meter

Några punkter att uppmärksamma:

- För att säkerställa integriteten hos din installation kräver åskledningens komplexitet en expertbedömning av en kvalificerad åskskyddsexpert, oavsett de preliminära rekommendationerna från vårt planeringsverktyg.
- Beräkna med vårt kalkylatorverktyg för att få en korrekt uppskattning av din installationsplan.
- Se till att kabelstöden, rör etc. är jordade och anslutna till åskledarsystemet.

! Kabelfästen i metall utgör också en del av PV-systemet.

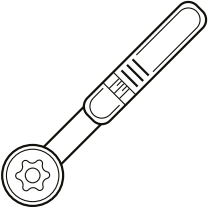
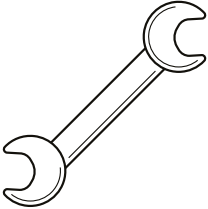
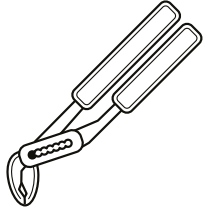
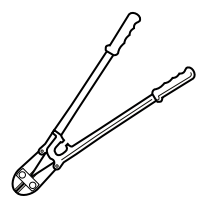
- Kontrollera huruvida en extra typ 1 eller typ 2 strömsprångsskydd krävs för kabledningarna (i enlighet med standard EN-IEC 62304).
- Lägg helst kablarna till PV-systemet i separata jordade metalledare över hela ruten, från takingången, via växelriktaren till huvudfördelaren. Ledaren ska helst vara jordad till takets säkerhetsnät för åskledarsystemet, till jordningspunkten vid växelriktaren och till jordningsskenan vid huvudfördelningssystemet.
- Jordningsvajern måste löpa längs med kablarna till PV-systemet, kopplas till åskledarinstallationens takskyddsnet, kopplas till jordningspunkten vid växelriktaren och kopplas till huvudfördelningssystemets huvudjordningsskena.
- Varje individuell PV-installation måste ha en infart och en utfart till åskledarsystemet vid varje hörn på fältet.

- För att ansluta till det externa åskskyddssystemet, använd en rund aluminium- eller kopparledare (massiv tråd) med ett minsta tvärsnitt på Ø8 mm (= 50mm²).
- För att minska kontaktmotståndet måste varje skenanslutning överbryggas. Använd Alu-Rundledare enligt beskrivningen nedan (testad och godkänd lösning).

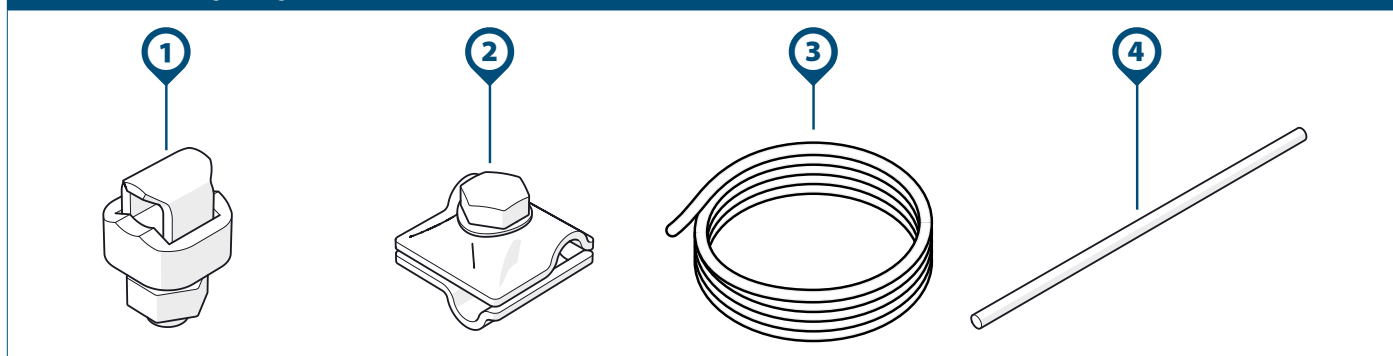
! PanelClaw är inte på något sätt ansvariga för installationen och/eller anslutningen av åskledare på taket. Få expertråd från din specialist och se till att säker installation kan garanteras i enlighet med EN-IEC 62305 och HD-IEC 60364.

Förberedelse

1 Se till att ha alla nödvändiga verktyg till hands.

			
Momentnyckel upp till 25 Nm med sexkantbitstorlek på 13	Skruvnyckel med öppen ände storlek 13	Polygrip	Bultsax

2 Krav för integrering av PanelClaw Wave i LPS

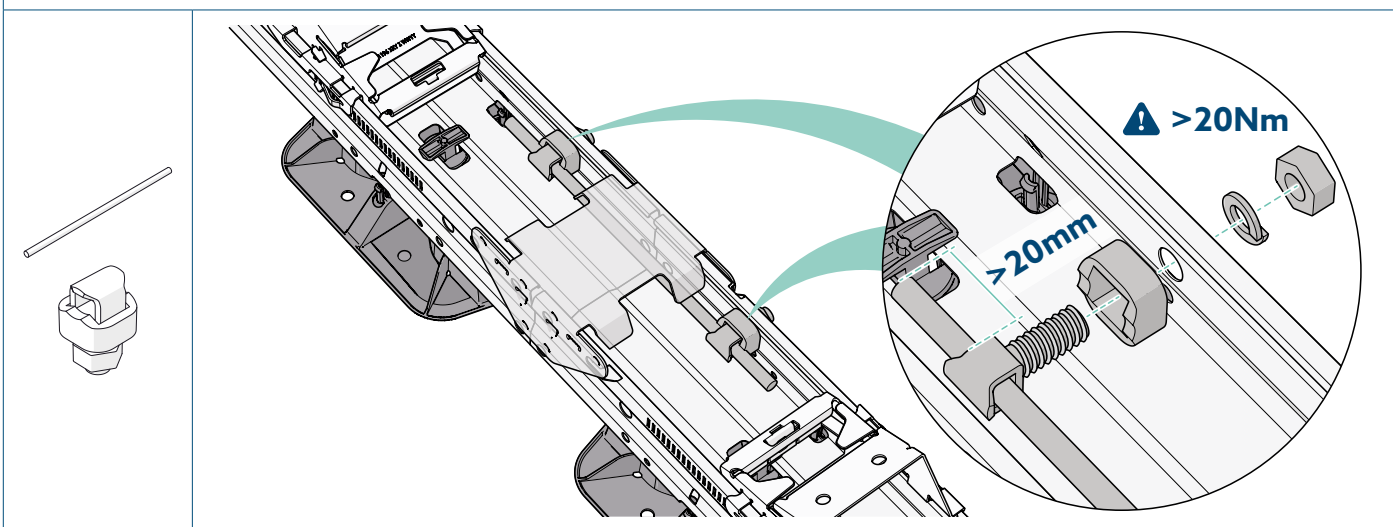
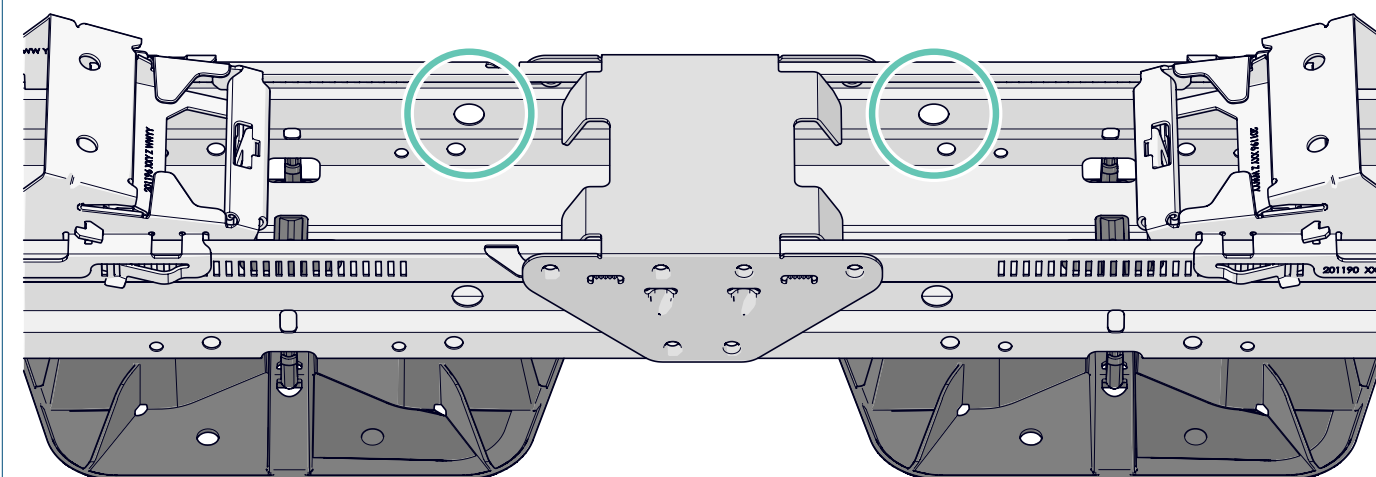


Komponent	Artikelnummer
4) Wave Lightning - Koppling	1009133
5) Wave Lightning - Koppling Kors	1009134
6) Wave Lightning - Alu-Rundledare Lång	1009135
7) Wave Lightning - Alu-Rundledare Kort	1009136

i Få expertråd från din åskledarspecialist.

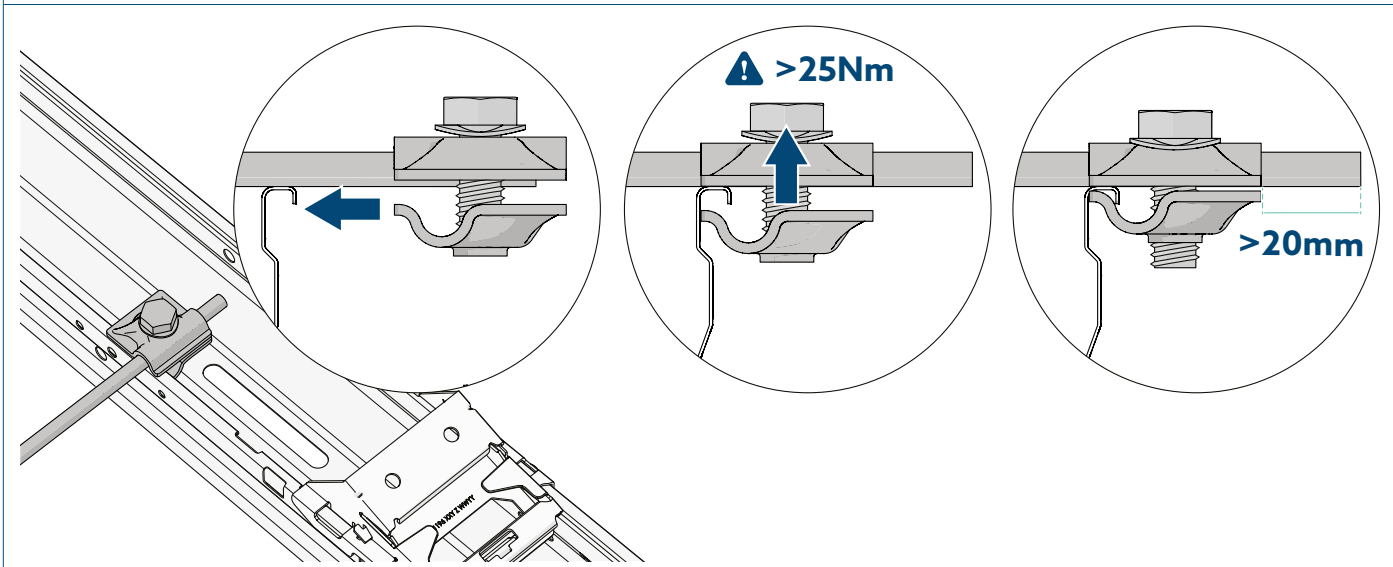
Installation

- 1 Fäst en Alu-Rundledare Kort med två Wave Lightning-kopplingar, brickor och muttrar i de cirkulära hålen vid varje koppling mellan två moduler.



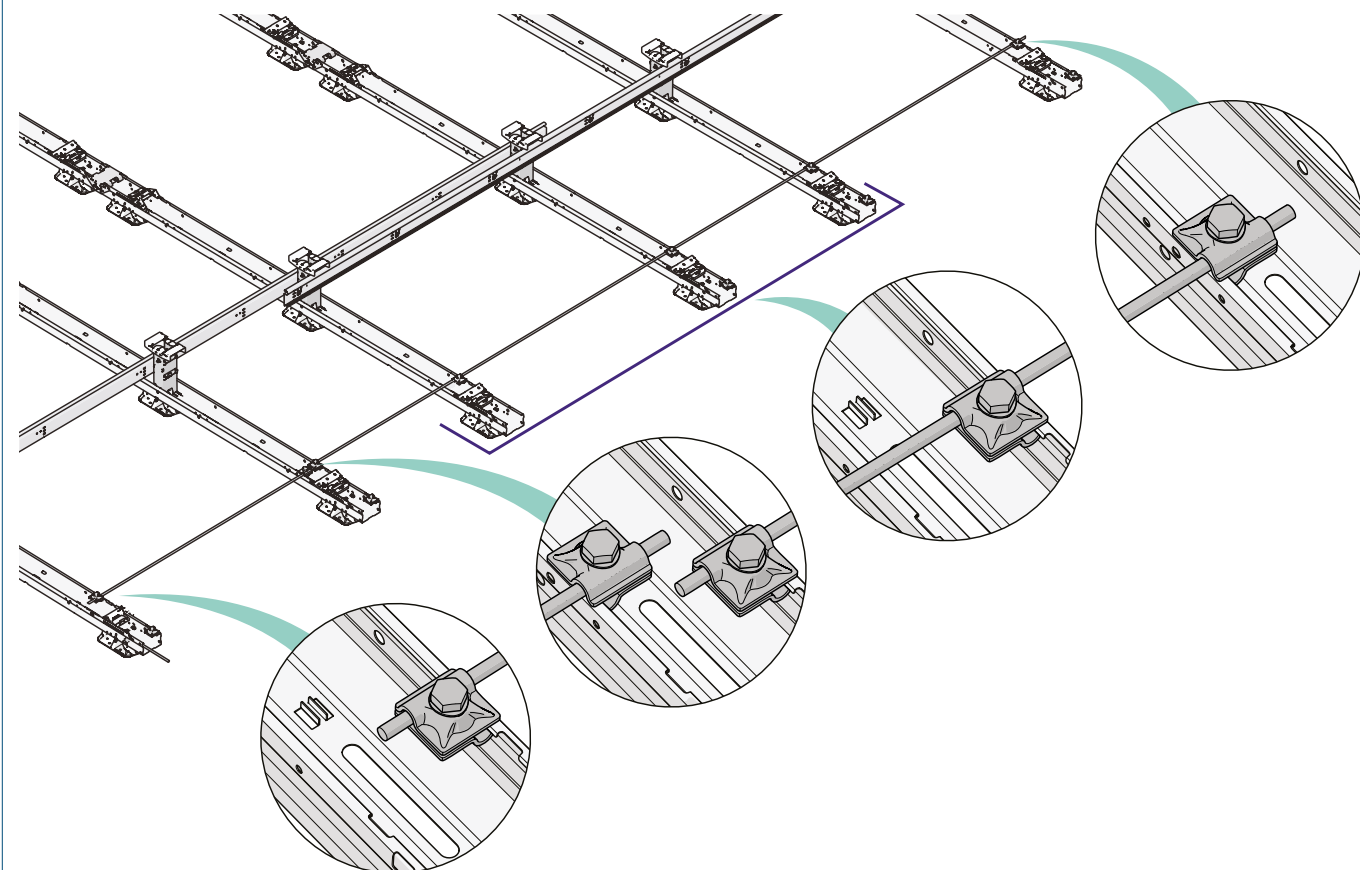
- 2 Fäst en korskoppling på varje modul bakom den första panelklämman och sätt in en Alu-Rundledare Lång.

- i** Se till att korskopplingen klämmer fast modulen på en fast del av skenan, utan luckor.
- i** Fäst korskopplingen bakom panelklämman så att solpanelerna täcker alu-tråden och håller den utom synhåll.
- i** Du kan också fästa korskopplingarna framför solpanelsklämmorna om solpaneler redan är installerade.

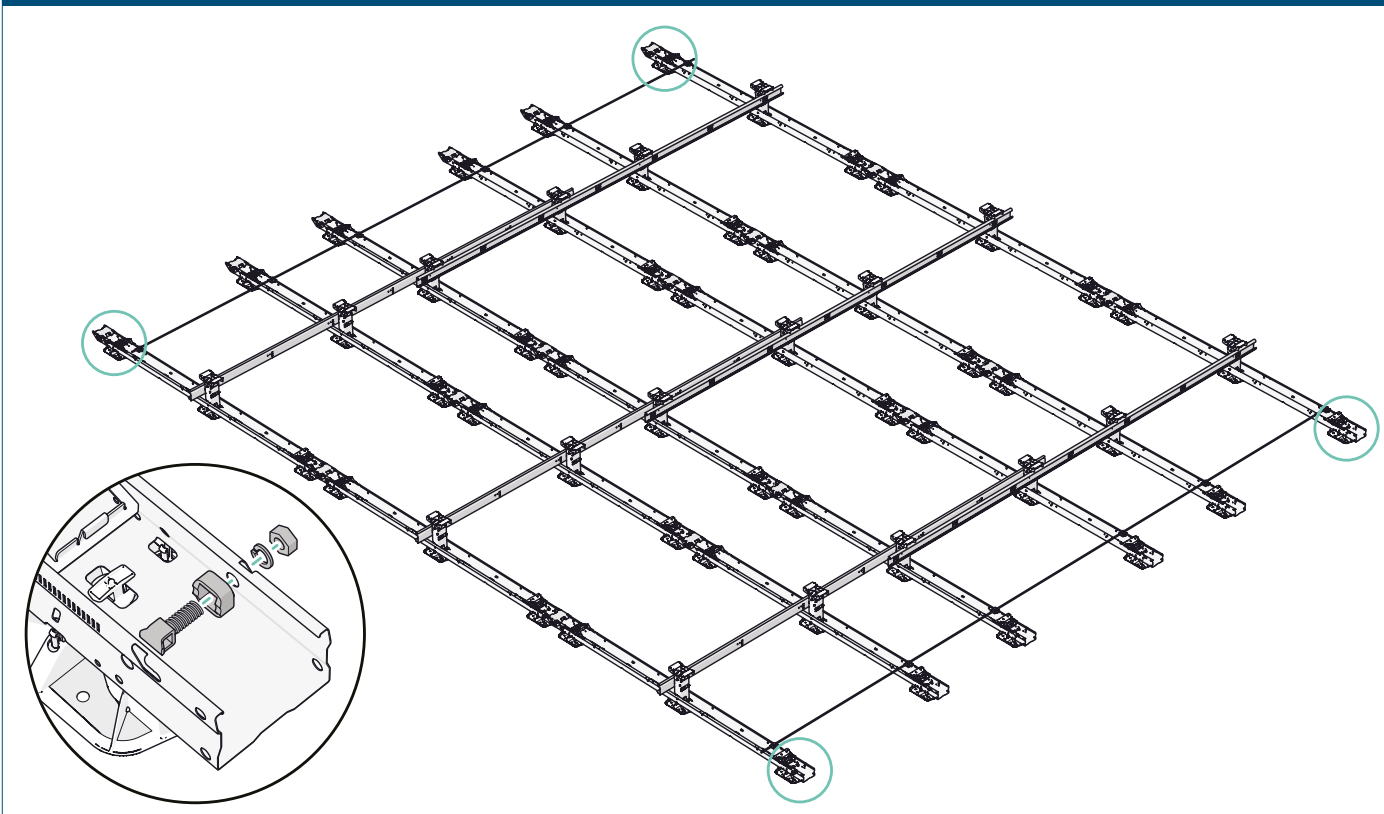


3 Anslut alla moduler i breddriktningen av (det enskilda) fältet med varandra med Alu-tråd och korskopplingar.

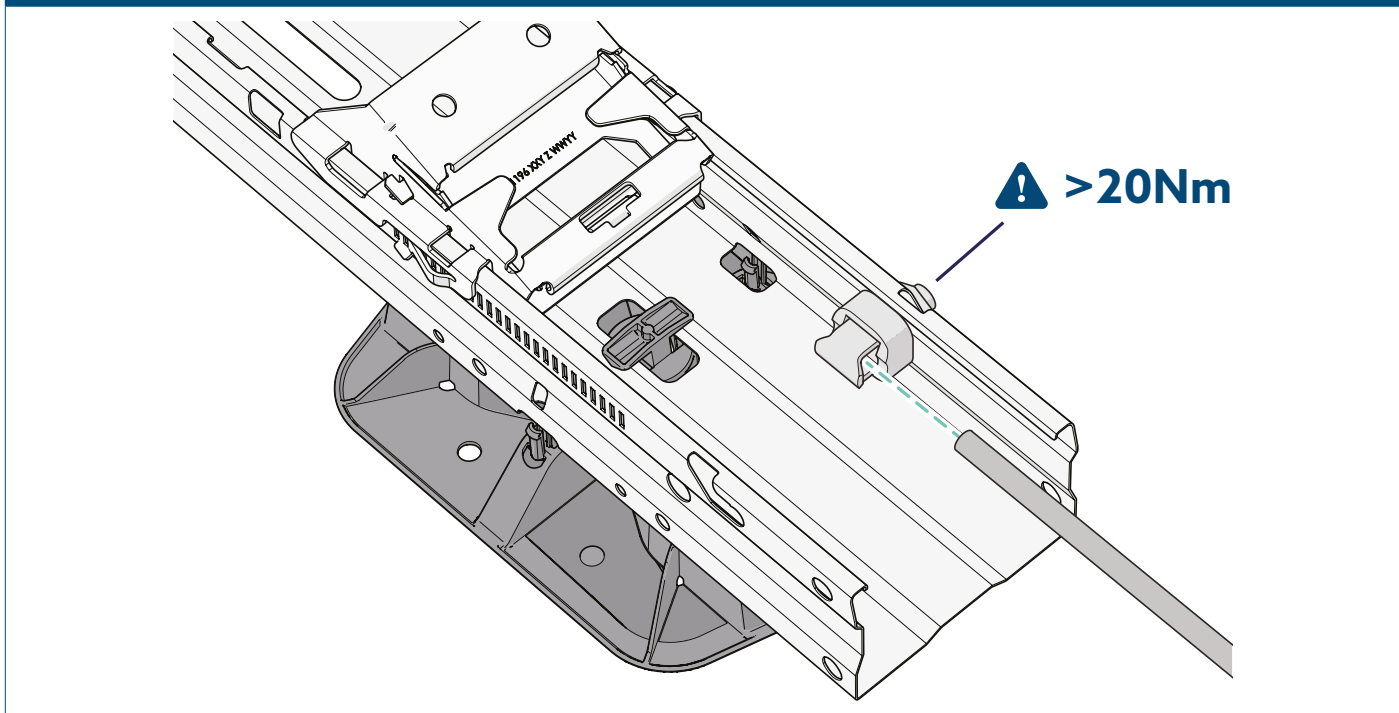
i Om en enda Alu-Rundledare är otillräcklig för att ansluta alla moduler, lägg till en andra korskoppling bredvid den sista kontakten på Alu-Rundledare och sätt in en ny Alu-Rundledare för att fortsätta länka modulerna tillsammans.



4 Montera de fyra Wave Lightning-kopplingar i hålen i modulerna i alla hörn av fältet för anslutning till takfällan.



5 Fäst en aluminium- eller kopparledare med en diameter på minst $\varnothing 8\text{mm}$ på de fyra Wave Lightning-kopplingar. Fäst de fyra ledarledningarna till LPS på taket.



i Anslutningen av solcellssystemet till det externa åskskyddssystemet kan nu upprättas. För att göra detta, fäst en rund aluminium- eller kopparledare (massiv tråd) med ett minsta tvärsnitt på $\varnothing 8\text{mm}$ ($= 50\text{mm}^2$) för den inkommande och utgående linjen på ena sidan till de fyra KSV 7.10-kontakterna och på andra sidan till det externa åskskyddssystemet.

i PanelClaw Wave montagesystem har testats och godkänts för användning i enlighet med EN-IEC 62305. Blixrens strömförande kapacitet har testats i enlighet med EN 62561-1 och uppfyller testklass N (50 kA).

D. Borttagning och återvinning

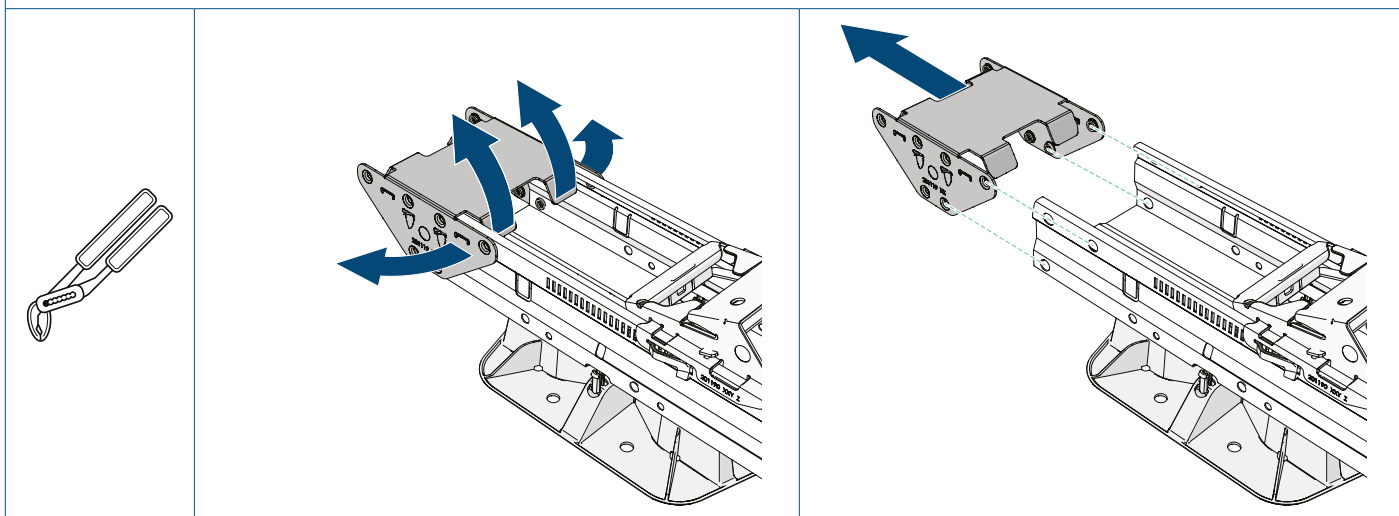
Allmänt

Följ alltid lagar och bestämmelser vid nedmontering och kassering av montagesystemet.

Ta bort koppling

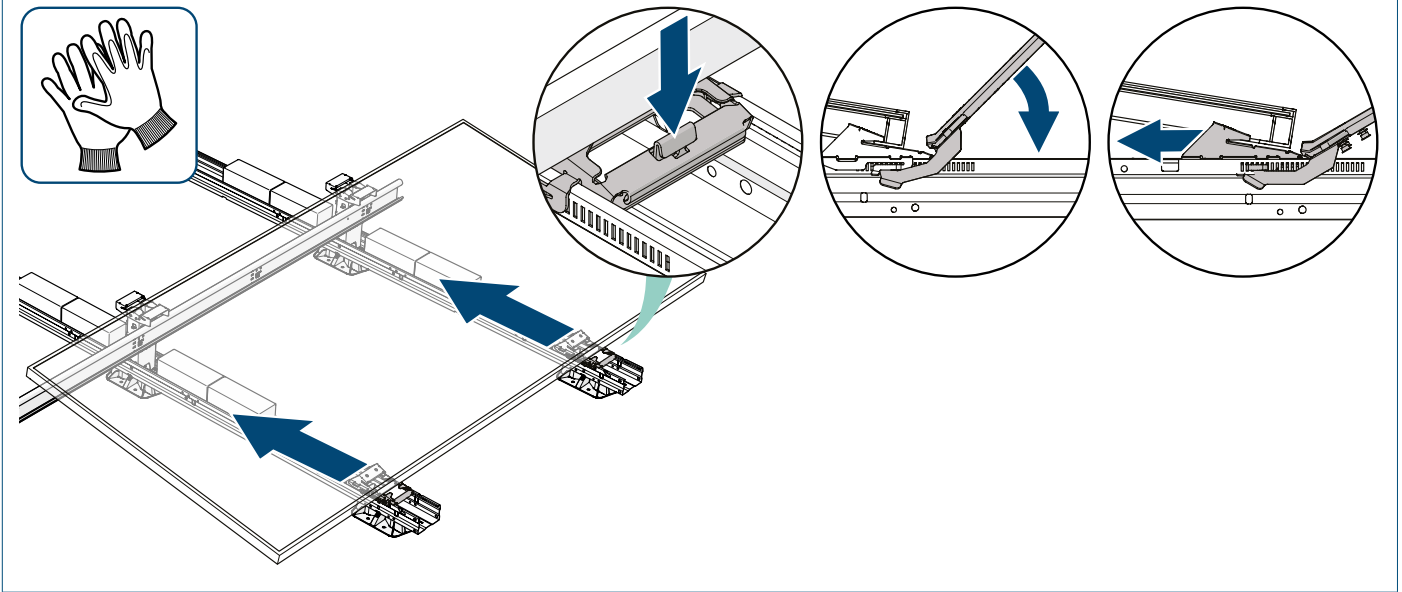
6 Ta bort kopplingen från den första raden av enheter om den är i vägen

i Kopplingar kan inte återanvändas efter borttagning.



Ta bort en solpanel

- 1 Lås upp panelklämman med en liten platthuvad skruvmejsel.
- 2 För tillbaka panelklämman med modulupplåsningsverktyget.
- 3 Lyft fronten på solpanelen 2 eller 3 cm och tryck den tillbaka för att föra bort solpanelen från de höga baselementen.





www.panelclaw.eu