

## Panntäckta tak | Råspont

Vi rekommenderar att ni följer monteringsanvisningarna från Nordmounts konfigurator Nordmount Planner.

---

### Mounting kit

**Art no 1357** – NM Hyper Meta

**Art no 1916** – NM Hyper Rail Silver

**Art no 1919** – NM Hyper Joint Rail Silver

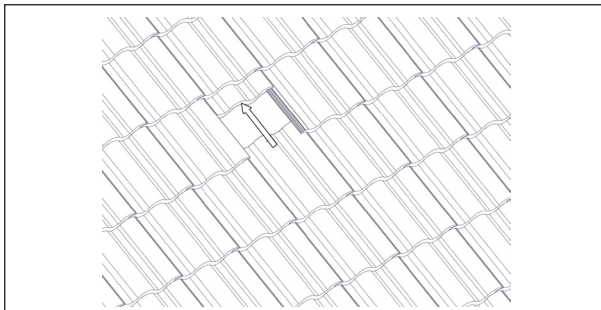
**Art no 3131** – NM Hyper Mid/End Clamp Silver

**Art no 2919** – NM Hyper End Cap

**Art no 1308** – NM Hex 8 Socket

**Art no 63191000** – NM Screw

## Alternativ 1 - minimum dimension råspont 17 mm



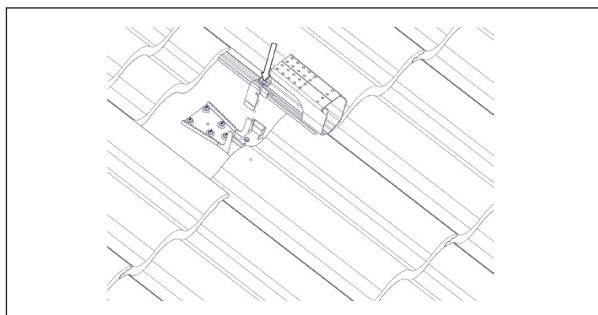
1.



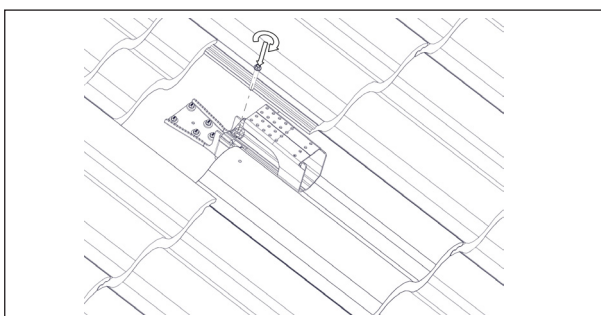
2.



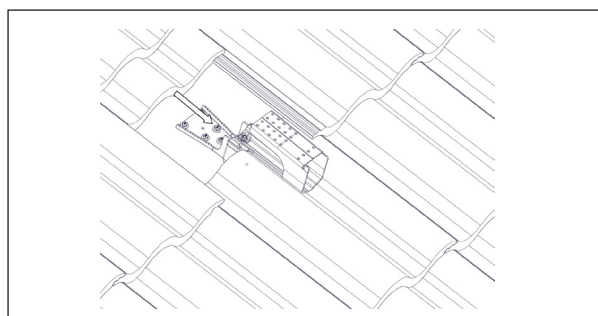
3. Använd 6st NM Wood Screw.



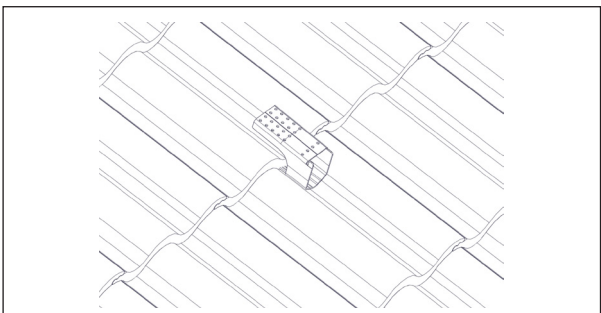
4. Dra åt skruven med Hex 8 tills du har kontakt med pannan.



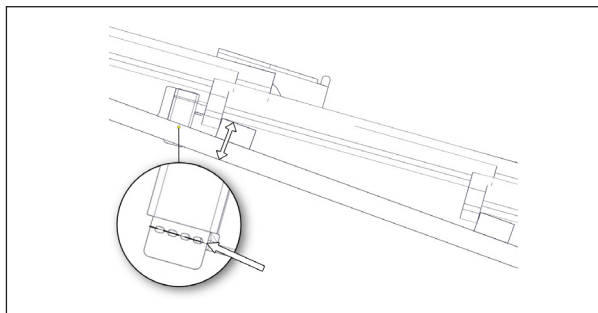
5.



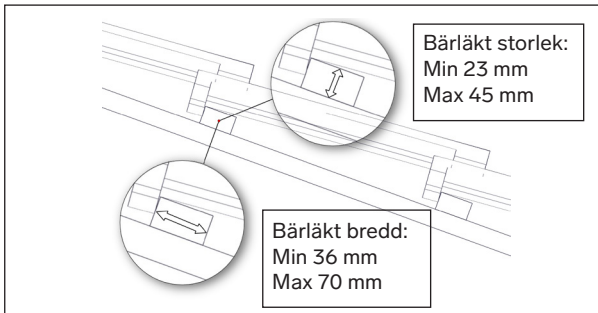
6.



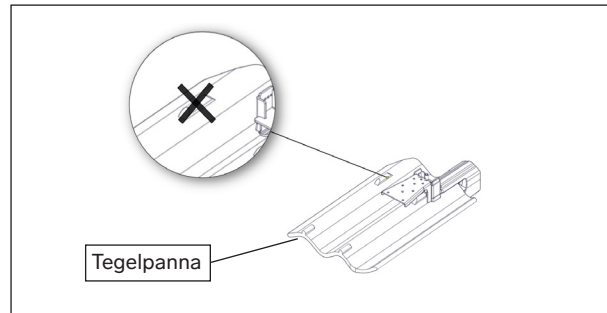
7.



8. Om tjockleken av bärläkt och ströläkt är mindre än 46 mm ska benen brytas av på NM Hyper Meta-fästet.

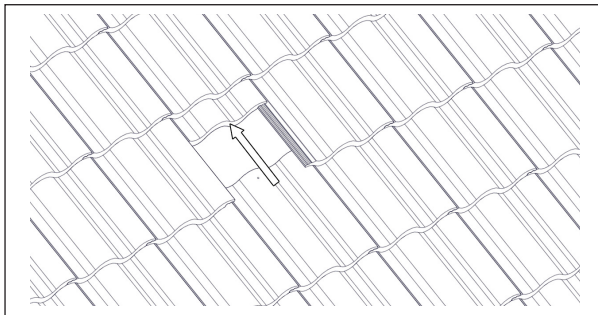


9.

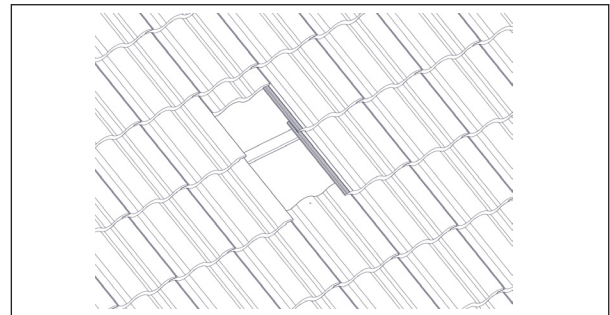


10. Vid montage på tegelpannor, där NM Hyper Meta placeras ska den nedre klacken avlägnas.

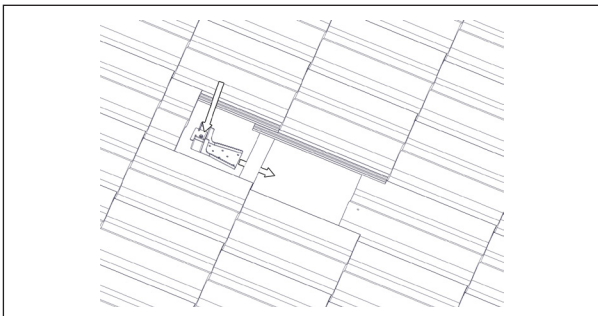
## Alternativ 2 - minimum dimension råspont 17 mm



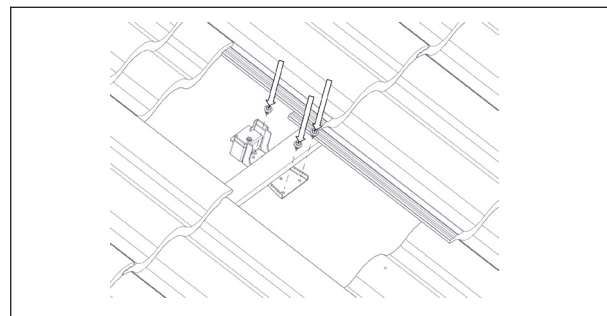
1.



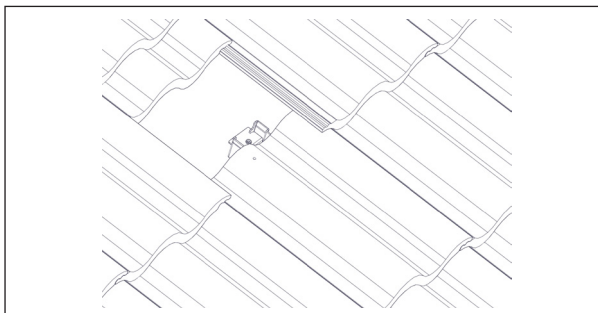
2.



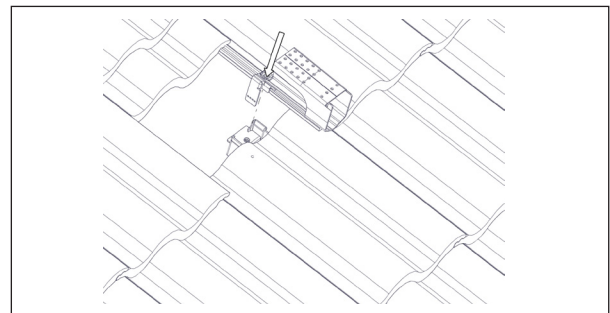
3.



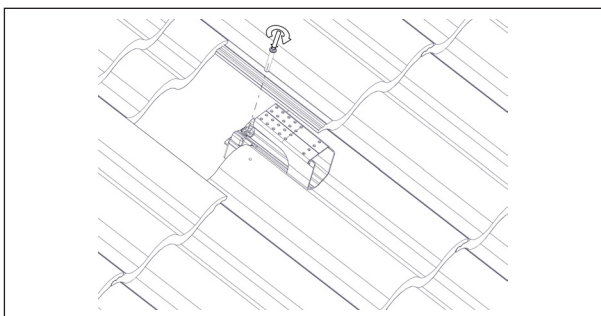
4. Använd 3st NM Wood Screw.



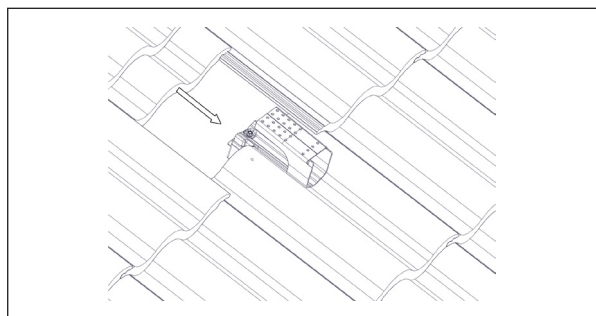
5.



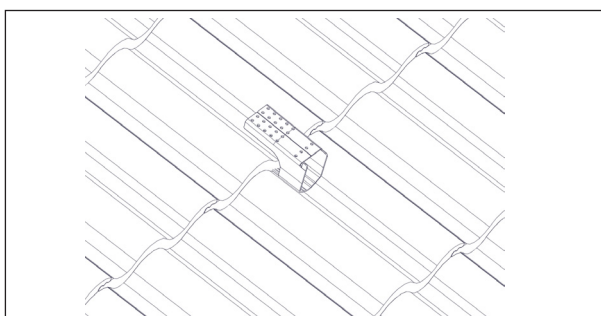
6.



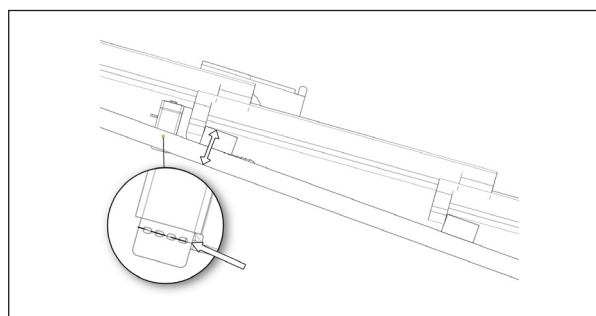
7. Dra åt skruven med Hex 8 tills du har kontakt med pannan.



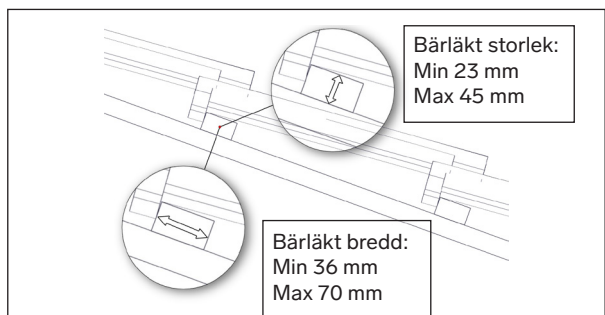
8.



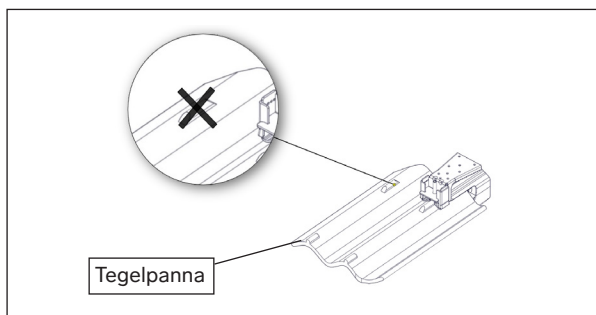
9.



10. Om tjockleken av bärläkt och ströläkt är mindre än 46 mm ska benen brytas av på NM Hyper Meta-fästet.

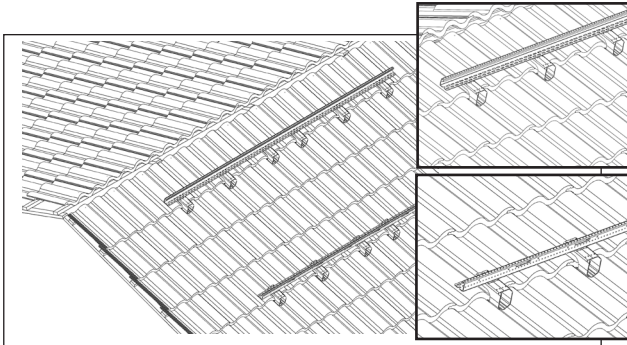


11.

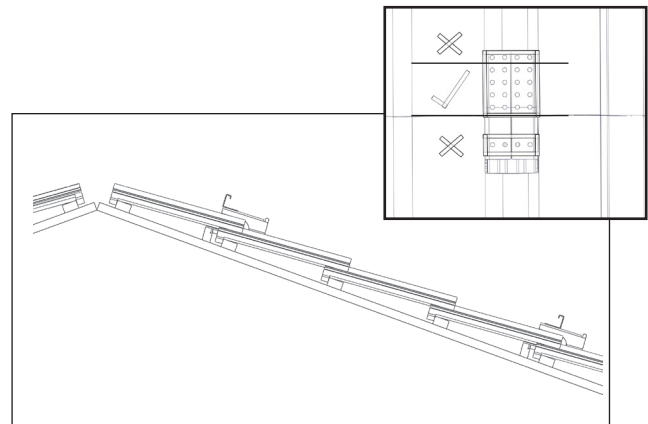


12. Vid montage på tegelpannor, där NM Hyper Meta placeras ska den nedre klacken avlägnas.

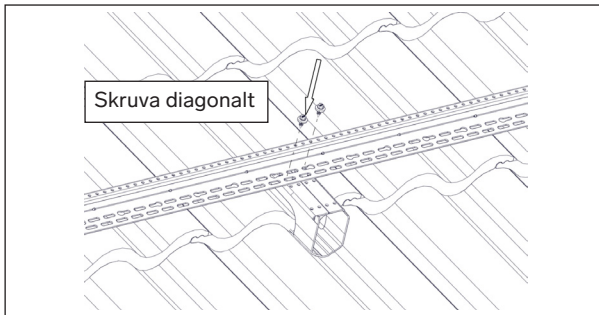
## Montering liggande rail



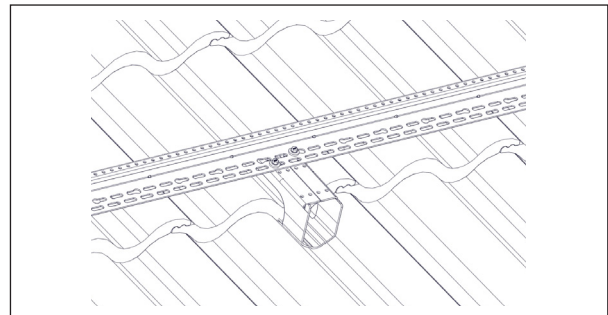
**13.** För enklare hantering vid panelinfästning: Skenan närmast nock monteras med ryggen upp mot nock. Därefter monteras varannan skena med rygg i motsatt riktning. Det går även att montera samtliga skenor med ryggen mot nock.



**14.** Obs, montera endast enligt hålanvisning enligt ovan bild vid liggande montering.

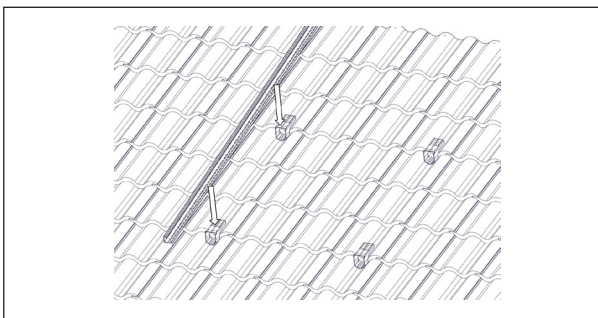


**15.** Skruva två NM Screw diagonalt.

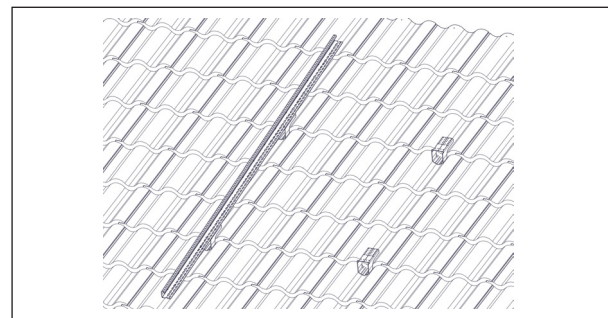


**16.**

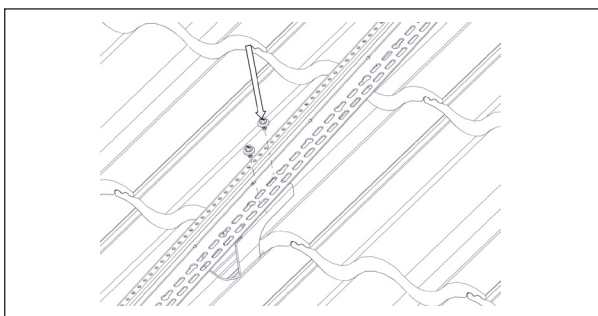
## Montering stående rail



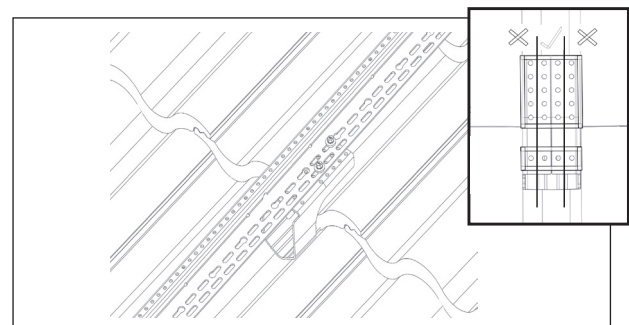
**13.**



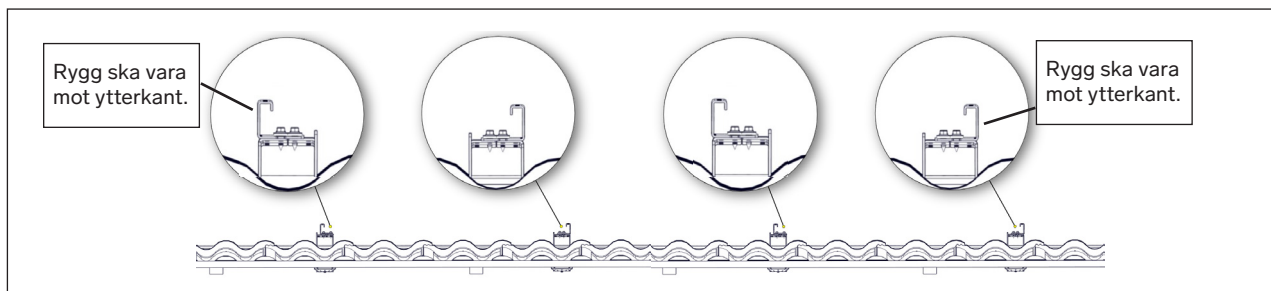
**14.**



**15.**

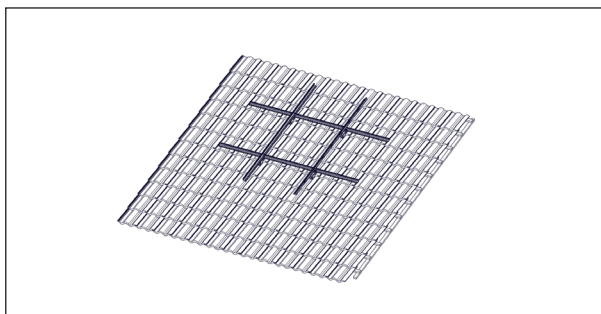


**16.** Montera i de två innersta hålraderna, det går att fästa i hela hålraden. Skruva två NM Screw diagonalt.

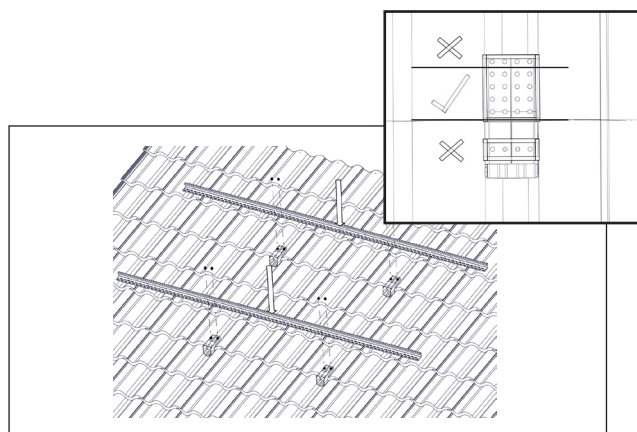


17. Vid stående montage ska första skenan placeras med rygg mot ytterkant. Därefter monteras varannan skena med rygg i motsatt riktning. En skruv ska fästas i vardera "läpp" på Meta-fästet, skruvas diagonalt.

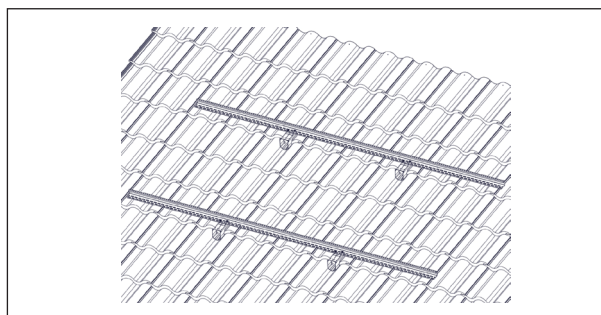
## Korsmontage



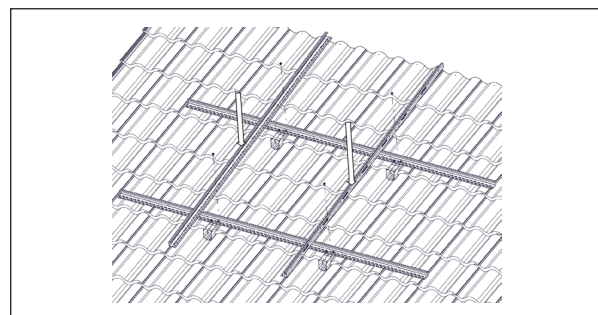
9.



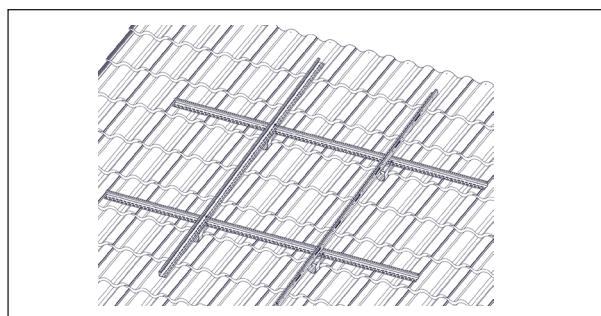
10. Obs, montera endast enligt hålanvisning vid den första liggande skenan.



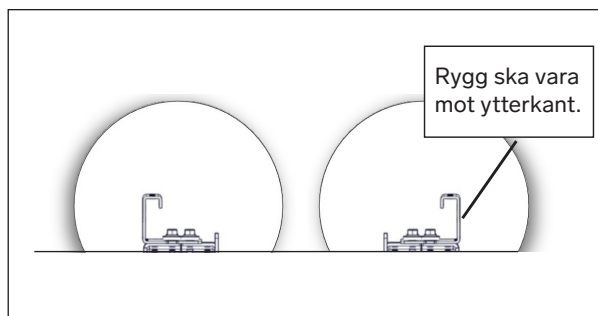
11. För enklare hantering vid panelinfästning: Skenan närmast nock monteras med ryggen upp mot nock. Därefter monteras varannan skena med rygg i motsatt riktning. Det går även att montera samtliga skenor med ryggen mot nock. Fäst rail med två st NM Screw, placera dem diagonalt.



12. Montera den övre skenan med helst två NM Screw enligt ritning från konfiguratorn Nordmount Planner.

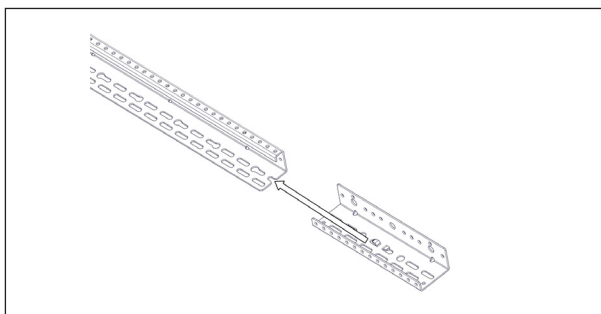


13. Vid korsmontage ska den stående och yttersta rail ha sin rygg ut mot takets ytterkant. Se bild 14.

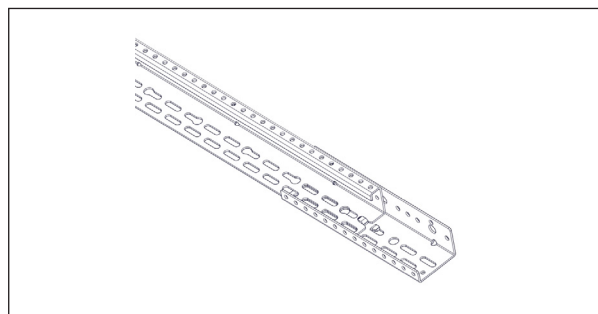


14. Vid korsmontage ska den stående och yttersta rail ha sin rygg ut mot takets ytterkant. Se även bild 17.

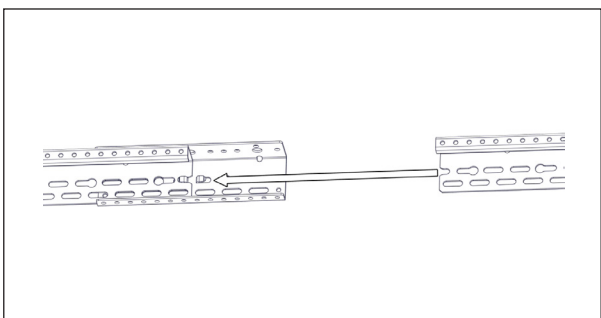
## Förlängning rail



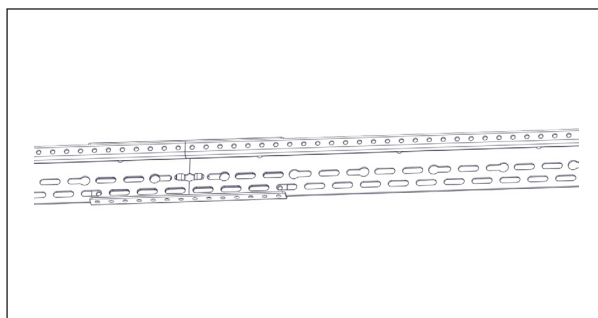
18.



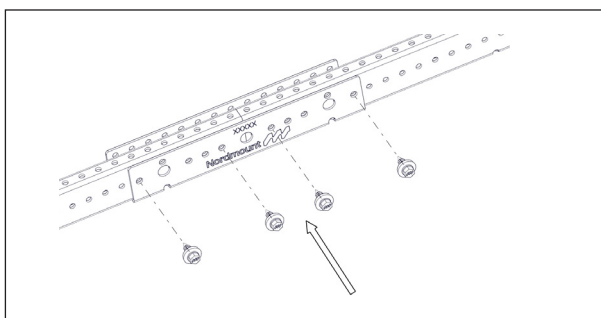
19.



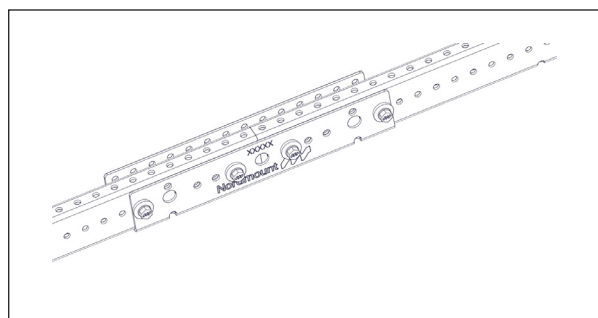
20.



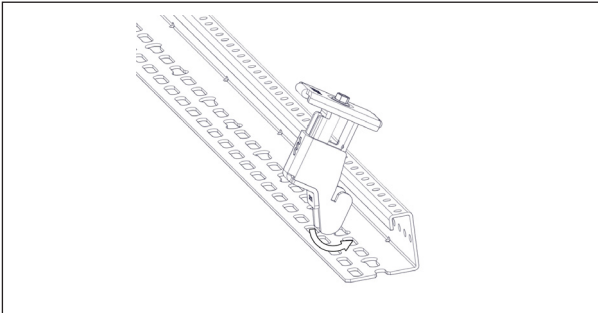
21.



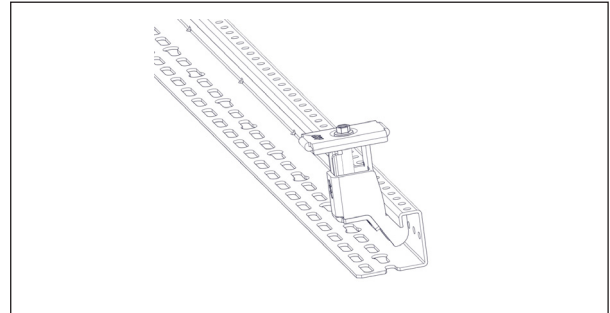
22. Fäst totalt med 4 st Nm Screw, 2 st per sida/skena. Det finns 4 hål per sida att välja från.



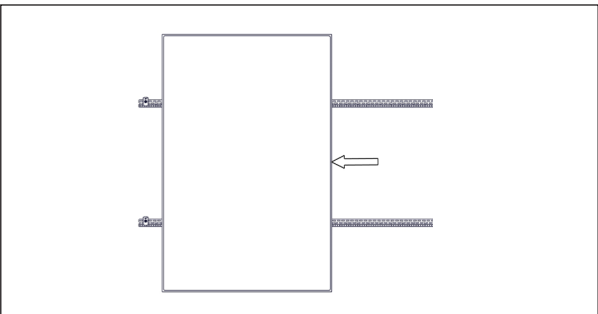
23.



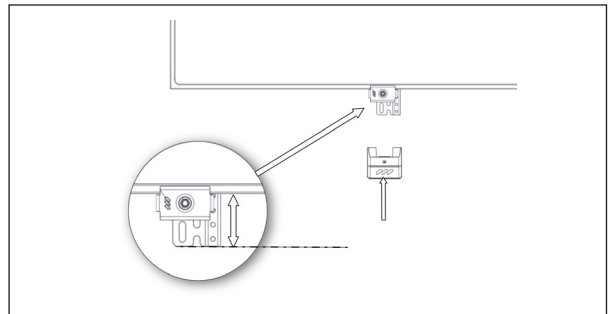
24.



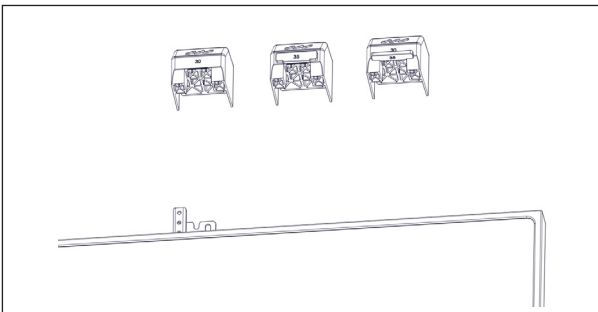
25.



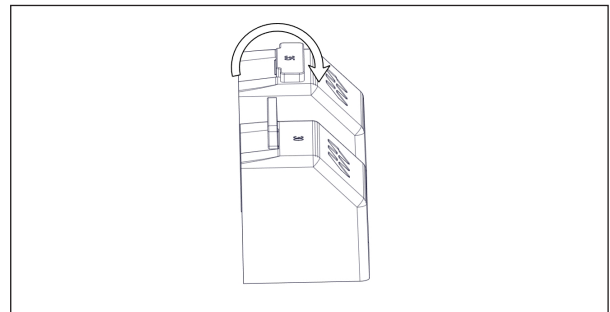
26. Observera att det får max vara 35cm överhäng på skena från sista fäste.



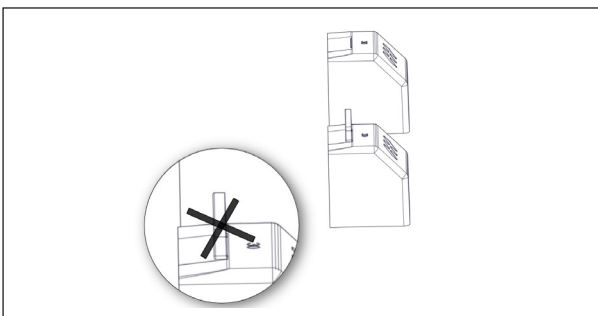
27. Vid fäste av ändlock får skenans utstick från panel ha dessa mått: min 35 mm - max 63 mm.



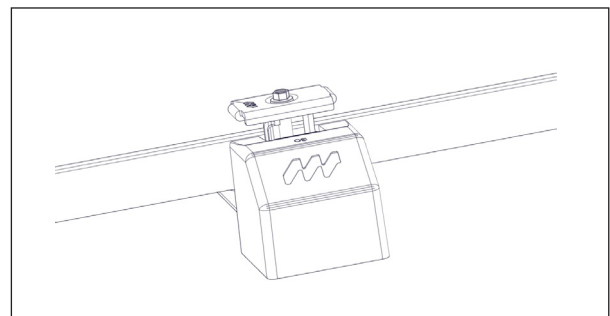
28.



29. Vid 30 mm solpanelshöjd bryt av fliken på NM Hyper End Cap. Vid 35 mm solpanelshöjd vik den fliken på NM Hyper End Cap.

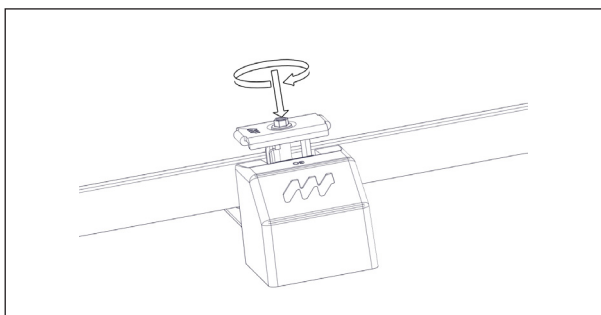


30.

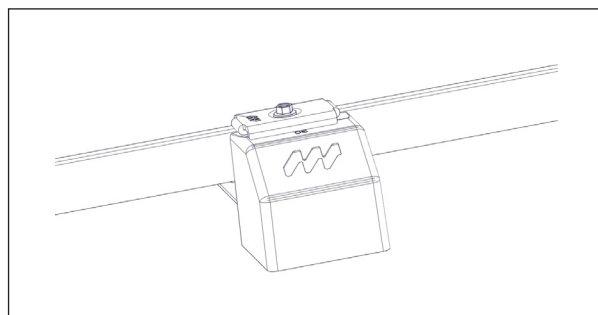


31.

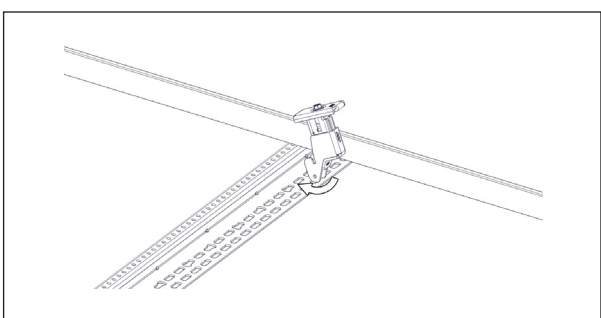




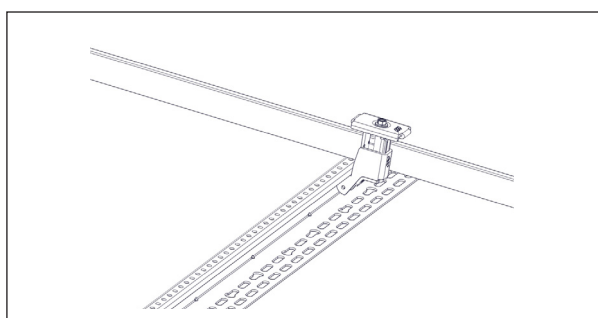
**32.** Åtdragningsmoment 10 Nm. Ett tips vid detta moment är att använda handen som stöd på ändlocket.



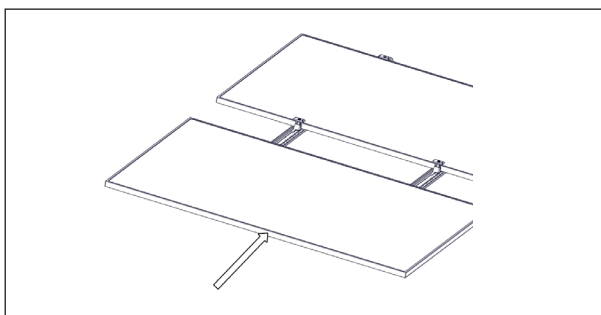
**33.** Se till att fästet spänner fast mot ändlocket för säker fästning.



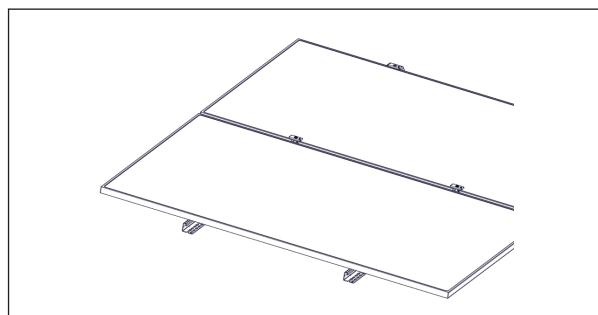
**34.**



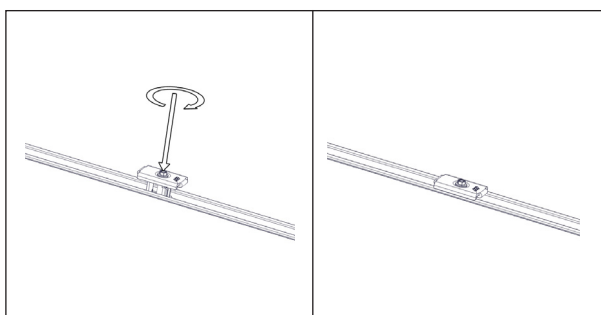
**35.**



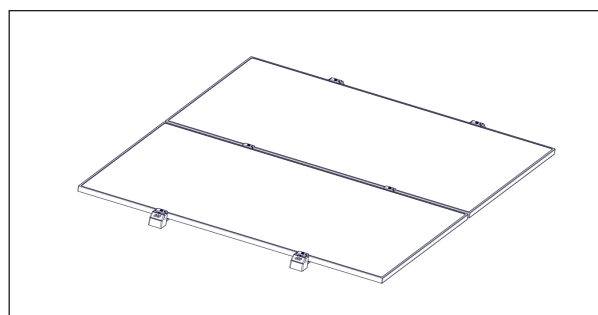
**36.**



**37.**



**38.** Åtdragningsmoment 10 Nm.



**39.**