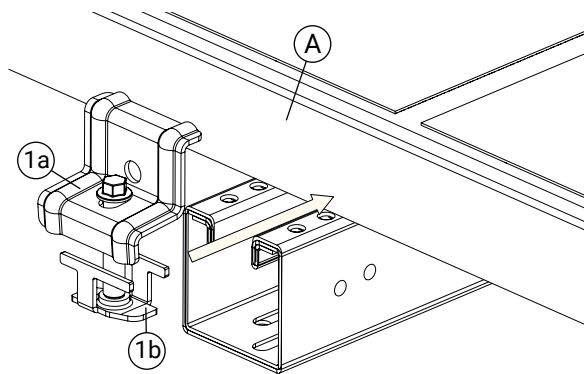


	Detalj	Art. nr.
1	Ändklämma	KL1000
2	Mittklämma	KL2000

	Detalj	Art. nr.
3	Plastlock	PL5050

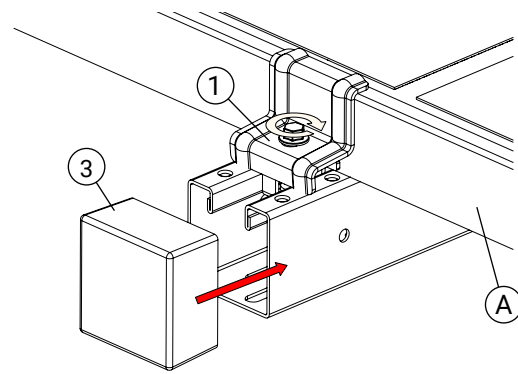
Följ arbetsmiljöverkets regler! Allt arbete på höjder över 2 m måste utföras med fallskyddsutrustning. Weland Stål kan hjälpa dig att skapa en säker arbetsplats.

### Montering av ändklämma



#### 1. Fasthakning av ändklämma

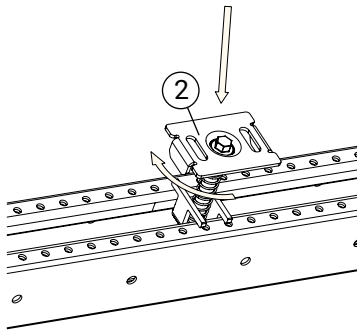
Låt skenan sticka ut minst 55 mm utanför panelramen. Skjut in underdelen (1b) i skenan och placera överdelen (1a) mot panel-sidan (A). Överdelen (1a) är vändbar för olika höjd på solcell.



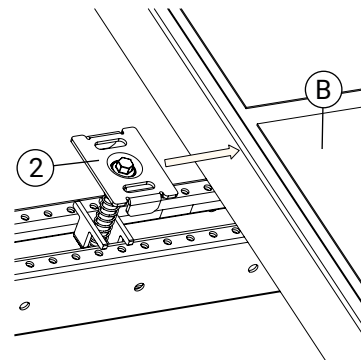
#### 2. Åtdragning av ändklämma

Dra åt klämman (1) med 10 Nm. Tryck på plastlocket (3).

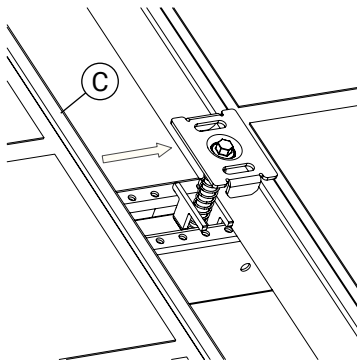
### Montering av mittklämma



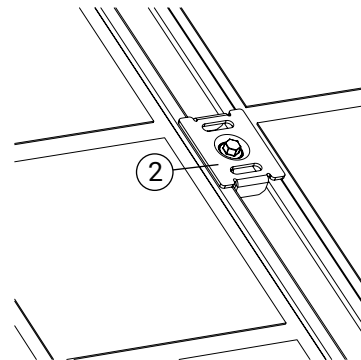
#### 1. Tryck ner mittklämman (2) och vrid 90°.



#### 2. Lägg an mittklämman (2) mot den första panelen (B).



#### 3. Lägg an den andra panelen (C).



#### 4. Dra åt klämman (2) med 10 Nm.