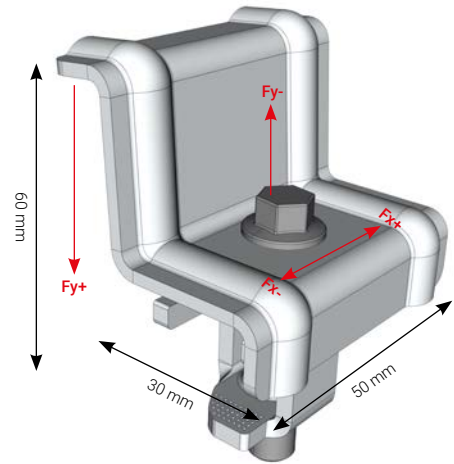


Ändklämma - komplett



Teknisk specifikation

Längd: 50 mm	Garanti: 30 år
Bredd: 30 mm	Snözon: 1-5,5
Höjd: 60 mm	Korrosivitetsklass: C4
Monteringsanv.: MA5111	Tillverkning: Sverige



Ändklämman passar panelhöjder 30–40 mm. Ändklämman förs in i spåret på infästningsskenan och skruvas åt. Vid ev. utbyte av trasig panel kan klämman enkelt skruvas loss och tillbaka igen. Ändklämman är utformad för att passa extra bra i nordiska förhållanden där höga snölast och stark klimatpåverkan råder.

Ingående artiklar och identifiering

Alla produkter kan identifieras och spåras med instämplat artikelnummer och produktionsdatum.

Benämning	Vikt	Ytbehandling	Färg	Antal	Artikelnr.
Ändklämma - komplett	0,09 kg	Zink/Magnesium ZM310	Grå	1	KL1000
Ändklämma – komplett svart	0,09 kg	Zink/Magnesium ZM310	Svart	1	SKL1000

Galvanisk spänning och kompatibilitet

Ytbehandlingen Zink/Magnesium ZM310 gör infästningen fullt kompatibel med stål, rostfritt stål och aluminium.

Prestanda

Angiven prestanda förutsätter att klämman är korrekt monterad i skenan och mot panel.

Beskrivning	Åtdragningsmoment	Fx+	Fx-	Fy+	Fy-
Klämkraft/klämman	10 Nm	–	–	3,0 kN	3,0 kN
Lyftkraft/klämman	10 Nm	–	–	3,0 kN	3,0 kN
Tvärkraft/klämman	10 Nm	1,7 kN	1,7 kN	–	–