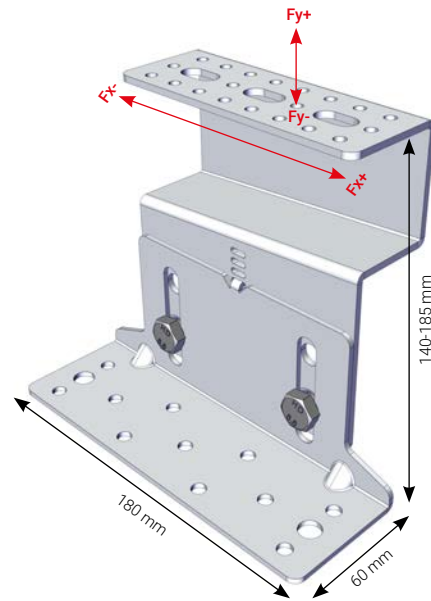


Infästning med fotplatta



Teknisk specifikation

| | |
|------------------------|------------------------|
| Längd: 180 mm | Garanti: 30 år |
| Bredd: 60 mm | Snözon: 1-5,5 |
| Höjd: 140-185 mm | Korrosivitetsklass: C4 |
| Monteringsanv.: MA5102 | Tillverkning: Sverige |



För betongpannor

Fotplattan skruvas direkt till undertaket med träskruv. Konsolen går upp i sidan av pannan och kan justeras i höjddled för att passa alla typer av pannor. Hålraden gör det enkelt att hitta samma höjd utan att behöva mäta in fästet mot pannorna varje gång. Infästningen är utformad för att passa extra bra i nordiska förhållanden där höga snölast och stark klimatpåverkan råder.

Ingående artiklar och identifiering

Alla produkter kan identifieras och spåras med instämplat artikelnummer och produktionsdatum.

| Benämning | Vikt | Ytbehandling | Färg | Antal | Artikelnr. |
|------------------------------|---------|----------------------|------|-------|------------|
| Fotplatta solpaneler | 0,4 kg | Zink/Magnesium ZM310 | Grå | 1 | FP1400 |
| Fäste betongpanna solpaneler | 0,7 kg | Zink/Magnesium ZM310 | Grå | 1 | BF1400 |
| Bult M10x20 | 0,02 kg | Zink-Nickel | Grå | 2 | BU1020 |
| Träskruv 6x30 | 0,01 kg | Rostfri | Grå | 4 | TS0630 |

Galvanisk spänning och kompatibilitet

Ytbehandlingen Zink/Magnesium ZM310 gör infästningen fullt kompatibel med stål, rostfritt stål och aluminium.

Prestanda

Angiven prestanda förutsätter att undertaket är väl förankrat till bärande konstruktion, inte skadat och fritt från fel.

| Undertak | Klass | Typ av infästning | Fx+ | Fx- | Fy+ | Fy- |
|----------------------------------|--------|-------------------|--------|--------|--------|--------|
| Råspont 17 mm – över takstol | G4-3 | 4st TS0630 | 3,0 kN | 3,0 kN | 3,5 kN | 3,5 kN |
| Råspont 17 mm – mellan takstolar | G4-3 | 4st TS0630 | 2,0 kN | 2,0 kN | 2,5 kN | 2,5 kN |
| Plywood 18 mm – över takstol | K20/70 | 4st TS0630 | 3,5 kN | 3,5 kN | 3,5 kN | 3,5 kN |
| Plywood 18 mm – mellan takstolar | K20/70 | 4st TS0630 | 3,3 kN | 3,3 kN | 3,0 kN | 3,0 kN |
| Råspont 22 mm – över takstol | G4-3 | 4st TS0630 | 3,5 kN | 3,5 kN | 3,5 kN | 3,5 kN |
| Råspont 22 mm – mellan takstolar | G4-3 | 4st TS0630 | 2,5 kN | 2,5 kN | 3,0 kN | 3,0 kN |