
Sidomanövrerade säkerhetsbrytare och kapslade lastfrånskiljare

Plast och aluminium



Innehåll

04–07	Översikt
08	Märkdata BAS/LBAS
09–11	Säkerhetsbrytare <ul style="list-style-type: none">• Märkdata BAS/LBAS• Plastkapslade BAS• Aluminiumkapslade LBAS
12–14	Kapslade lastfrånskiljare <ul style="list-style-type: none">• Märkdata BA/BON• Strömbrytare BA• Neonströmbrytare BON
15	Tillbehör säkerhetsbrytare
16–17	Måttskisser

Sidomanövrerade säkerhetsbrytare och kapslade lastfrånskiljare

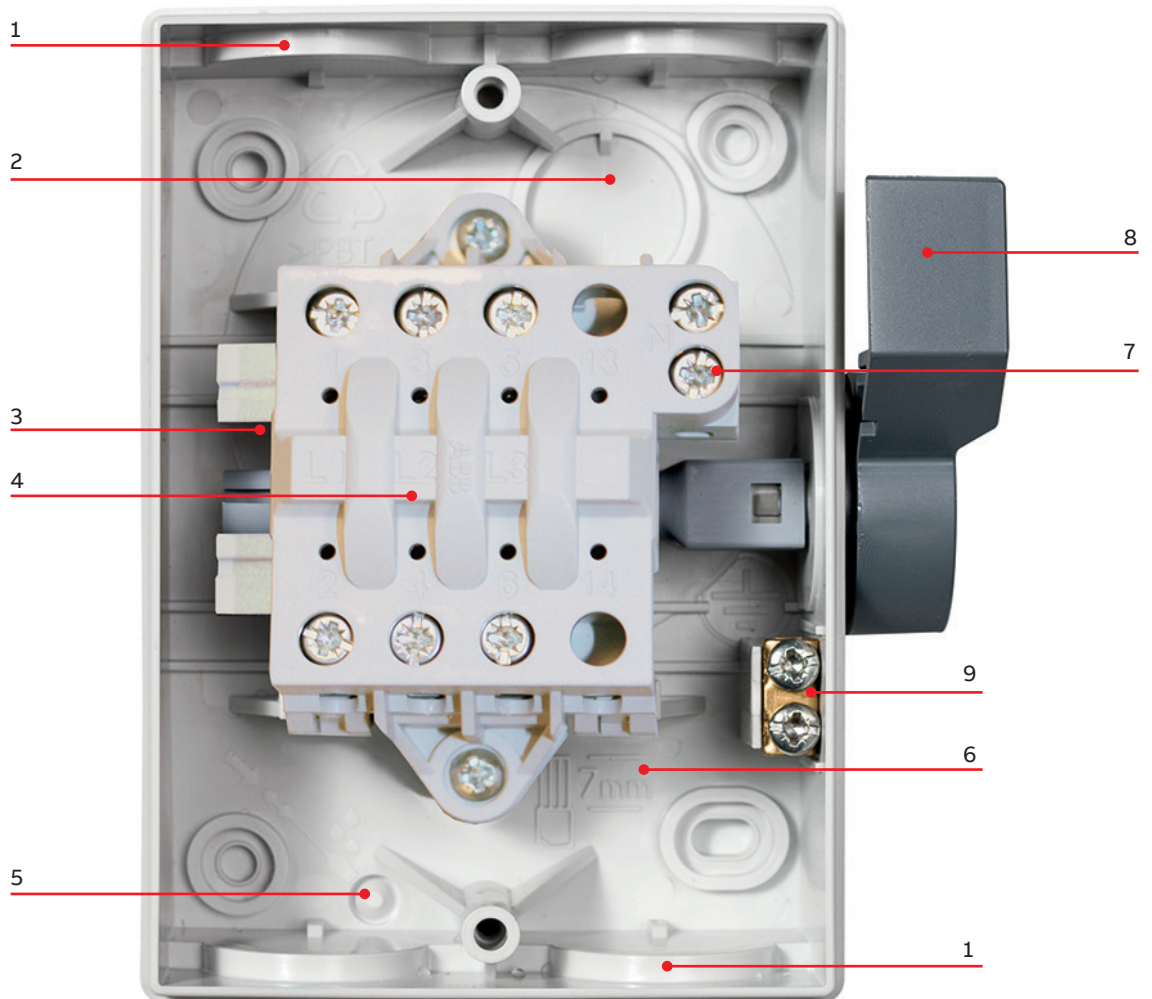
Översikt



Sidomanövrerade, BAS brytare

- IP65
- Utan front IP20
- Kapsling i PBT (termoplastisk polyester)
- Flamklass kapsling UL94-5VA, glödtrådstest 850°C (IEC 60695-2-12)
- UV resistent F1, UL 746C
- Standard IEC 60947-3 lastfrånskiljare
- Standard EN60204 maskiners elutrustning
- Kabelgenomföringar M-gängade knock-outs (på alla utom 6-poliga)
- Finns i versionerna 2-, 3-, 6-poliga

- 01 M-gängade öppningar med "knock-outs" IP54 tätningmembran medlevereras
- 02 "Knock-outs" för bakre kabelgenomföring
- 03 Plats för extra hjälpkontakt
- 04 Lastfrånskiljare UL94 V0 och glödtrådsprovad vid 960°C (IEC 60965-2-12)
- 05 "Knock-out" för ventilation/kondensvatten
- 06 Skalanvisning, åtdragningsmoment och instruktioner
- 07 Separat N-anslutningar in/ut
- 08 Låsbar med hänglås i 0-läge, "knock-out" för låsbarhet i I-läge
- 09 Separat PE-anslutningar in/ut



Scanna eller klicka på QR-koden för att komma till vår stora produktkatalog. Där finns vårt övriga sortiment.



Säkerhetsbrytare och kapslade lastfrånskiljare

Komplett sortiment

ABB:s säkerhetsbrytare och kapslade lastfrånskiljare är ett komplett sortiment plastkapslade och aluminiumkapslade lastfrånskiljare för 16–90 A för märkspänningar upp till 690 V.



Utförande

BAS-typerna har kapsling av slagtålig termoplast. Kapslingarna för LBAS är gjutna i en legering av aluminium och kisel (silumin). De är förbehandlade och ugnslackerade för att ge ett gott korrosionsskydd i svår industriatmosfär eller under marina förhållanden. De yttre skruvarna är tillverkade av rostfritt stål. Tätningen mellan låda och lock är en väder- och oljebeständig packning av kloroprengummi.

I alla säkerhetsbrytare större än 16 A ingår en slutande hjälpkontakt som standard.

Installation

Säkerhetsbrytaren skall om möjligt installeras i närheten av och inom synhåll från den anläggningsdel som den är avsedd att frånskilja.

Den bör placeras så, att den är lättillgänglig för betjäning utan användande av särskilt redskap som exempelvis stege eller dylikt. På säkerhetsbrytaren ska det finnas en lätt läsbar skylt med text enligt nedan.



SÄKERHETSBRYTARE

För flerhastighetsmotorer och motorer med stjärntriangelstart på stort avstånd eller utom synhåll från tillhörande startkopplare skall säkerhetsbrytare finnas i varje matning till motorn.

Om frånskiljning är uppdelad på flera säkerhetsbrytare, bör dessa placeras invid varandra och antingen förreglas mekaniskt eller förses med speciella skyltar.

Applikation

Typiska exempel på applikationer av ABB:s säkerhetsbrytare är fläktar, luftkonditionering, kylutrustning, transportband, tvättmaskiner, restaurangkök, automatiska dörröppnare och olika utrustningar inom industrin.

Damm, regn, spolning, kemikalier, UV-strålning, slag etc. kan förorsaka betydande påkänningar, vilka ABB:s säkerhetsbrytare och kapslade brytare är utvecklade för att klara.

Plastkapslingarna är tillverkade av PBT, Termoplastisk polyester. Detta är ett slagttåligt material som tål de flesta kemikalier och UV-strålning.

Termiska data på brytaren är mycket höga och klarar glödtrådsprov vid 850°C enligt IEC 60 695-2-12. De plastkapslade apparaterna uppfyller dessutom kraven på hållbarhet vid brand enligt UL94-5VA och UL94V0. Vissa försäkringsbolag ställer krav på UL94-5VA vid installationer i lantbruk.

De aluminiumkapslade apparaterna är tillverkade av aluminiumlegering och lackerade med polyesterlack. De passar i de flesta miljöer både inomhus och utomhus.

Säkerhetsbrytare BAS/LBAS

Märkdata

Enligt SS EN 60947-3

Storlek			16	25	45	75	90
Plastkapslade	Typ		BAS	BAS			
	Aluminiumkapslade		LBAS	LBAS	LBAS	LBAS	LBAS
Isolationsmärkspänning	V		690	690	750	750	750
Termisk märkström	40 °C	A	32	40	63	80	125
	60 °C	A			50	63	100
Märkeffekt / Märkdriftström AC23A	400 V	kW/A	7,5/16	11/25	22/45	37/75	45/90
	500 V	kW/A	7,5/16	15/25	22/45	37/58	45/70
	690 V	kW/A	7,5/10	11/16	15/20	18,5/20	45/50
Villkorlig märkkortslutningsström	kA		25	25	50	50	50
Märkslutningsförmåga i kombination med säkring	400 V	kA	5	5	13	13	16,5
	500 V	kA	4,8	4,8	11	11	10
	690 V	kA	4,8	4,8	11	11	10
Max säkring	400 V	A	50	50	63	80	125
	500 V	A	35	35	63	80	63
	690 V	A	35	35	63	80	63
Anslutningsarea kopparkabel	mm ²		1-10	1-10	1,5-35	1,5-35	10-70

Märkdata för integrerad hjälpkontakt

Enligt SS EN 60947-5-1

För säkerhetsbrytare			16-25 A		
Driftkategori			AC 11		
Isolationsmärkspänning	V		690		
Termisk märkström	A		16		
Märkdriftspänning	V		230	400	690
Märkdriftström	A		6	4	2

BAS/LBAS16 och BAS/LBAS25 kan kompletteras med en extra hjälpkontakt utöver den som ingår.

LBAS345, LBAS375 och LBAS390 kan kompletteras med 1NO och 2 NC hjälpkontakter utöver den som ingår.

Säkerhetsbrytare

Plastkapslade BAS



BAS216WDP



BAS16TP



BAS25TP

BAS616/1SP
BAS625SP

Plastkapslade, 16–25 A, 2-, 3- och 6-poliga

Märkdriftspänning: 400–690 V~

Märkdriftström: 16–25 A

Kapslingsklass: IP 65

Kapslingarna är tillverkade av robust termoplast (PBT). Lådan är i ljusgrå kulör och locket i mörkgrå kulör (W= helt i vit kulör). Brytare som har M-gängade införingsöppningar har dessa utförda som "knock-outs". BAS616/1SP och BAS625SP har "knock-out"-öppningar, kontramuttrar medlevereras. BAS25TP är försedd med ett extra hål M16 neråt för signal eller hjälpkontaktkabel.

Tätningssnipplar (IP54) medlevereras i varje brytare.

Brytarna är låsbara med hänglås i O- och I-läge efter öppning av vredets "knock-out".

Med låsbygel L6 (31 458 70) kan upp till sex hänglås användas.

Nollplint för 5-ledarsystem ingår.

Brytarna är halogenfria.

Utan hjälpkontakter

Märkdriftström AC23A	Införings- öppningar			Typ	Beställningsnummer	E-nummer	Vikt kg/st
	400 V A	500 V A	690 V A				
2-poliga							
16	–	–	2+2/25	BAS216WDP	2CMA142300R1000	3145280	0,29
3-poliga							
16	16	10	2+2/25	BAS16WTP	2CMA142301R1000	3145281	0,31
16	16	10	2+2/25	BAS16TP	2CMA142304R1000	3145282	0,31

Med slutande (1 NO) hjälpkontakt

Märkdriftström AC23A	Införings- öppningar			Typ	Beställningsnummer	E-nummer	Vikt kg/st
	400 V A	500 V A	690 V A				
3-poliga							
16	16	10	2+2/25	BAS16/1TP	2CMA142305R1000	3145283	0,32
25	25	16	2/32 2/32+16	BAS25TP	2CMA142308R1000	3145284	0,41
6-poliga							
16	16	10	2/Ø25 2/Ø25+Ø16,5	BAS616/1SP	2CMA142307R1000	31 452 85	0,54
25	25	10	2/Ø25 2/Ø25+Ø16,5	BAS625SP	2CMA142310R1000	31 452 86	0,54

Alla kan kompletteras med en extra hjälpkontakt.

Säkerhetsbrytare

Aluminiumkapslade LBAS



LBAS316/1



LBAS325

LBAS345, LBAS375
LBAS390

Aluminiumkapslade, 16–90 A, 3-poliga

Märkdriftspänning: 400–690 V~

Märkdriftström: 16–90 A

Kapslingsklass: IP 65

Kapslingarna är tillverkade av aluminiumlegering. Lådan är lackerad i ljusgrå kulör och locket i mörkgrå kulör. Kapslingarna har M-gängade införingsöppningar. LBAS325 är försedd med ett extra hål M16 neråt för signal eller hjälpkontaktkabel.

Tätningssnipplar (IP 54) medlevereras i varje brytare.

Brytarna är låsbara i O-läge, LBAS316 och 325 med ett hänglås, LBAS345, 363 och 390 med två. Efter öppning av vredets "knock-outs" är brytarna låsbara även i I-läge.

LBAS345, 375 och 390 kan då låsas med fyra hänglås i både O- och I-läge.

Med låsbygel L6 (31 458 70) kan upp till sex hänglås per låsbygel användas.

Nollplint för 5-ledarsystem ingår.

Brytarna är halogenfria.

Med slutande (1 NO) hjälpkontakt

Märkdriftström AC23A			Införings- öppningar Antal M-gänga	Typ	Beställningsnummer	E-nummer	Vikt kg/st
400 V A	500 V A	690 V A					
3-poliga							
16	16	10	2+2/25	LBAS316/1	2CMA142317R1000	3145600	0,59
25	25	10	2/32 2/32+16	LBAS325	2CMA142318R1000	3145601	0,83
45	45	20	2/40 2/40+16	LBAS345	2CMA142600R1000	3145602	2,00
75	58	20	2/40 2/40+16	LBAS375	2CMA142601R1000	3145603	2,00
90	70	40	2/40 2/40+16	LBAS390	2CMA142602R1000	3145604	2,20

LBAS316 och LBAS325 kan kompletteras med en extra hjälpkontakt utöver den som ingår.

LBAS345, LBAS375 och LBAS390 kan kompletteras med 1NO och 2 NC hjälpkontakter utöver den som ingår.



Lastfrånskiljare BA/BON

Märkdata

Enligt SS EN 60947-3

Typ/storlek			BA316	BON316F	BON325F
Isolationsmärkspänning	V		690	690	690
	400 V	A	25	25	25
Märdriftström AC22A	500 V	A	25	25	25
	690 V	A	16	16	25
	400 V	A	16	16	25
Märdriftström AC23A	500 V	A	10	16	25
	690 V	A	10	10	16
Anslutningsarea kopparkabel	mm ²		1-10	1-10	1-10



Lastfrånskiljare

Strömbrytare, plastkapslade BA



BA316



BA316L

Strömbrytare, plastkapslade, 16/25 A, 3-poliga

Märkdriftspänning: 400 V~

Märkdriftström: 16/25 A

Kapslingsklass: IP 65

Kapslingarna är tillverkade av robust termoplast (PBT) i vit kulör. Införingsöppningarna är M-gängade och är utförda som "knock-outs".

Tätningssnipplar (IP54) medlevereras i varje brytare.

Brytarna är låsbara med hänglås i O- och I-läge efter öppning av vredets "knock-out".

Kondensvattenhål kan tas upp i förberedd "knock-out"-öppning.

BA 316L har signallampa (ej utbytbar).

Nollplint för 5-ledarsystem ingår.

Brytarna är halogenfria.

Märkdriftström	AC23A	AC22A	Införingsöppningar	Typ	Beställningsnummer	E-nummer	Vikt kg/st
400 V	400 V		Antal				
A	A		M-gänga				
16	25		2/25	BA316	2CMA142302R1000	3145760	0,31
16	25		2/25	BA316L	2CMA142303R1000	3145761	0,31



Lastfrånskiljare

Neonströmbrytare, aluminiumkapslade BON



BON316F, BON325F

Neonströmbrytare, aluminiumkapslade, 16–40 A, 3 poliga

Märkdriftspänning: 400 V~

Märkdriftström: 16/25 – 25/40 A

Kapslingsklass: IP 65

Neonströmbrytarnas kapslingar är tillverkade av aluminiumlegering och lackerade i röd kulör. Kapslingarna har M-gängade införingsöppningar.

När brytaren är i O-läge måste ett så kallat "tvåhandsgrepp" användas för tillslag.

Låsbar med hänglås i O-läge.

Nollplint för 5-ledarsystem ingår.

Brytarna är halogenfria.

Märkdriftström AC23A 400 V A	AC22A 400 V A	Införings- öppningar Antal M-gänga	Typ	Beställningsnummer	E-nummer	Vikt kg/st
16	25	2+2/25	BON316F	2CMA142315R1000	3145762	0,59
25	40	2/32 2/32+16	BON325F	2CMA142316R1000	3145763	0,82



Säkerhetsbrytare BAS/LBAS

Tillbehör



OBEA10



OBEA01

OA1G10
OA1G01

Hjälpkontakter

För säkerhetsbrytare typ	Hjälpkontakt	Typ	Beställningsnummer	E-nummer	Vikt kg/st
BAS216, BAS16 BAS25, BAS616 BAS625, LBAS316 LBAS325	1-pol, slutande (NO)	OBEA10	1SCA022190R3000	3171501	0,02
BAS216, BAS16 BAS25, BAS616 BAS625, LBAS316 LBAS325	1-pol, brytande (NC)	OBEA01	1SCA022190R3260	3171505	0,02
LBAS345, LBAS375, LBAS390	1-pol, slutande (NO)	OA1G10	1SCA022353R4970	3171480	0,03
LBAS345, LBAS375, LBAS390	1-pol, brytande (NC)	OA1G01	1SCA022353R4890	3171482	0,03

BAS/LBAS16 och BAS/LBAS25 kan kompletteras med en extra hjälpkontakt utöver den som ingår.

LBAS345, LBAS375 och LBAS390 kan kompletteras med 1NO och 2 NC hjälpkontakter utöver den som ingår.

Tekniska data

Typ	OA	OBEA
IP-klass	IP20	IP20
Märkström I _{th} / Isolationsspänning	16 A/690 V	10 A/690 V
Kabelarea, max/min	2 x 2,5/0,75 mm ²	2 x 2,5/0,5 mm ²
Märkdriftström vid olika driftspänningar (IEC 60947-5-1)		
AC-15	230 V 400 V/415 V 690 V	6 A 4 A 2 A
AC-12	120 V/240 V 400 V/415 V 480 V/500 V 600 V	8 A/6 A 4 A 3 A 2 A
DC-12	24 V/72 V 125 V/250 V 440 V/500 V 600 V	10 A/4 A 2 A/0,55 A 0,1 A/- 5 A/1,9 A 1,1 A/0,55 A 0,31 A/0,27 A 0,2 A

Plastkaplade säkerhetsbrytare BAS, BA

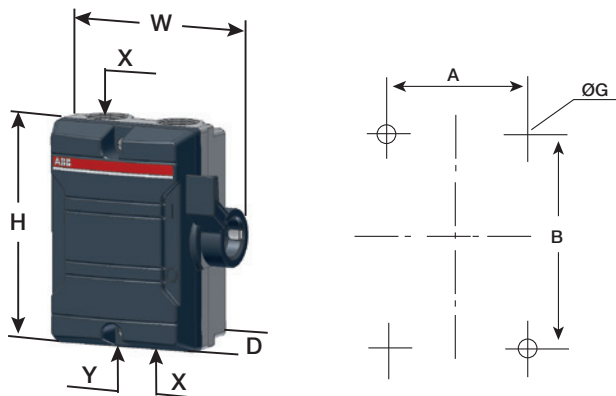
Måttskisser (mått i mm)

BAS216WDP

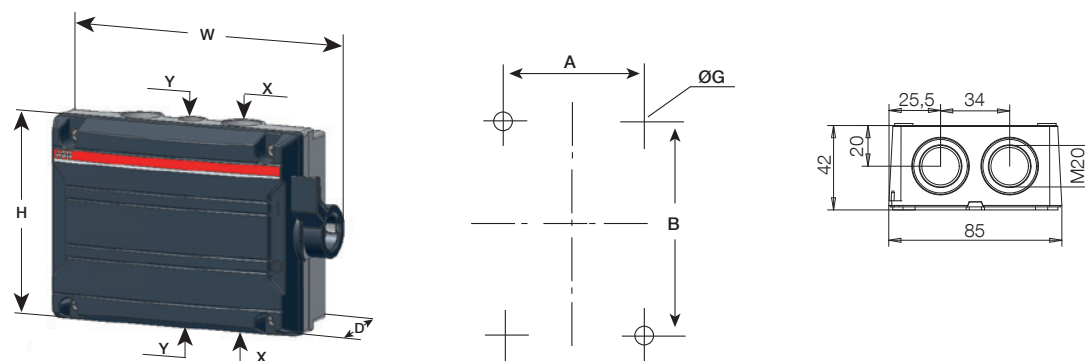
BAS16WTP, 16TP, 16/TP

BA316, 316L

BAS616/1SP, 625SP



Typ	Storlek			Genomföringar		Fästhål		
	H	B	D	X	Y	A	B	G
2-poliga								
BAS216WDP	130	111	60	2xM25	-	64	90	5
3-poliga								
BAS16WTP	130	111	60	2xM25	-	64	90	5
BAS16TP	130	111	60	2xM25	-	64	90	5
BAS16/TP	130	111	60	2xM25	-	64	90	5
BA316	130	111	62	2xM25	-	64	90	5
BA316L	130	111	62	2xM25	-	64	90	5
BAS25TP	168	138	68	2xM32	1xM16	90	127	5
6-poliga								
BAS616/1SP	130	190	65	2xø25	ø16	124	90	5
BAS625SP	130	190	65	2xø25	ø16	124	90	5

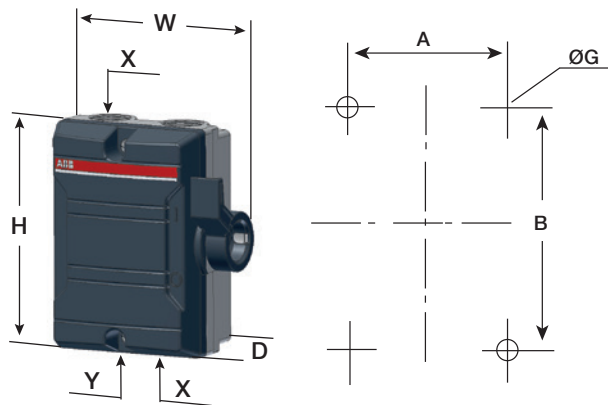


Aluminiumkapslade säkerhetsbrytare BA, LBAS, BON

Måttskisser (mått i mm)

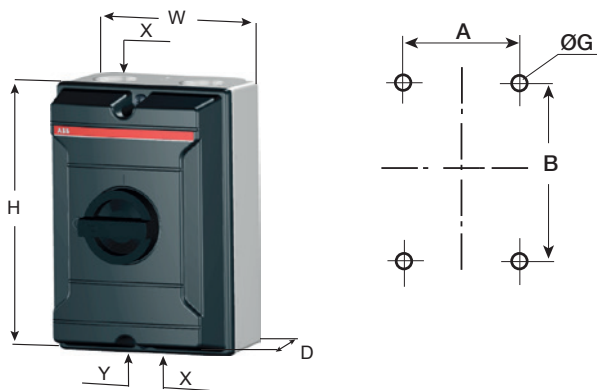
LBAS316, 325

BON316, 325F



Typ	Storlek			Genomföringar		Fästhål		
	H	B	D	X	Y	A	B	G
3-poliga								
LBAS316	111	130	60	2xM25	-	64	90	5
BON316	111	130	60	2xM25	-	64	90	5
LBAS325	138	168	68	2xM32	1xM16	90	127	5
BON325F	138	168	68	2xM32	1xM16	90	127	5

LBAS345, 375, 390



Typ	Storlek			Genomföringar		Fästhål		
	H	B	D	X	Y	A	B	G
LBAS_345..._390	160	230	118	2xM40	1xM16	124	190	5.3

Vi förbehåller oss rätten att göra tekniska ändringar eller ändra innehållet i detta dokument utan föregående meddelande. När det gäller inköpsorder ska de överenskomna uppgifterna råda. ABB tar inget ansvar för eventuella fel eller eventuell brist på information i detta dokument. Vi förbehåller oss alla rättigheter till detta dokument och dess innehåll. Reproduktion, användning och spridning till tredje part eller utnyttjande av innehållet – helt eller delvis – är förbjudet utan föregående skriftligt samtycke från ABB.



ABB Electrification Sweden AB

Kopparbergsvägen 2
721 71 Västerås

abb.se/lagspanning